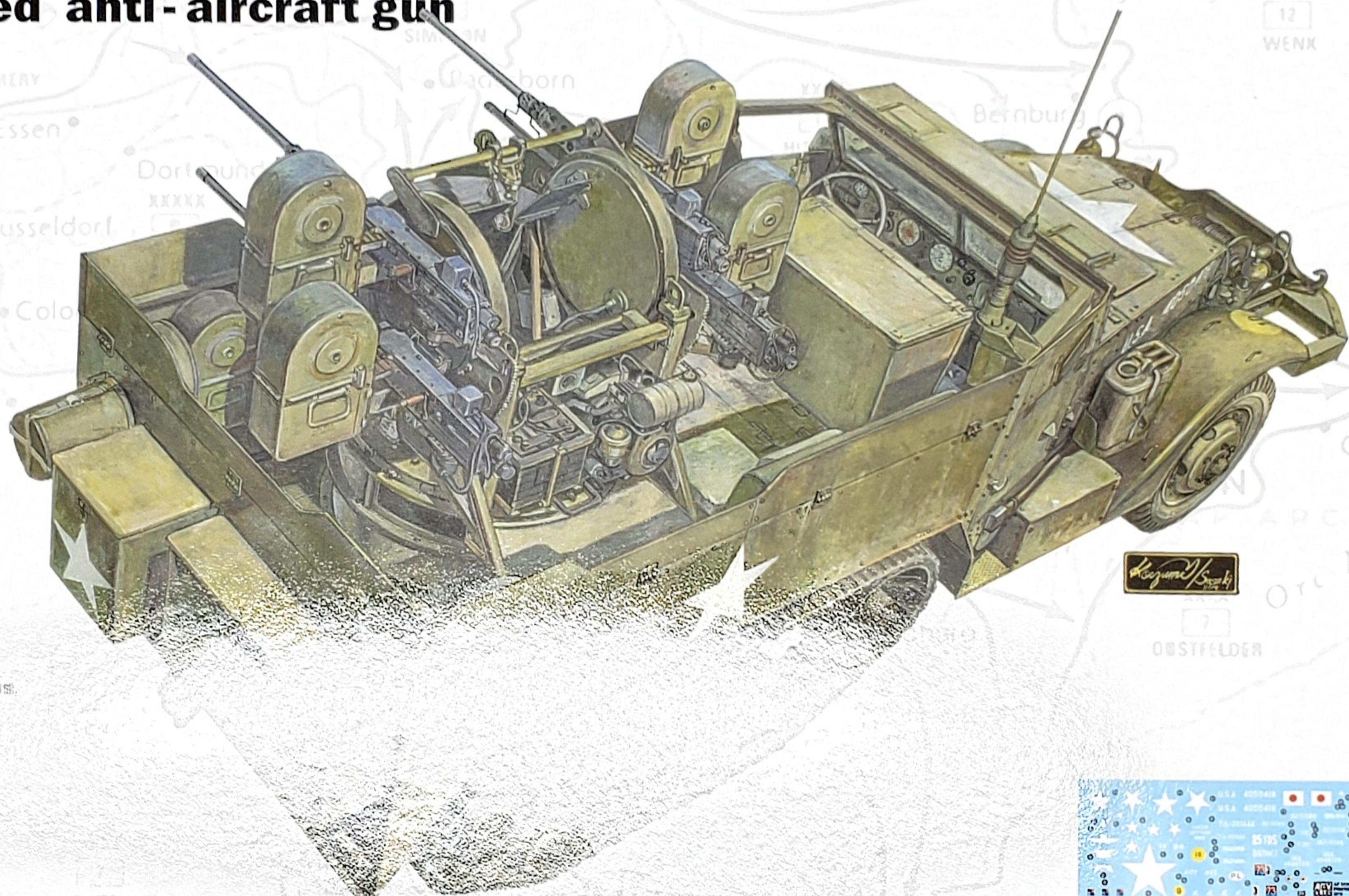


M16 MGMC

Meat Chopper

M16対空自走砲「ミートチョッパー」

Self-propelled anti-aircraft gun



- 全新開模。
- 附精密蝕刻片。
- 橡膠射出輪胎與履帶。
- M45防空機槍塔可360度旋轉與俯仰角度可調。
- 各艙蓋均可製作為開啟與關閉狀態。
- 引擎精細呈現。
- 板件薄。
- 彈箱把手重量感真實重現。
- 二戰前/後期的瞄具與無線電裝置。
- 附美國陸軍、波蘭、日本自衛隊水貼。

- 完全新規金型。
- 精密なエッチングパーツ付属。
- ラバー製のタイヤパーツ及び履帯。
- M45対空機関銃架は360度回転と機銃の角度変更が可能。
- 各ハッチは開閉の選択が可能。
- エンジンを精密に再現。
- 一部パーツは極薄成形で再現。
- 弾薬箱のハンドルを忠実に再現。
- 第二次世界大戦前/後期の照準装置と無線ラッパ付き。
- 米陸軍、ポーランド軍、自衛隊水貼のデカール入り。

- All new tooling.
- Precisely replicated photo-etched parts.
- Injected rubber tires and tracks.
- M45 quad-mount rotates 360° degrees and elevates.
- Positionable doors.
- Highly detailed engine and engine compartment.
- Ultra-thin panels.
- Weighted effects on ammo box handles precisely replicated.
- High detailed pre and post war gun sights and radio equipment.
- Decals include U.S. Army, Polish Armed Forces, and JGSDF markings.



■ 附美國陸軍、波蘭、日本自衛隊水貼。
Decals include U.S. Army, Polish Armed Forces, and JGSDF markings.

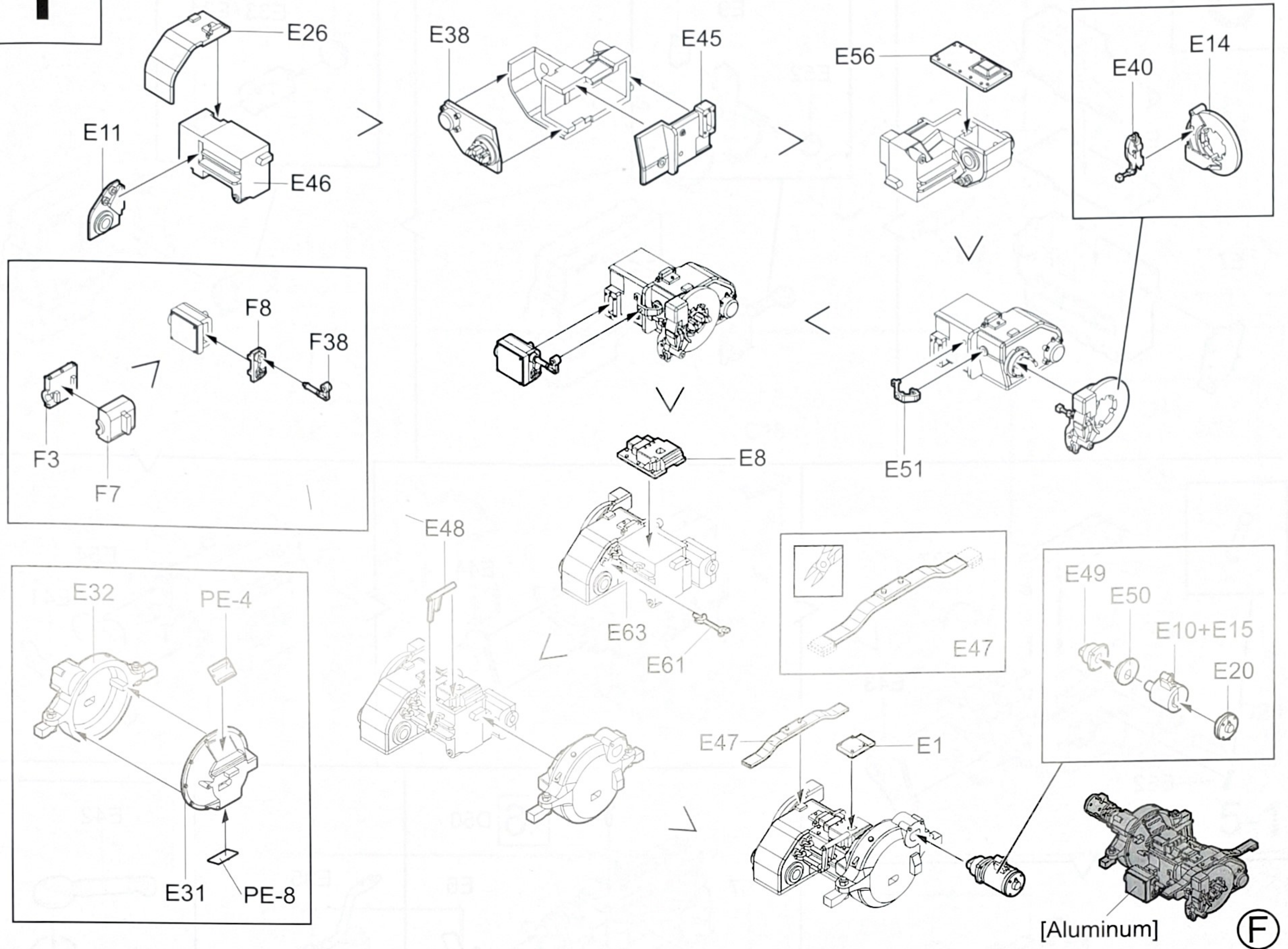


1/35 SCALE

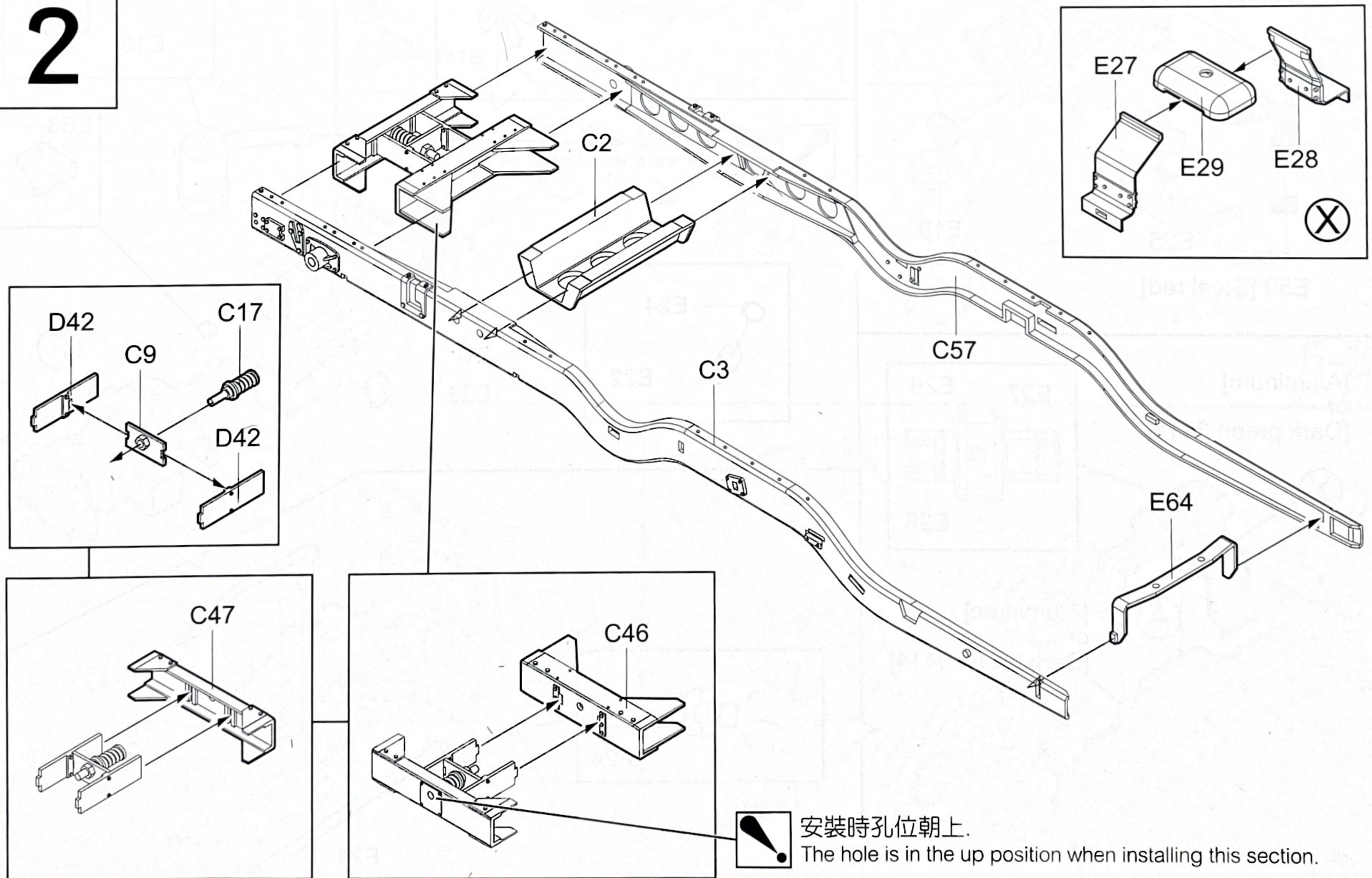
AF35203

M16 防空半履帶車「絞肉製造機」

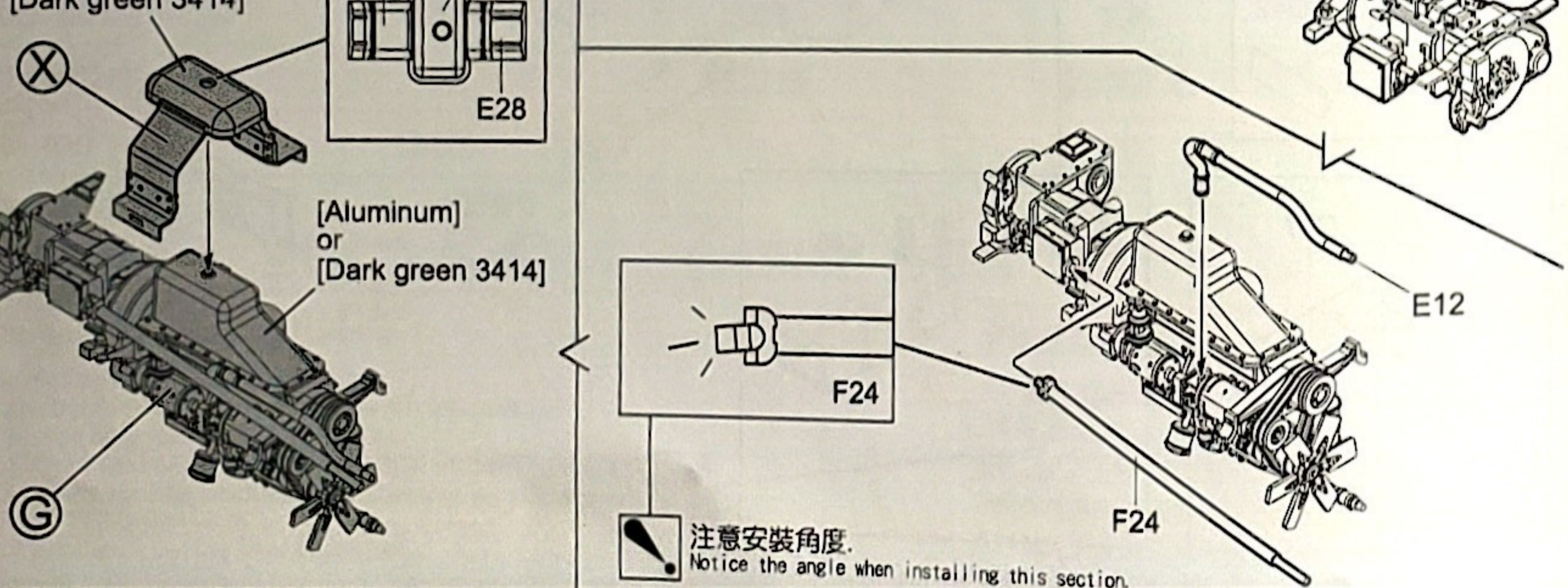
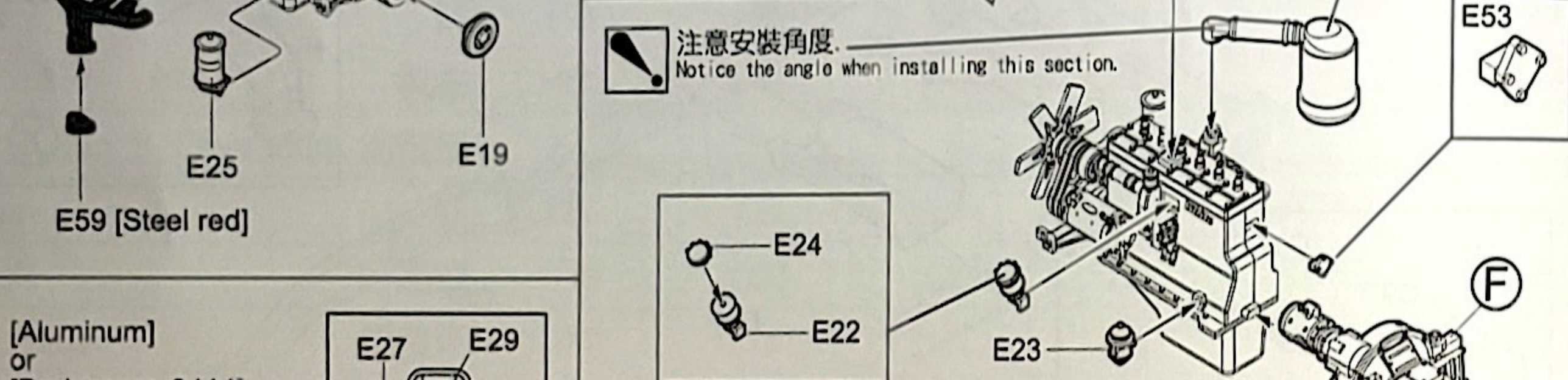
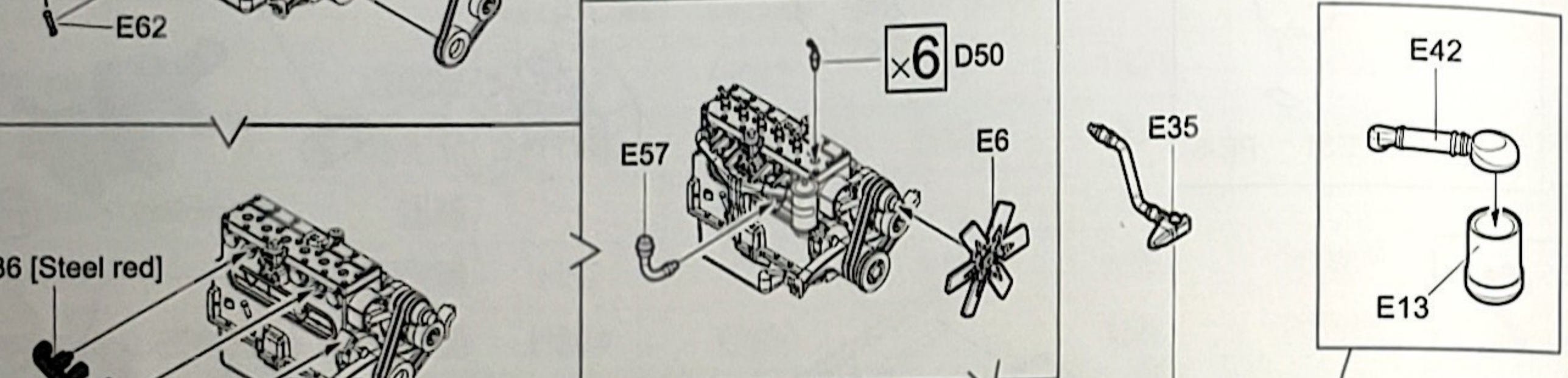
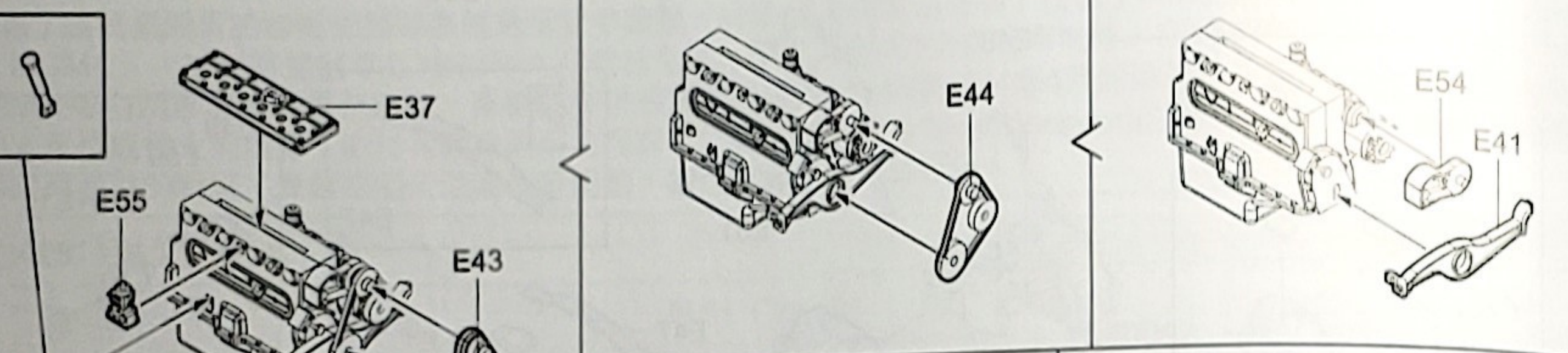
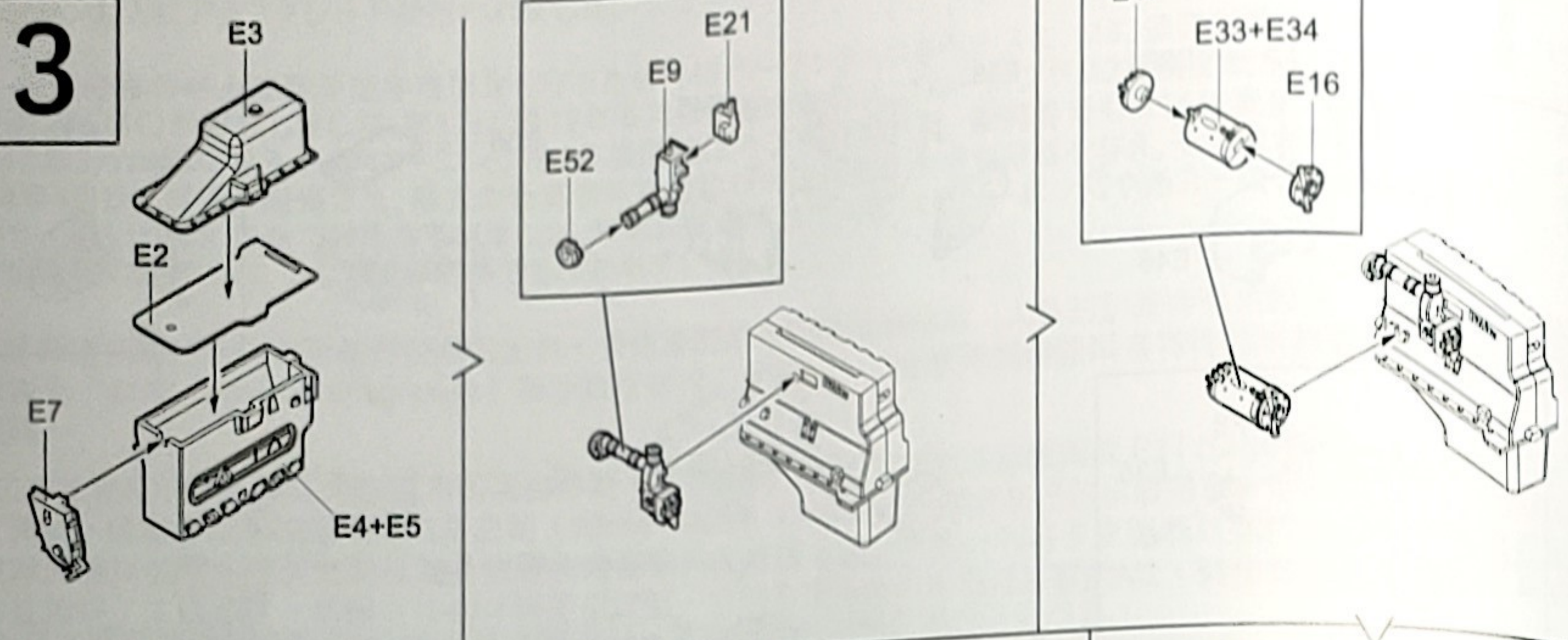
1



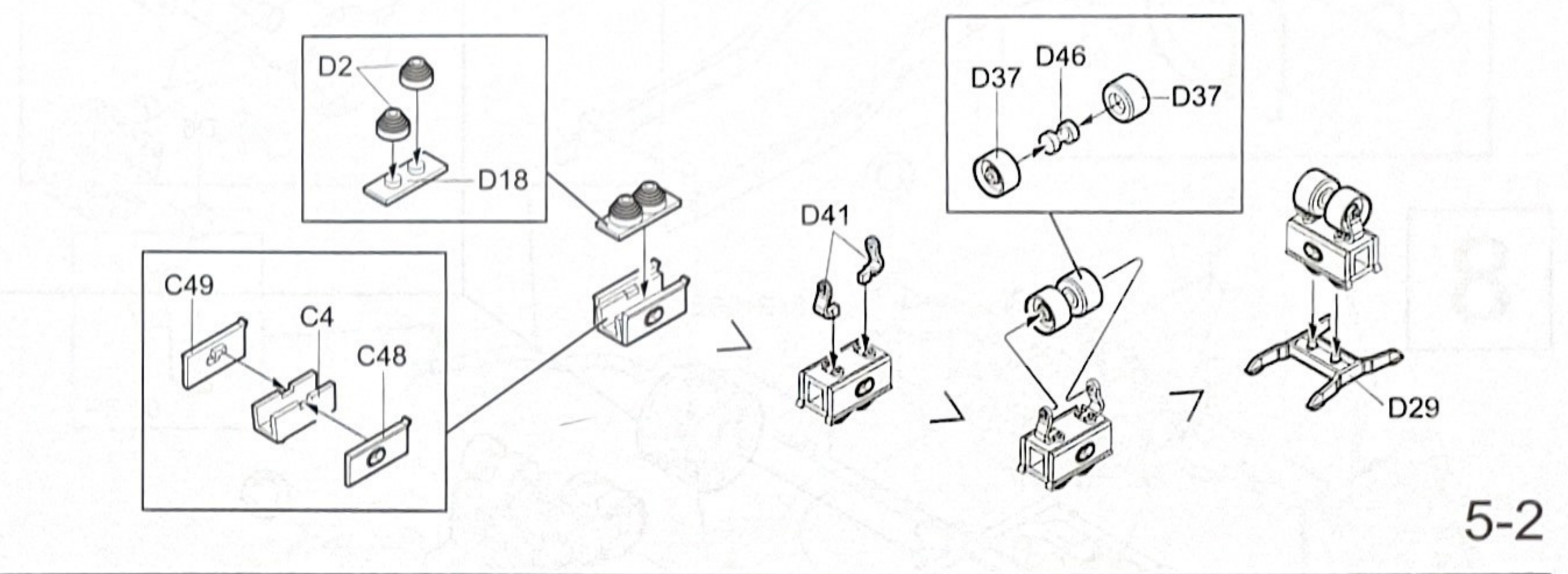
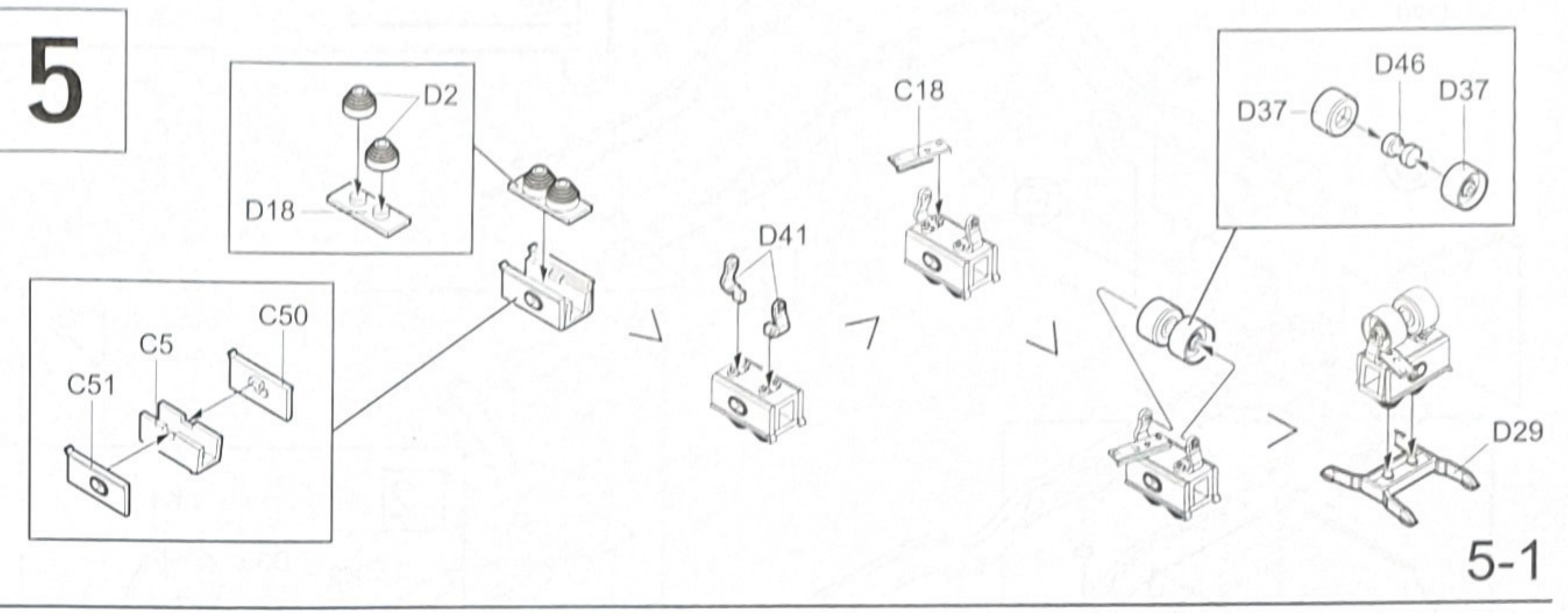
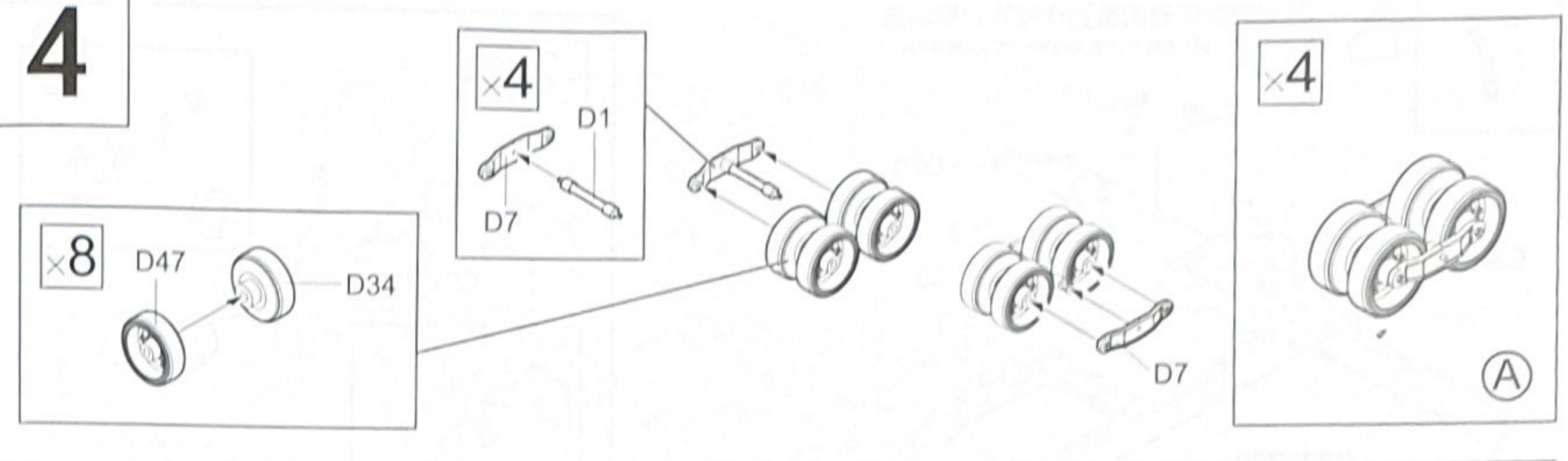
2



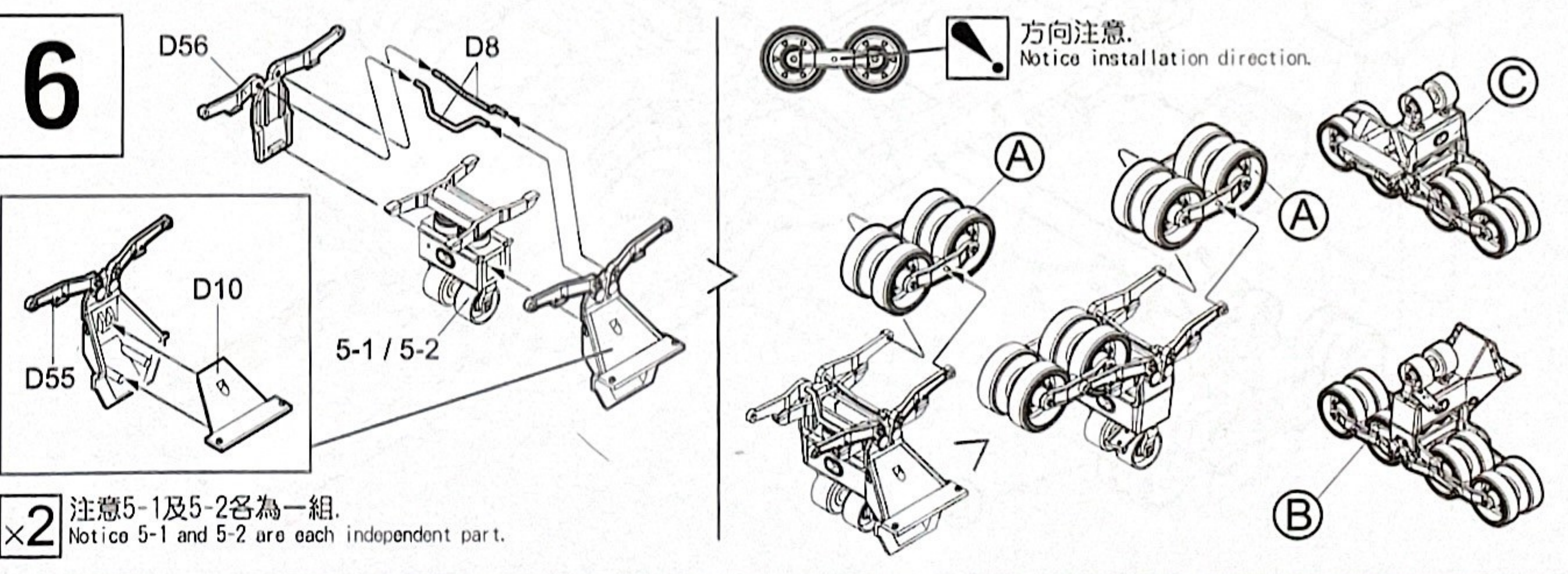
3



4



6

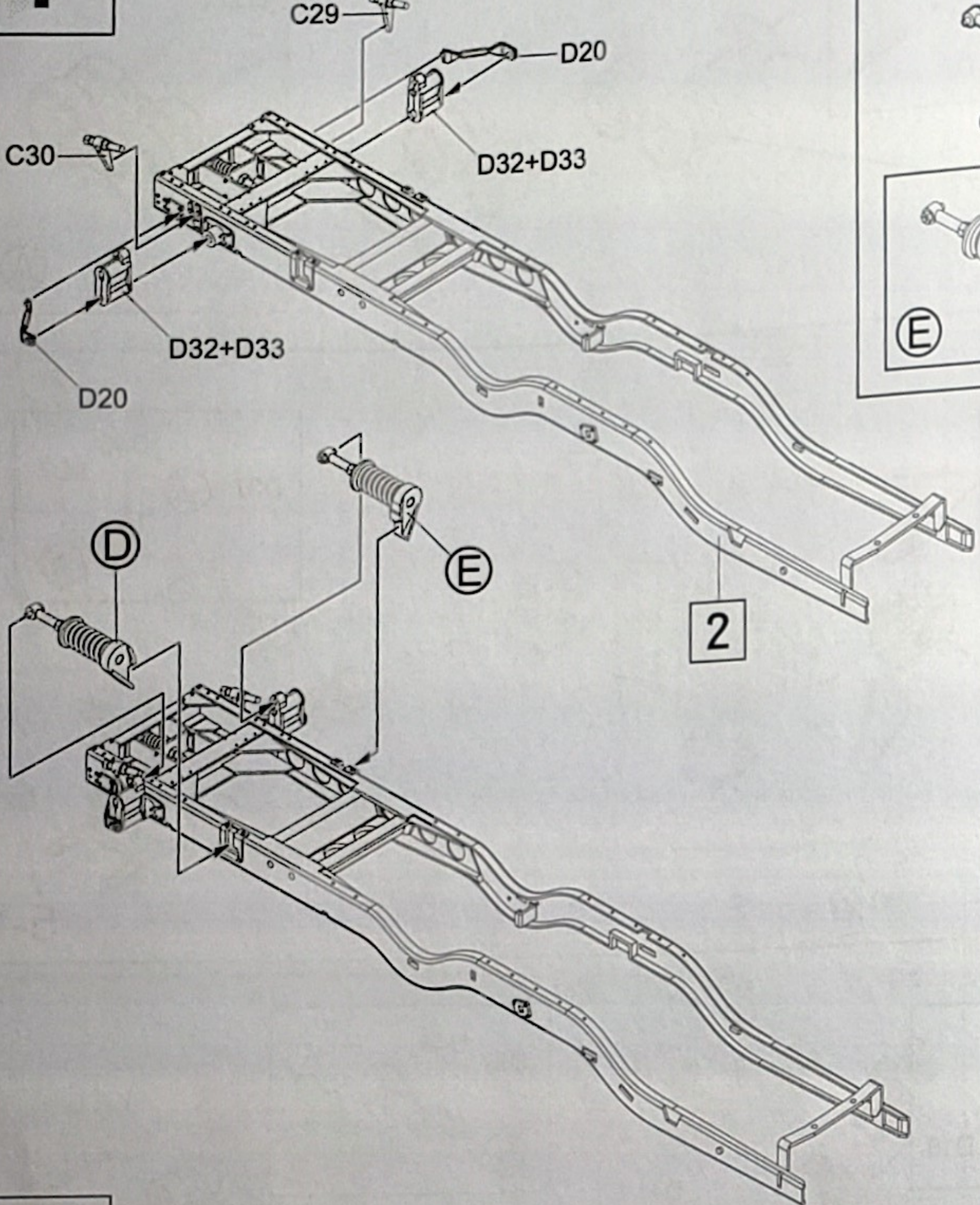
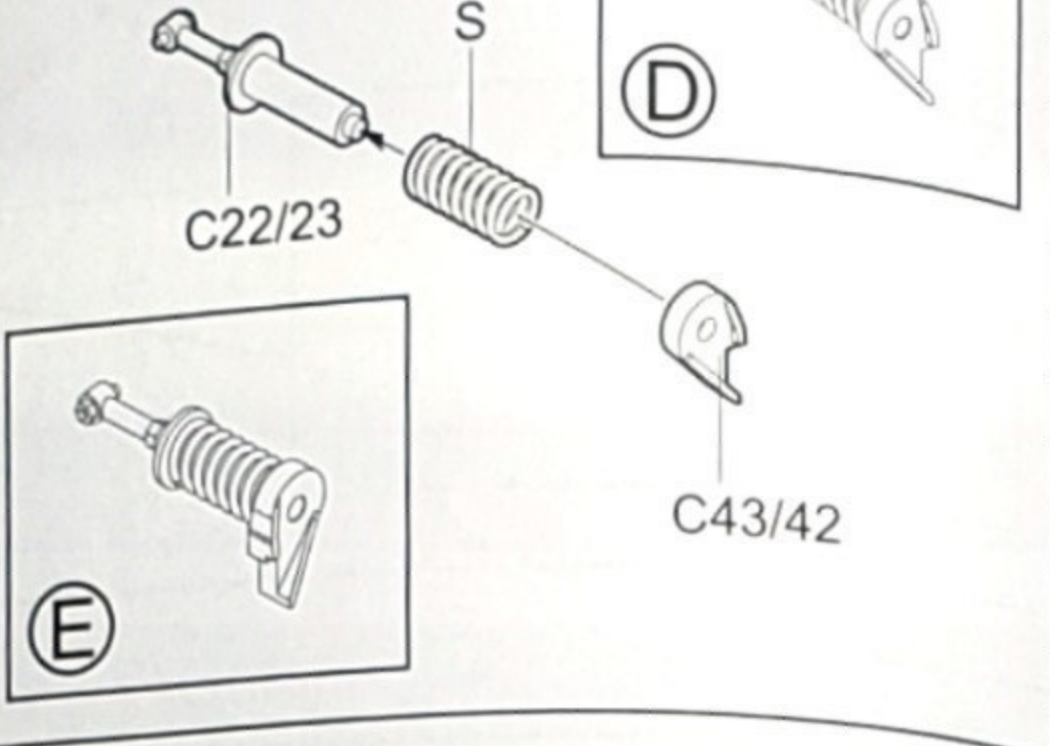


×2 注意5-1及5-2各為一組。 Notice 5-1 and 5-2 are each independent part.

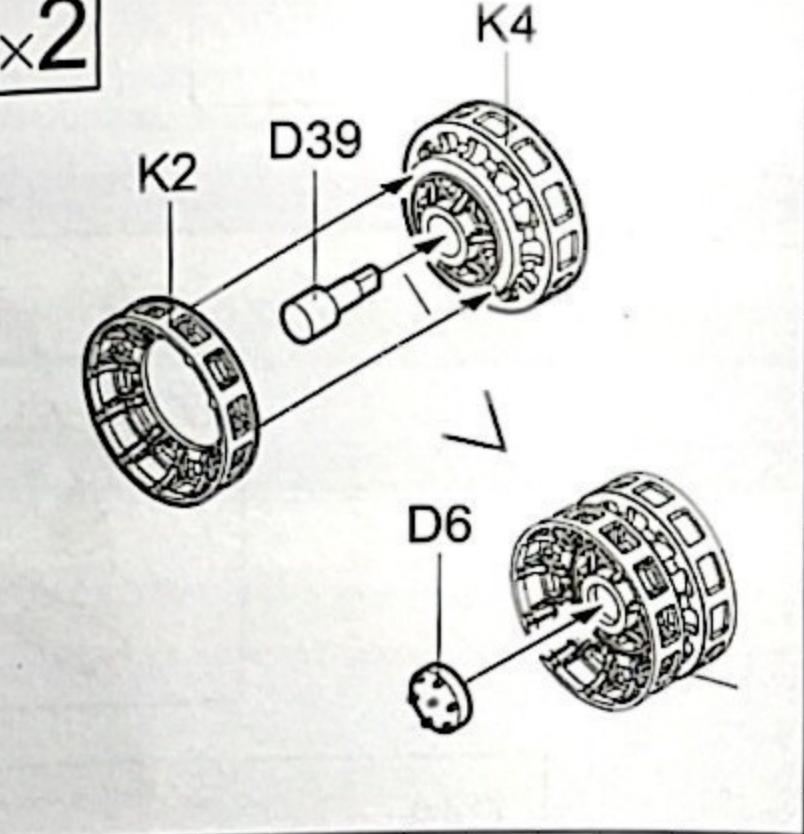
7

第7步驟的所有組裝動作皆為對稱組裝。
No.7 step, all part are symmetric assembly.

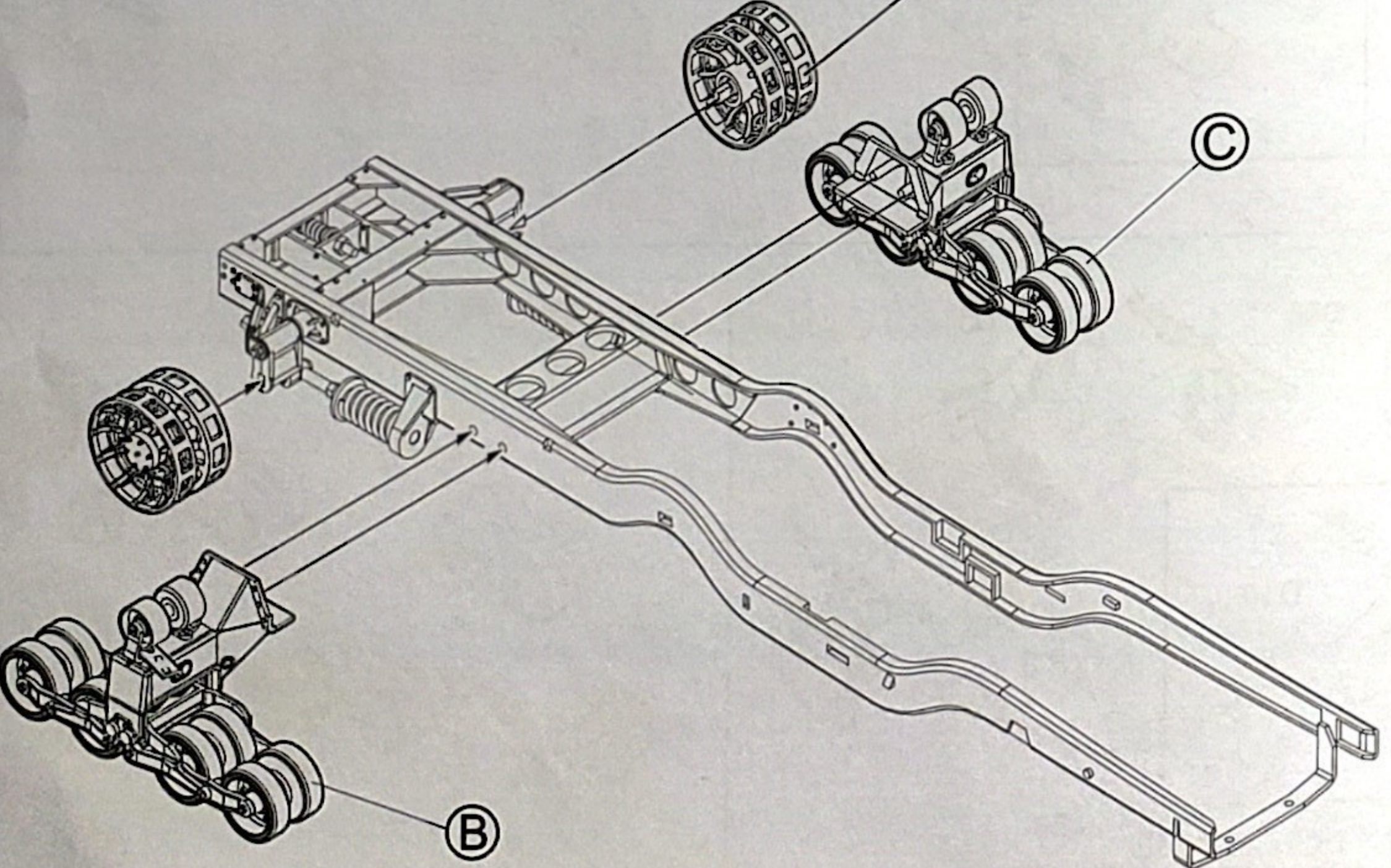
×2



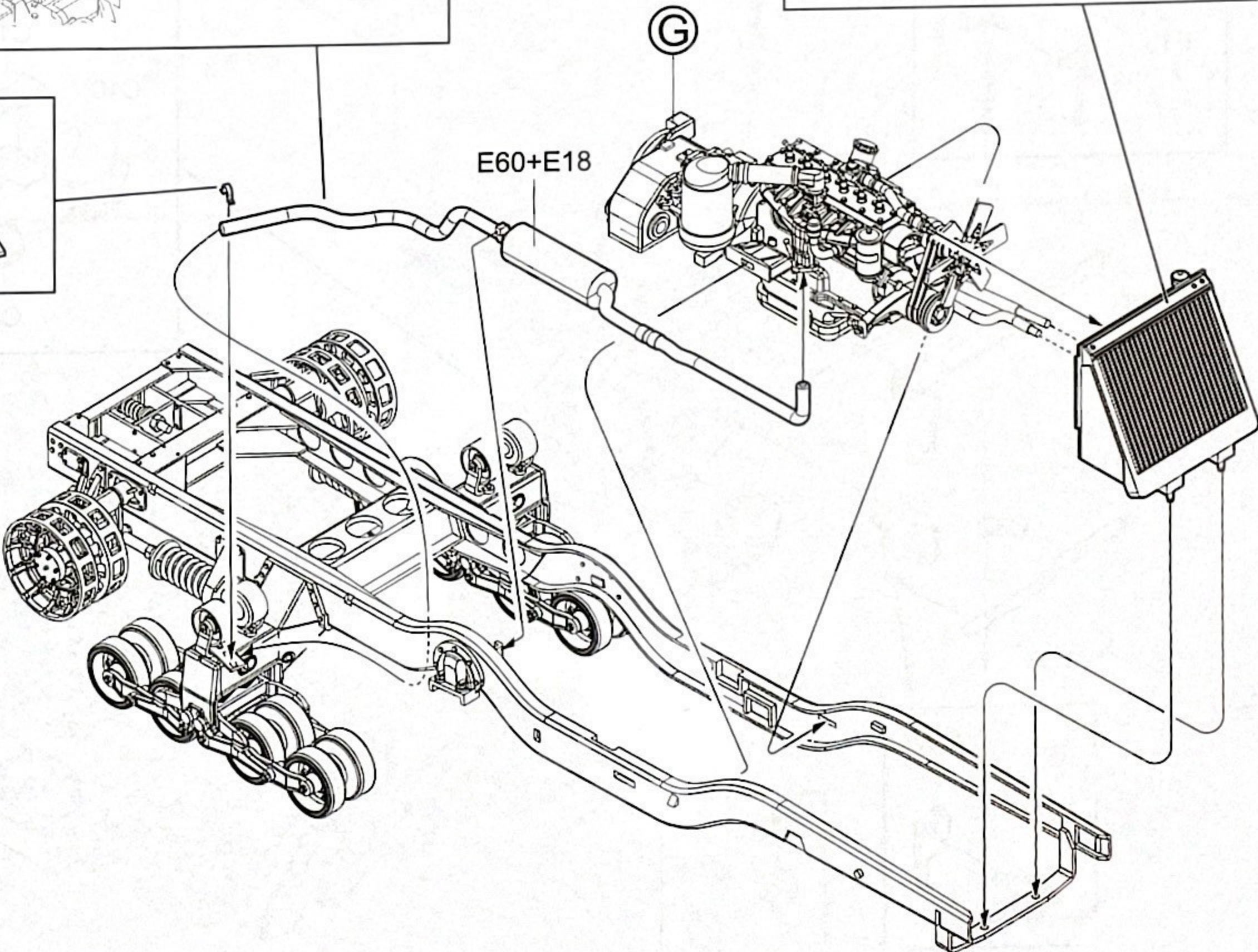
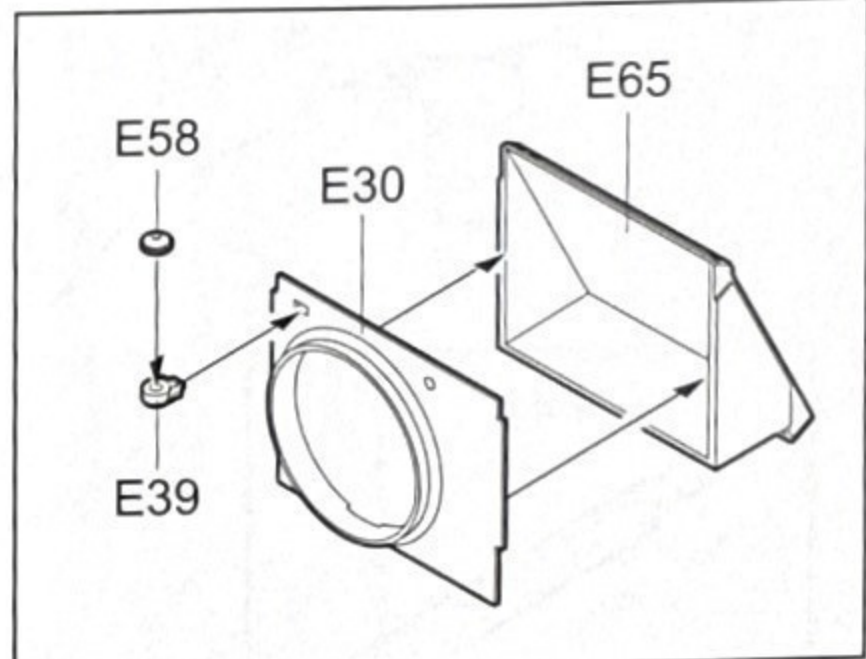
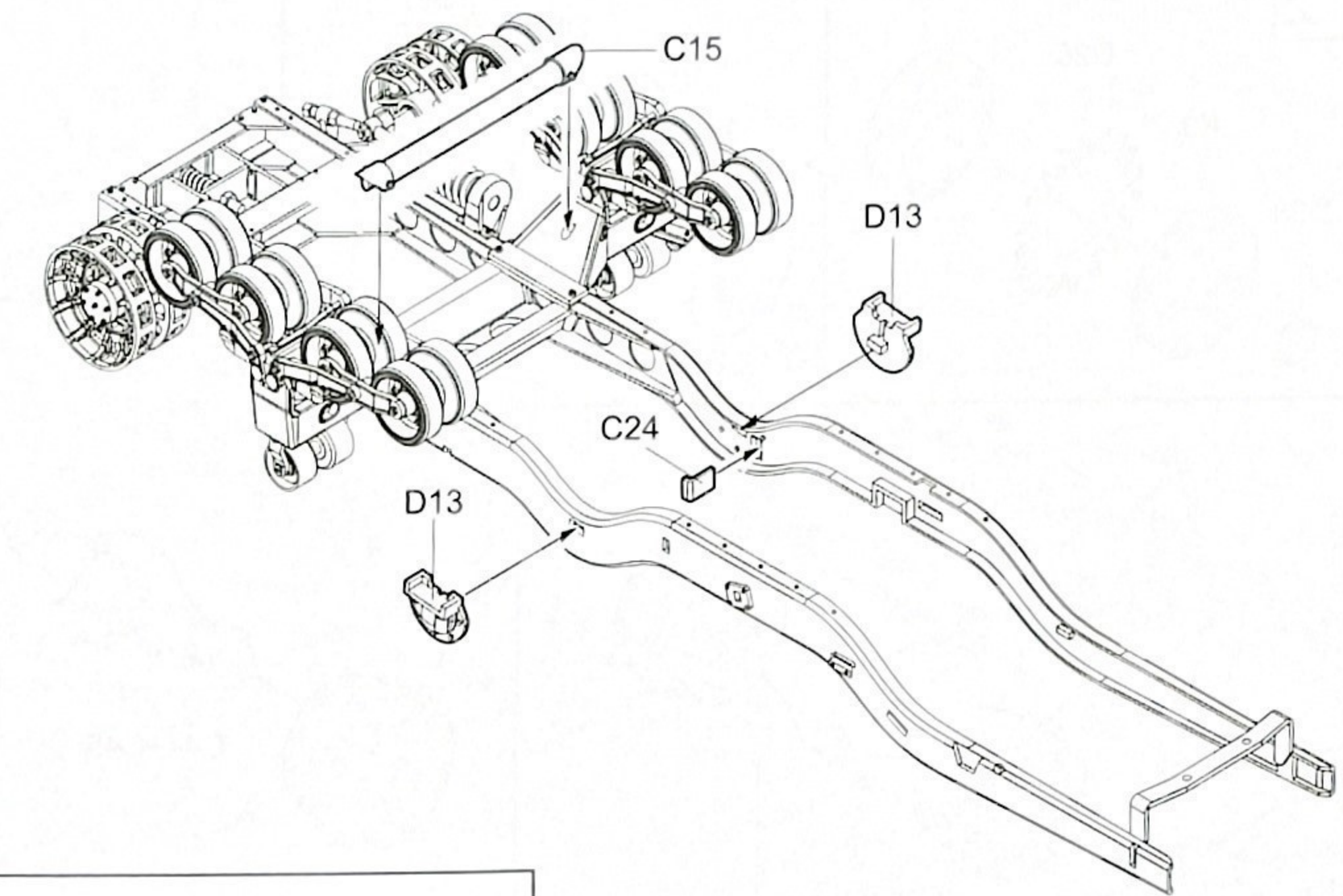
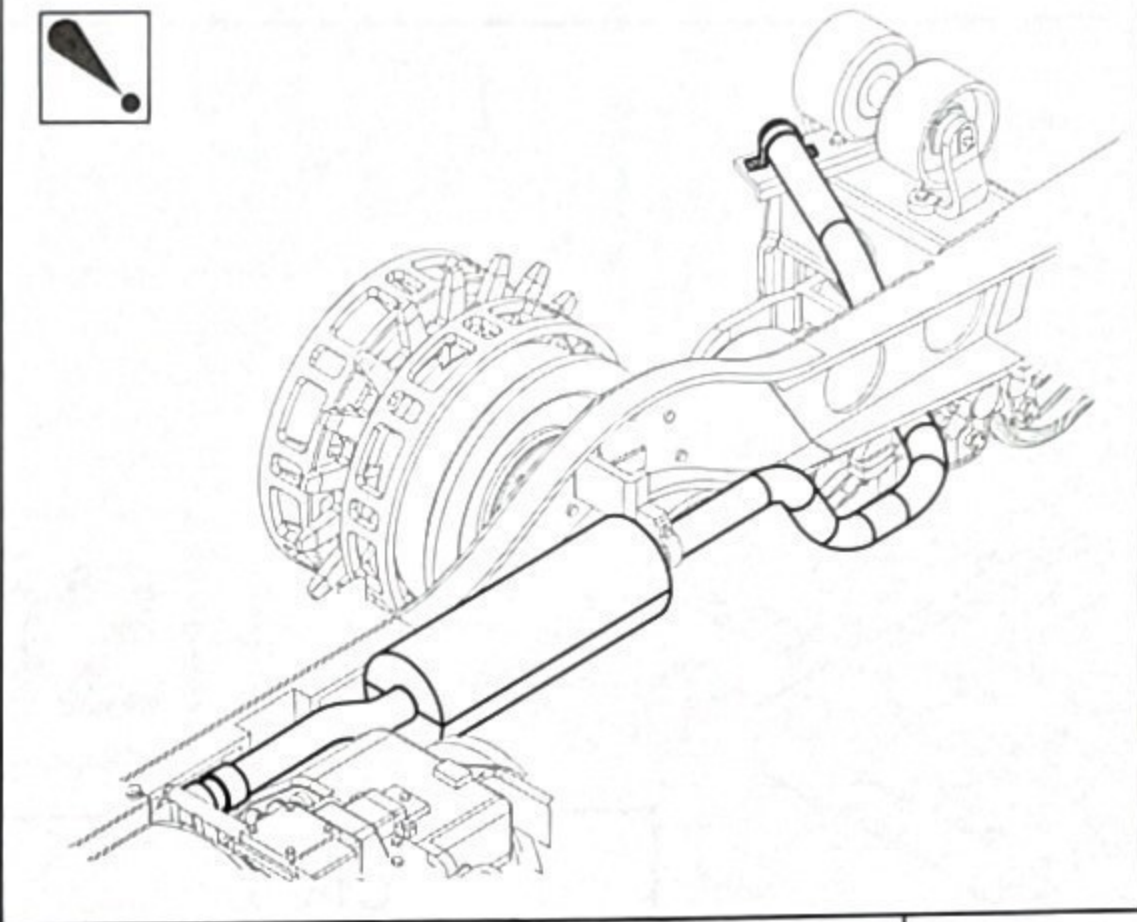
×2



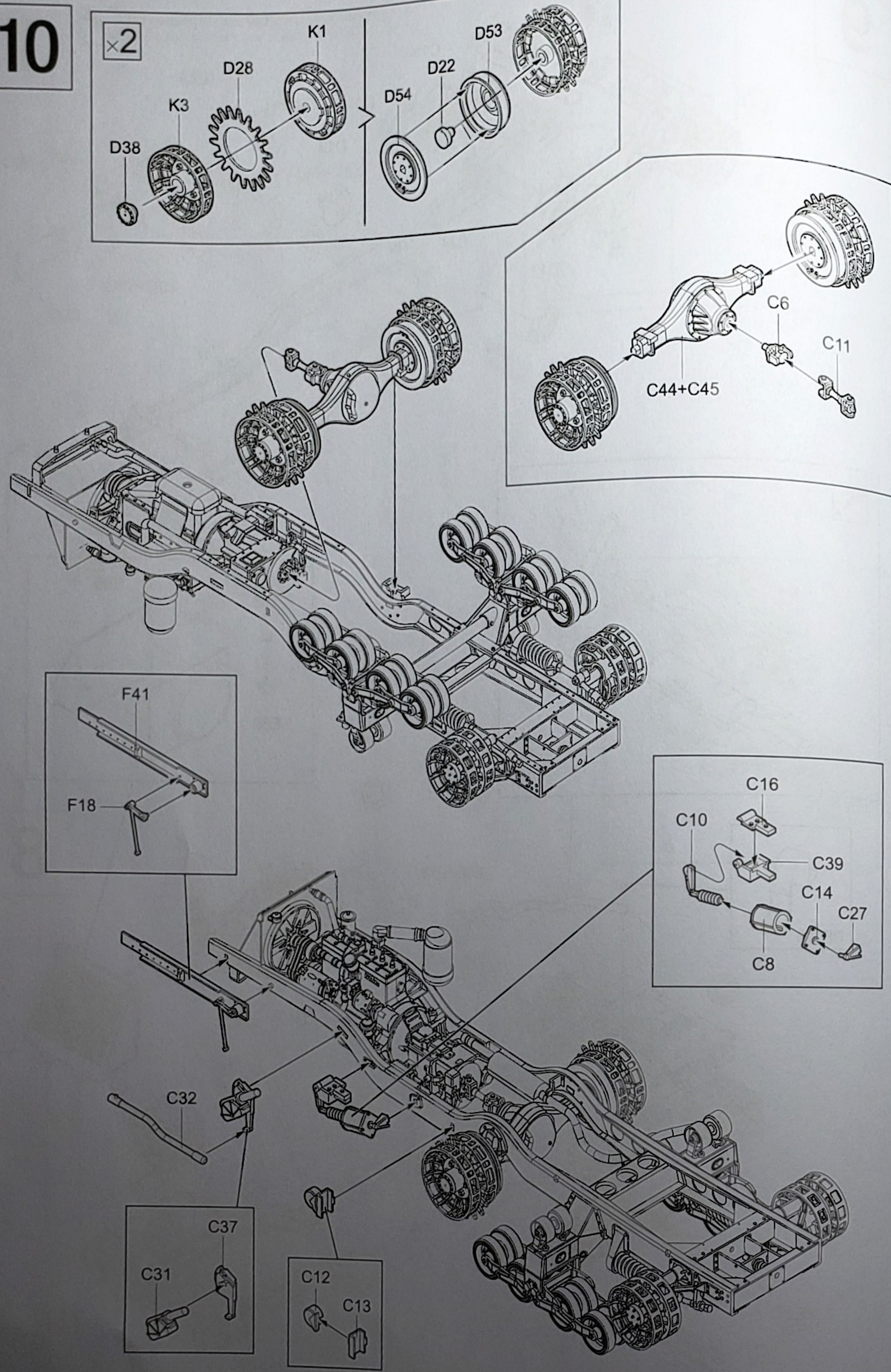
8



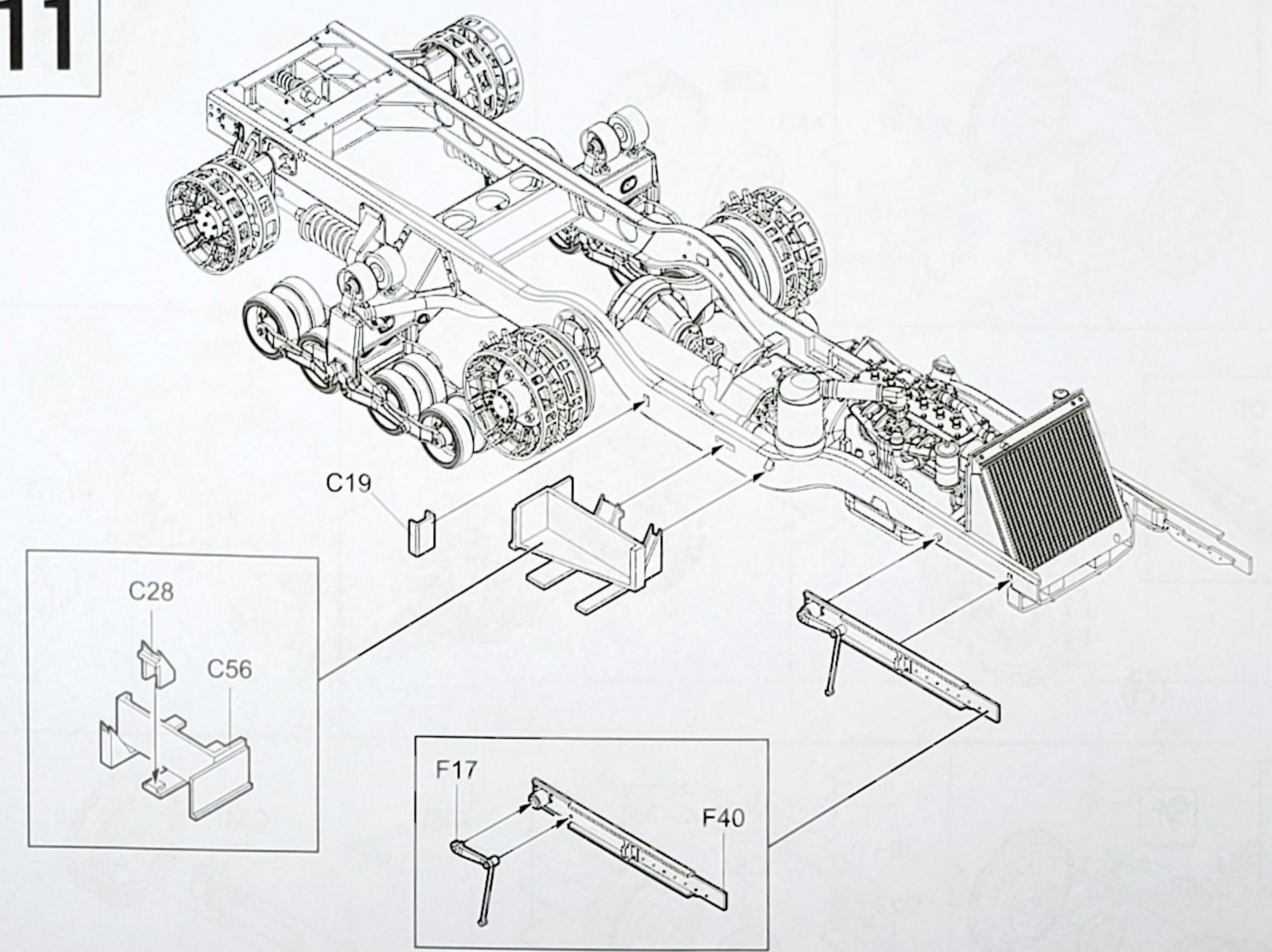
9



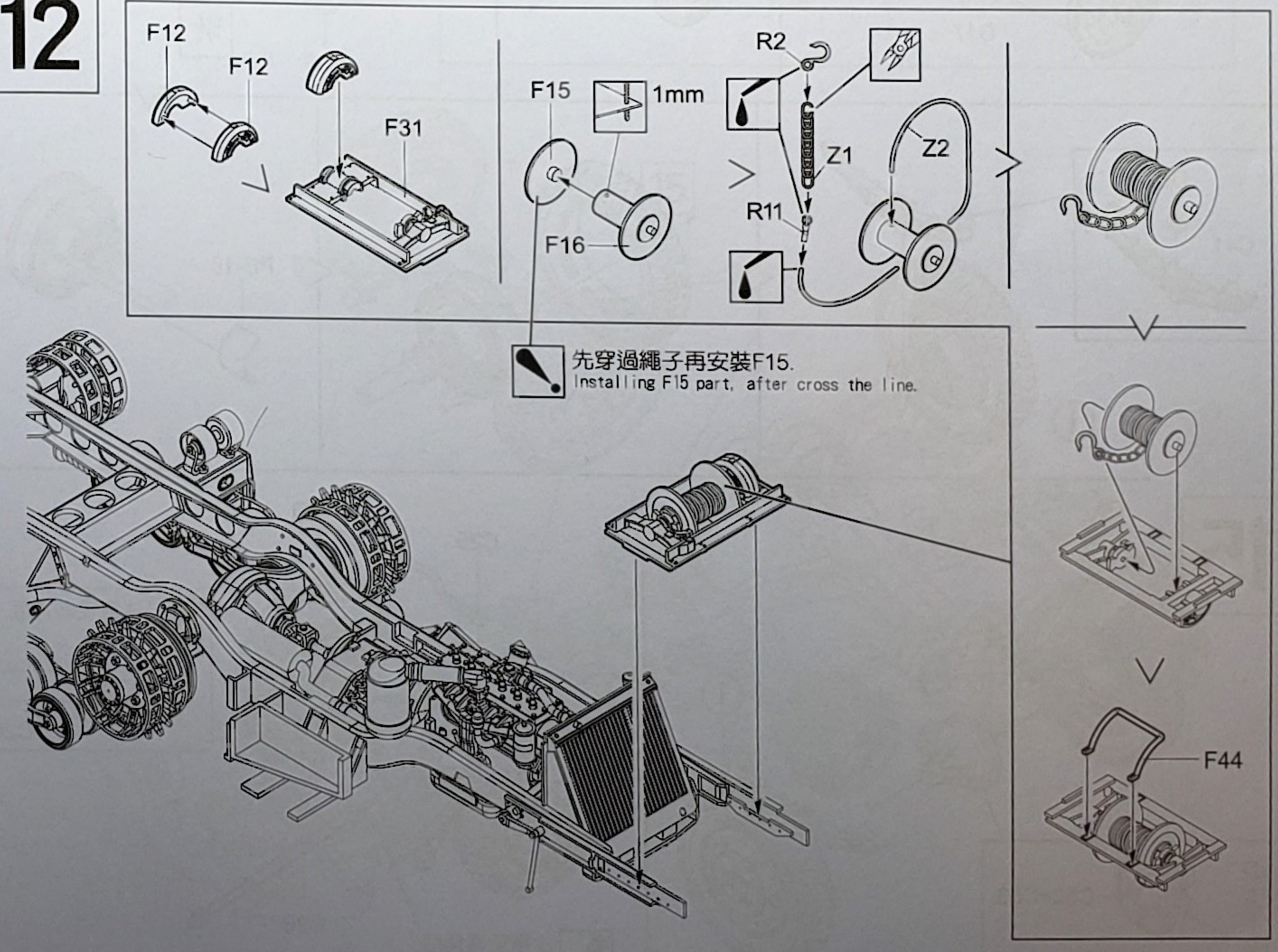
10



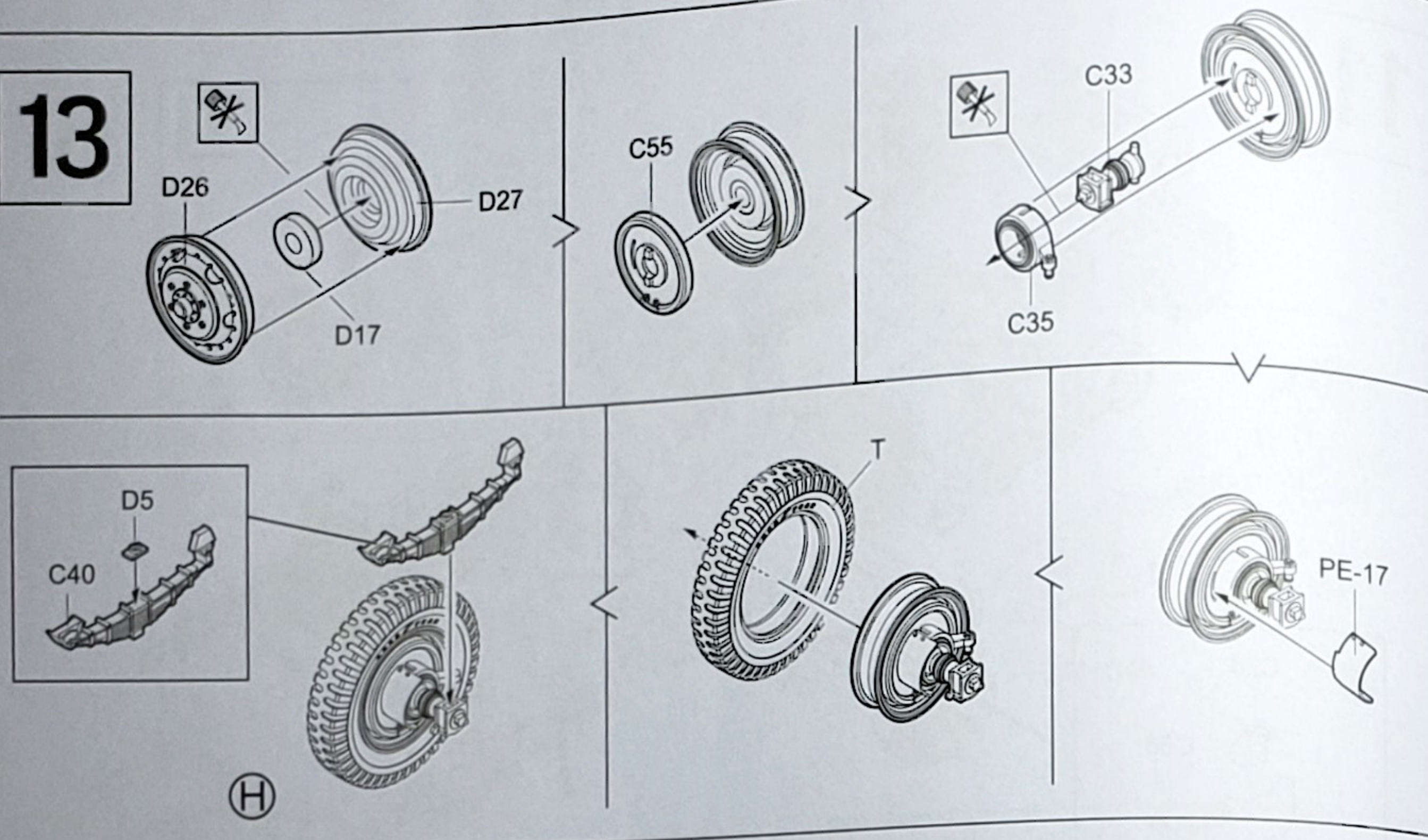
11



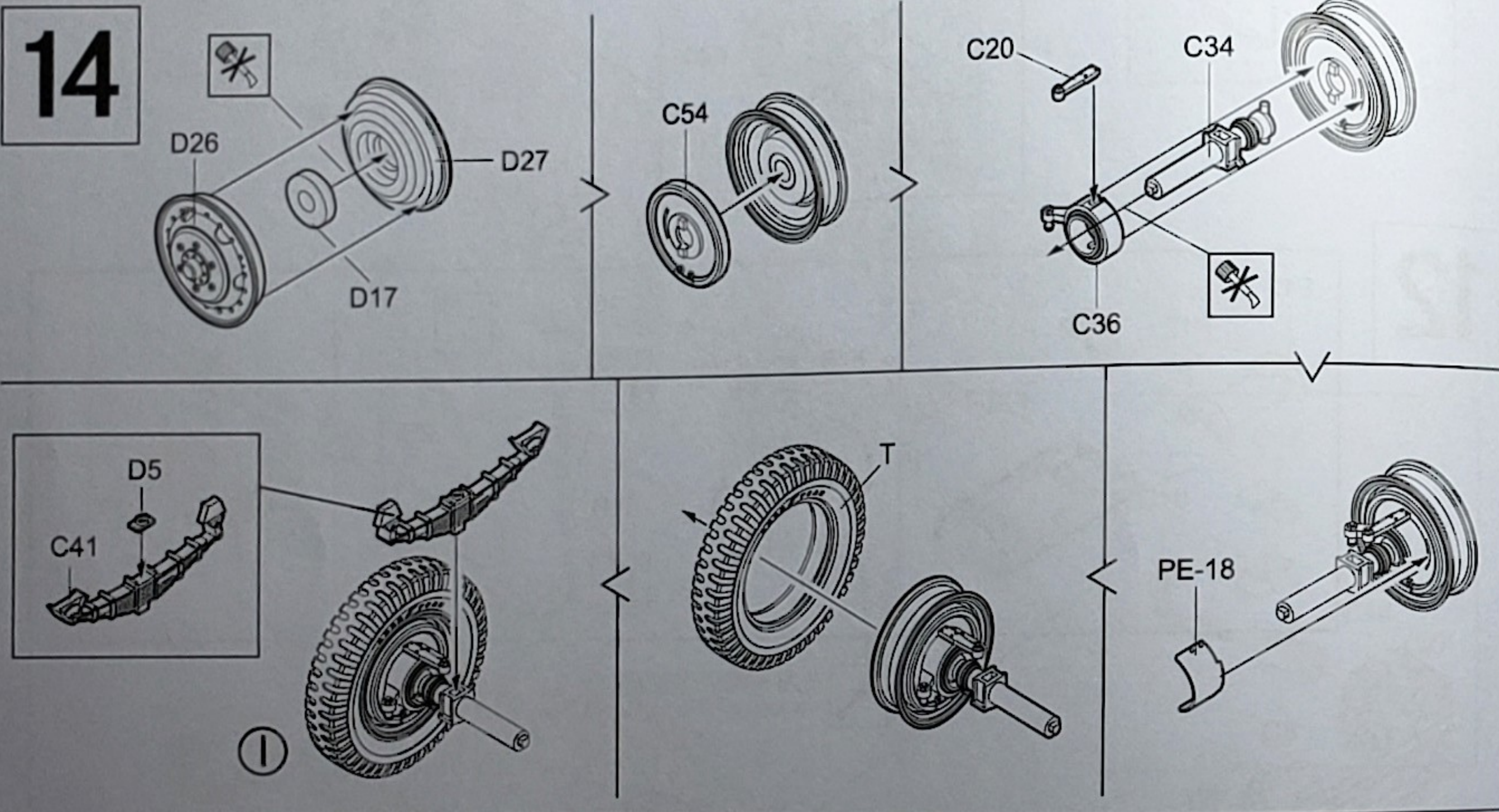
12



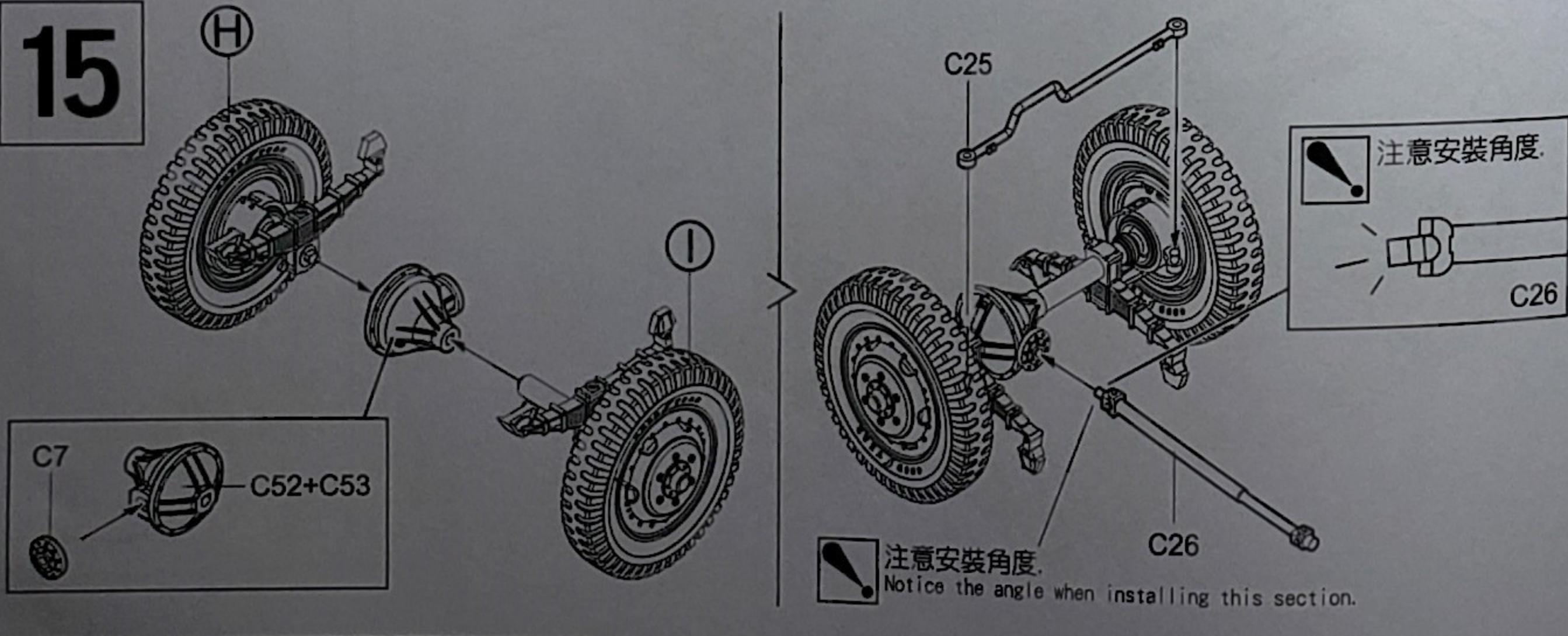
13



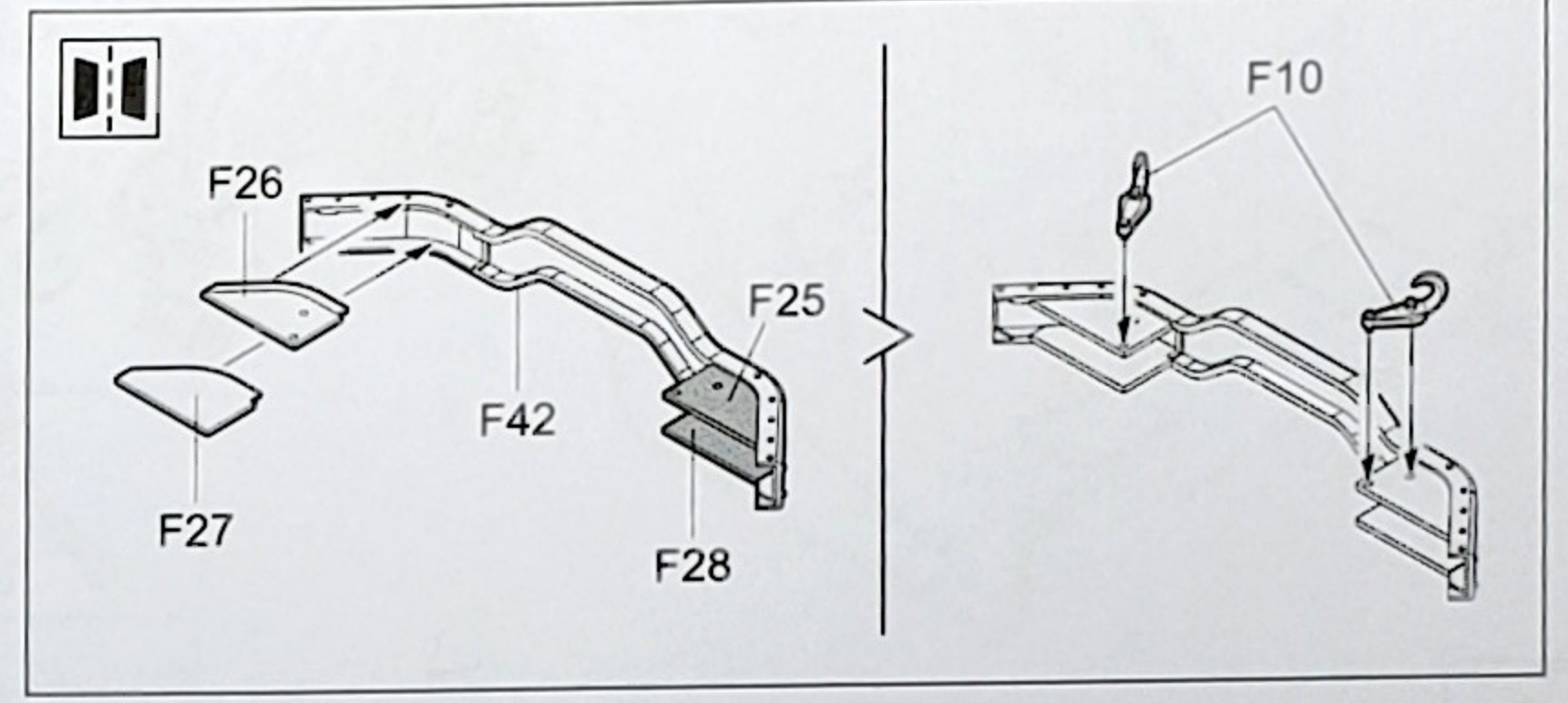
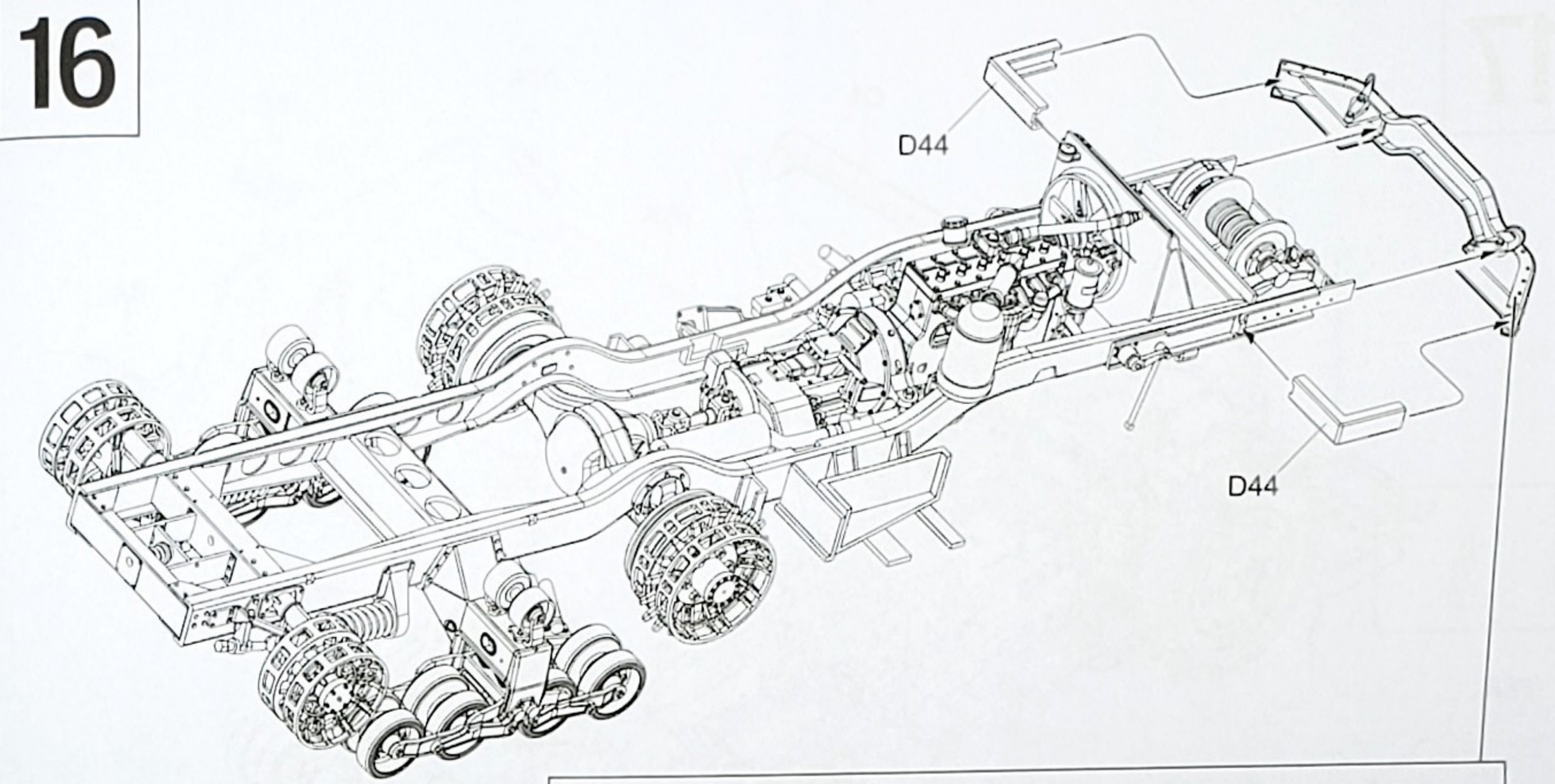
14



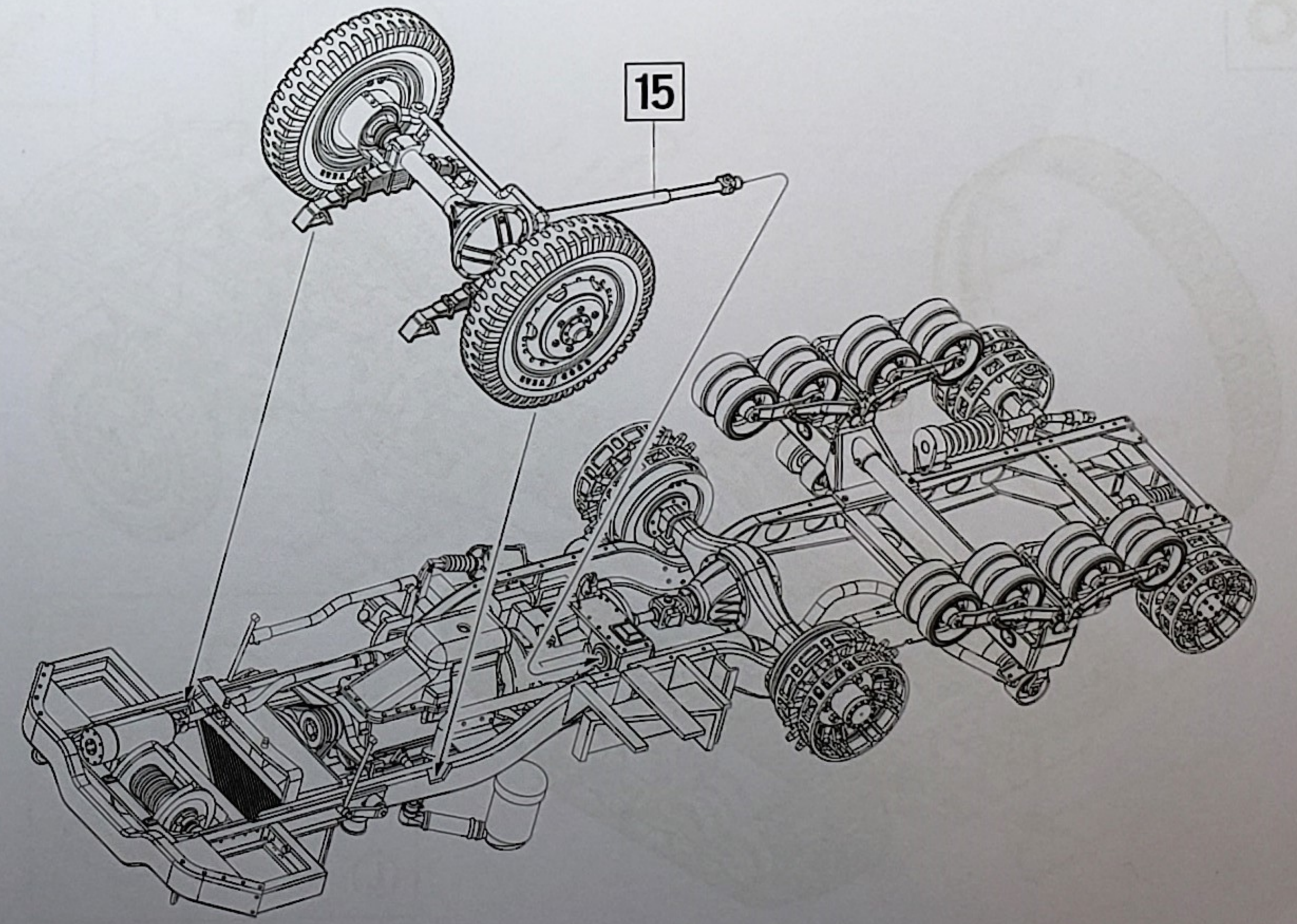
15



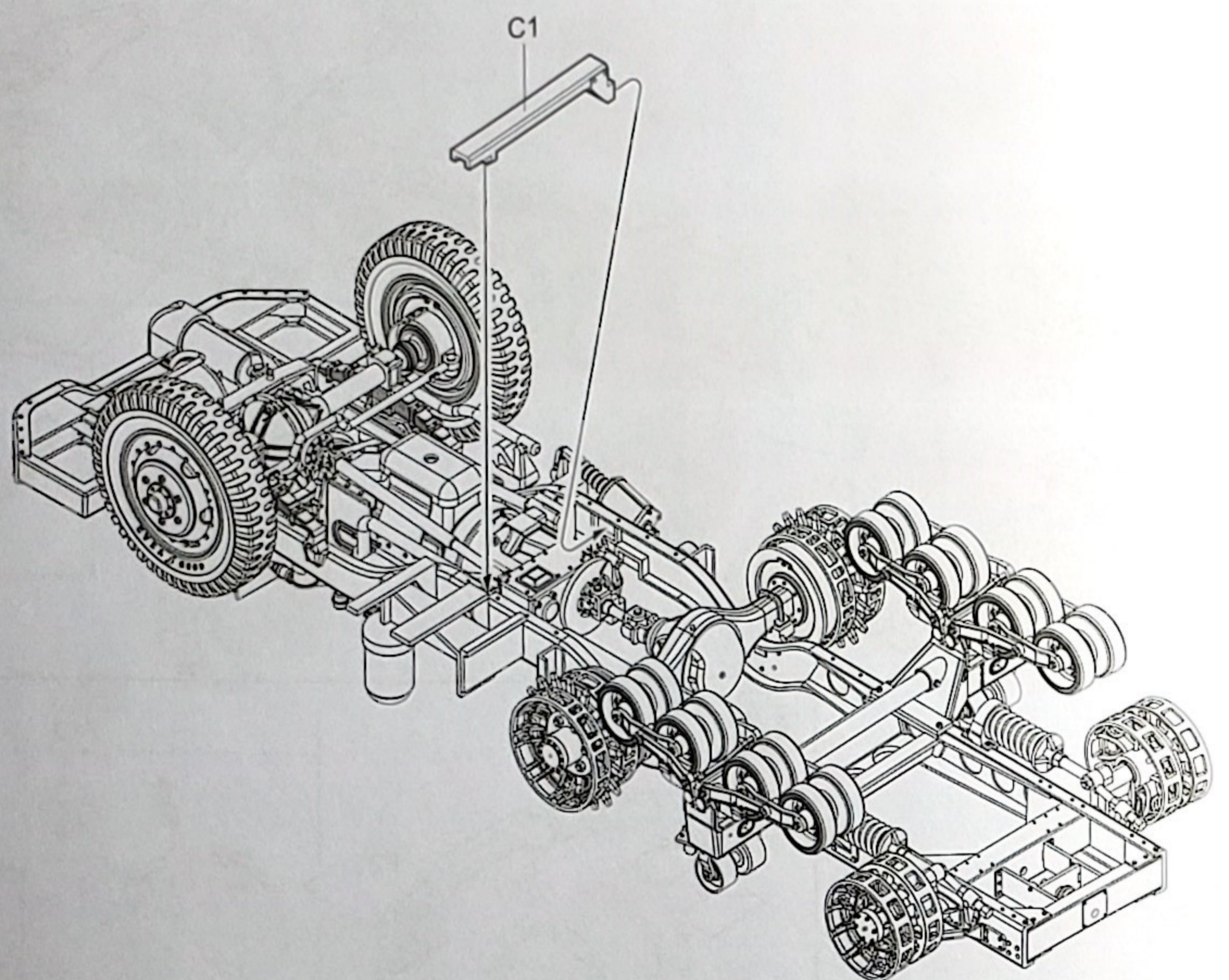
16



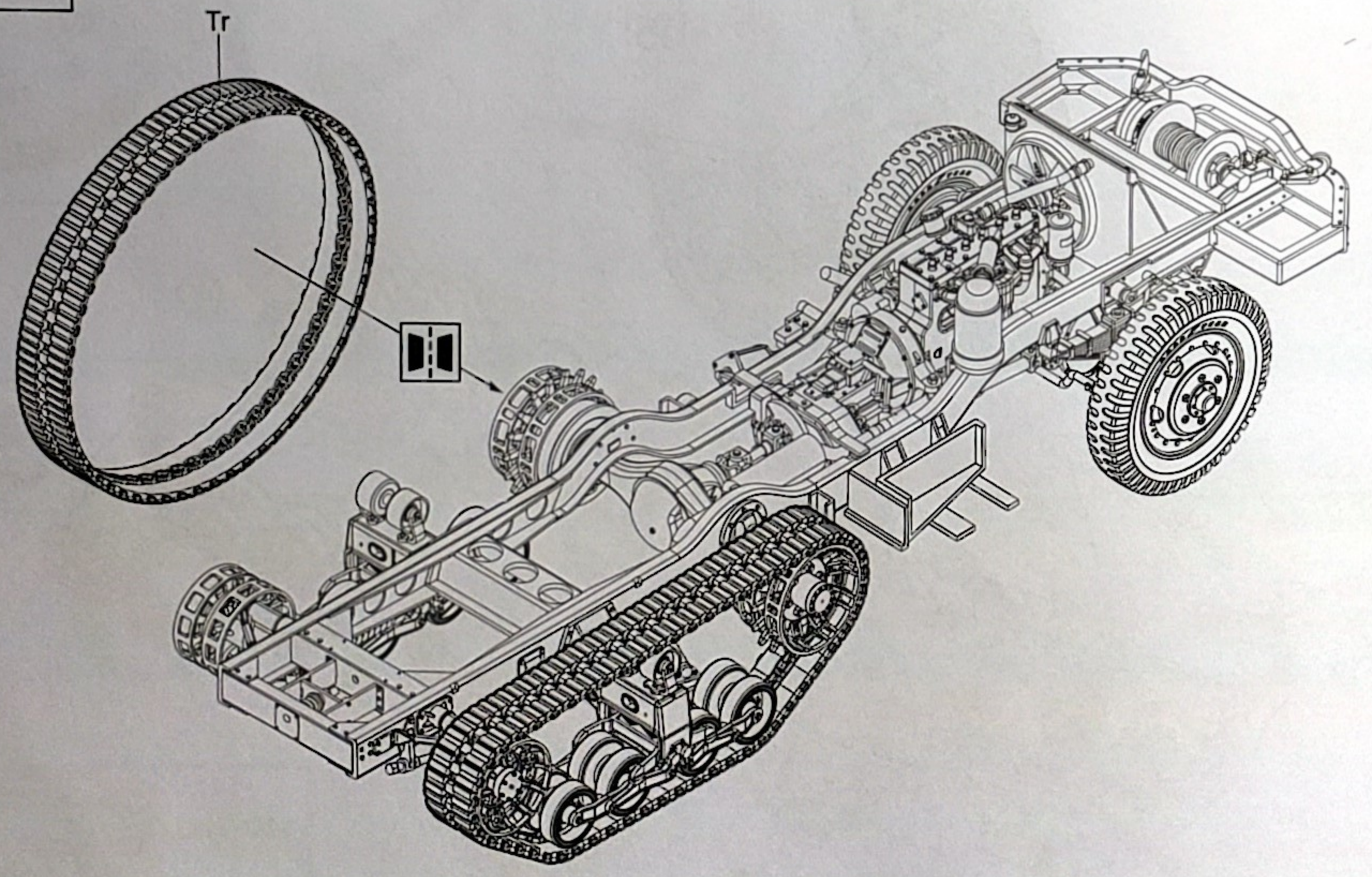
15



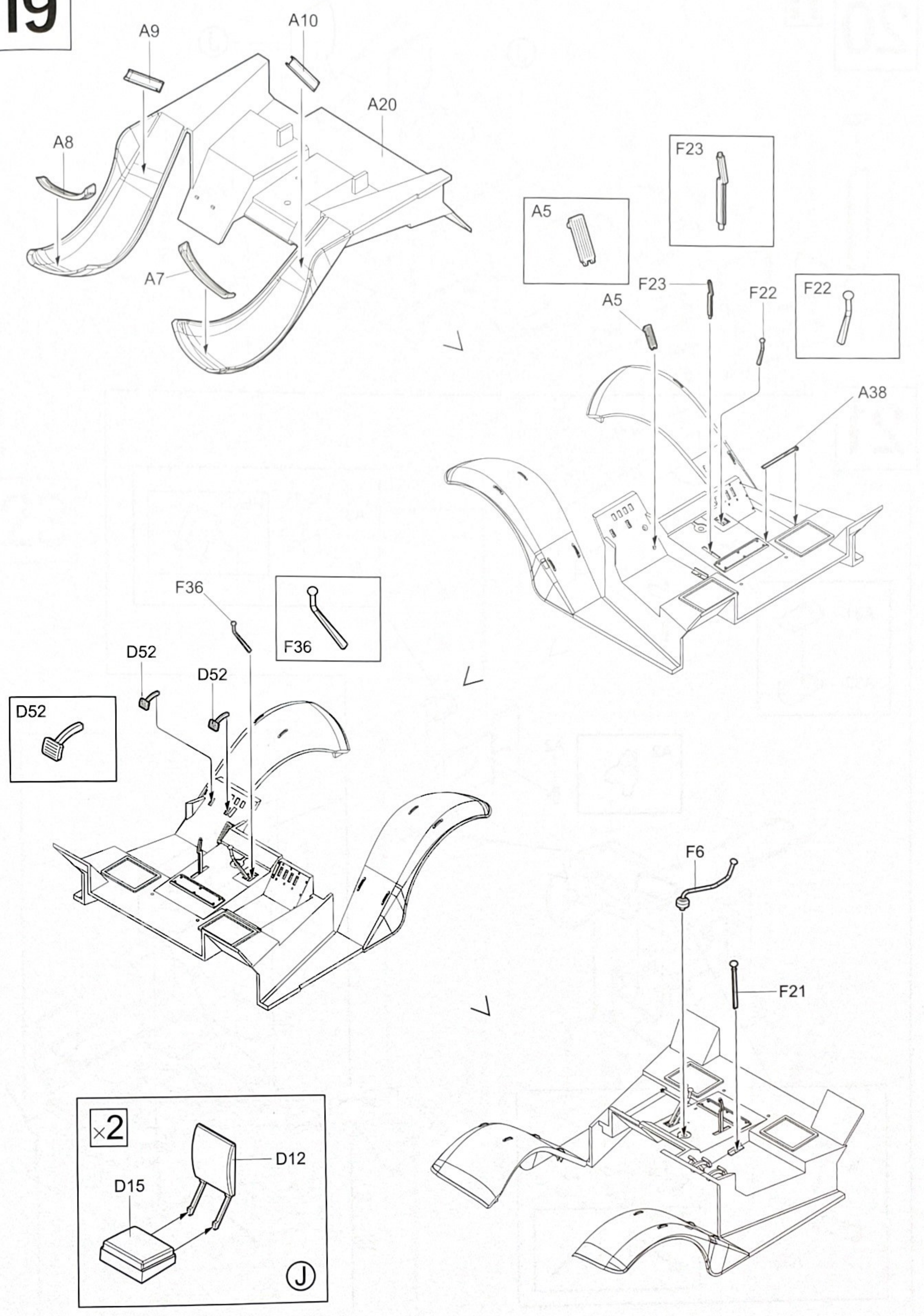
17



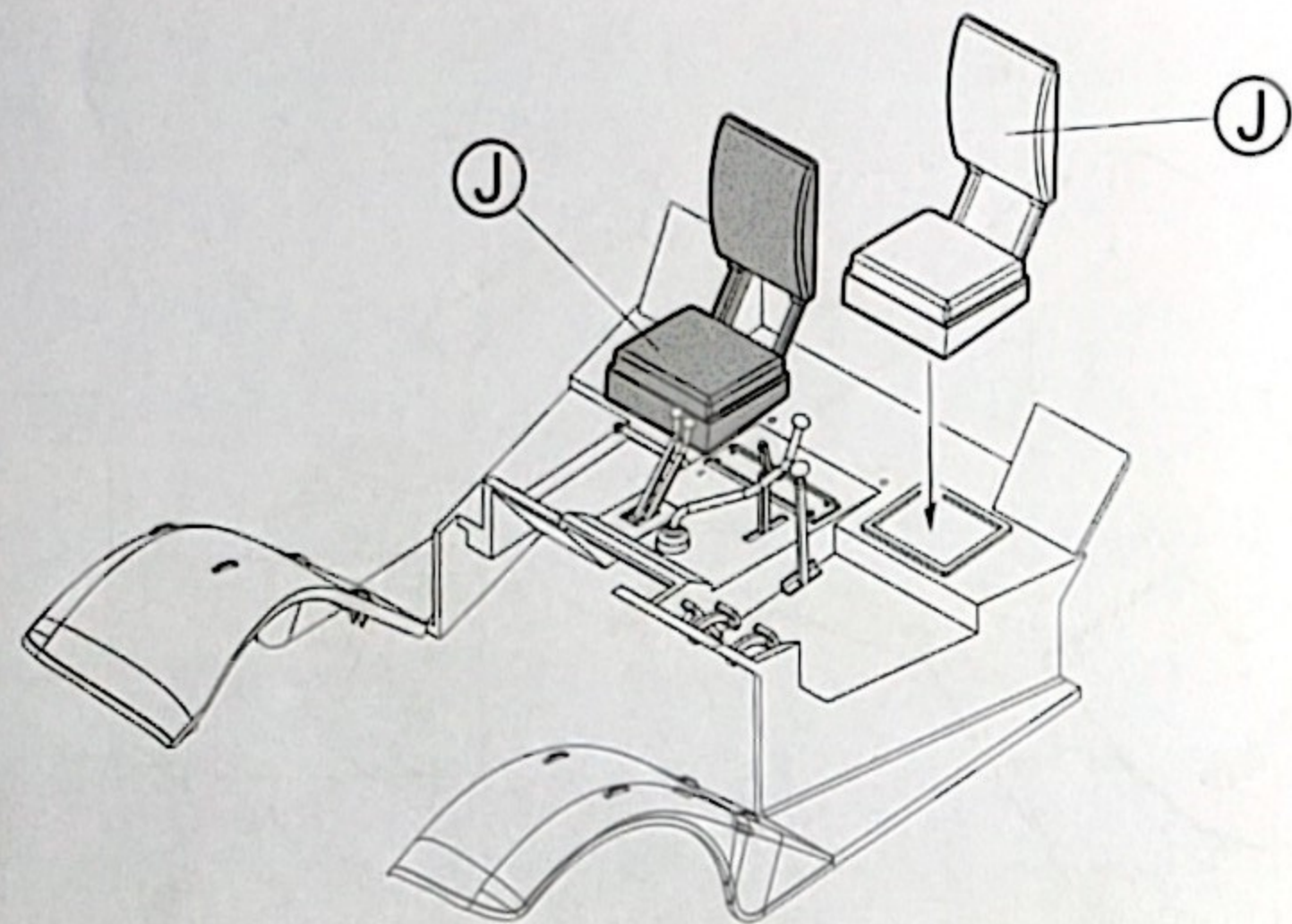
18



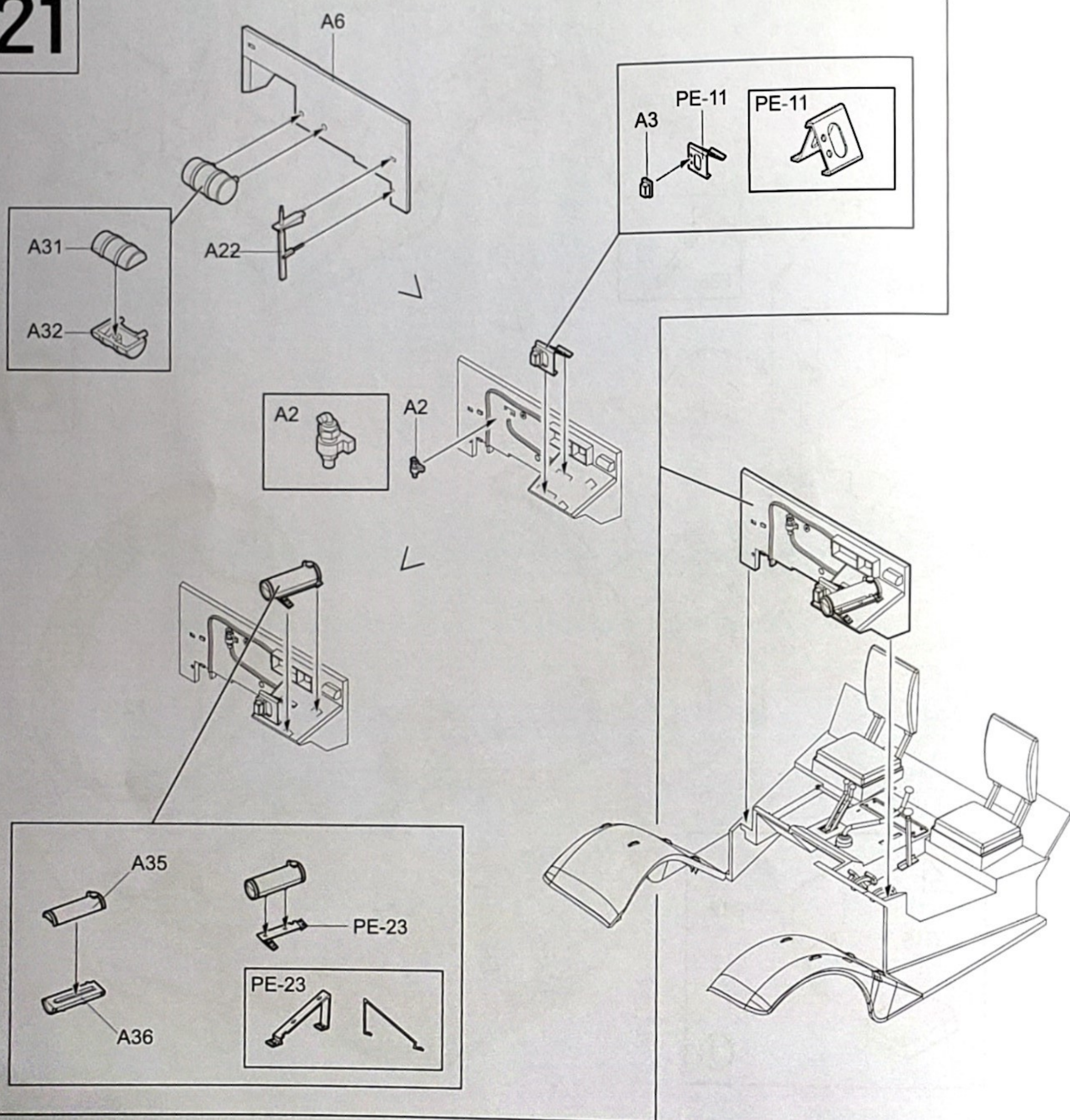
19



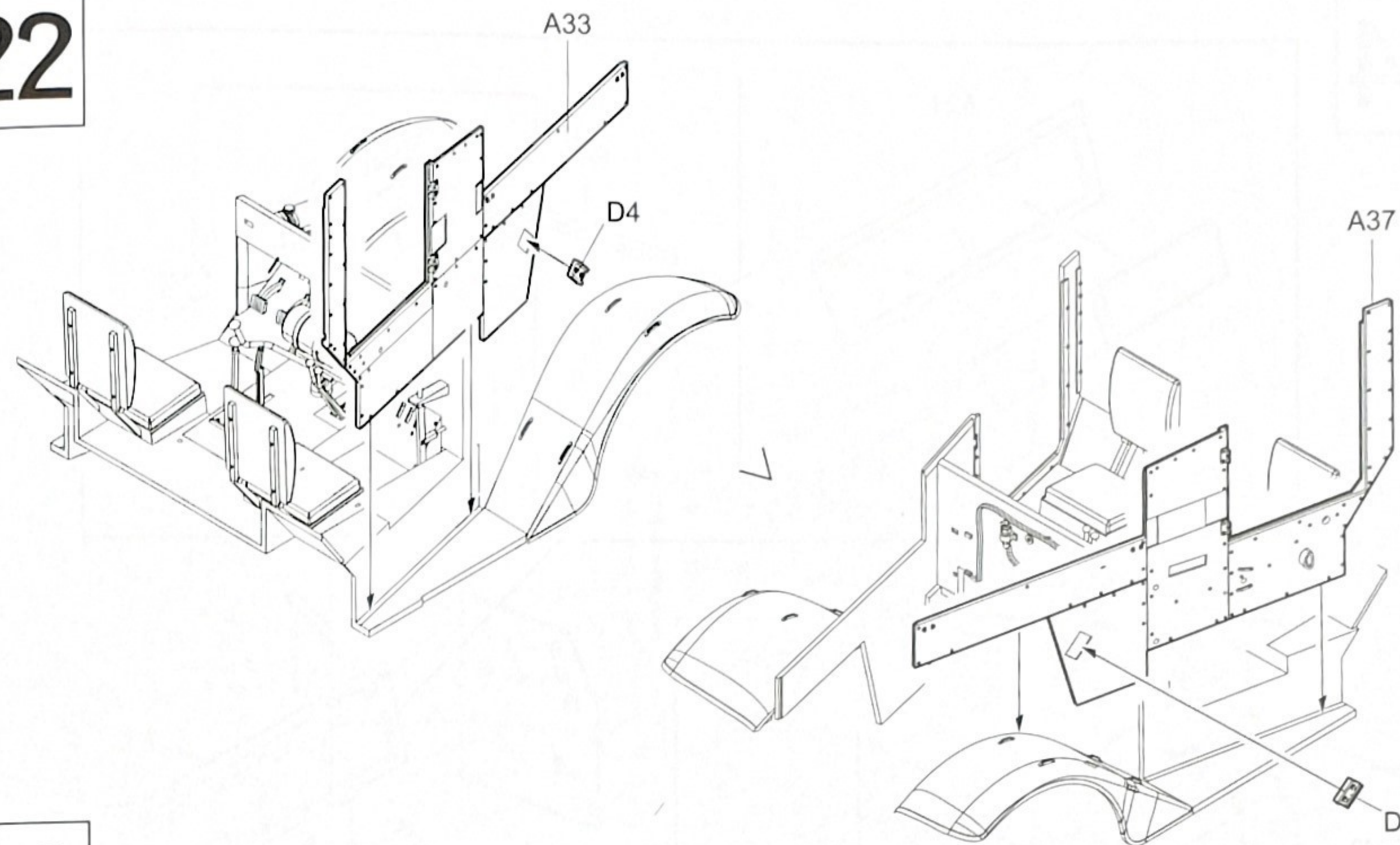
20



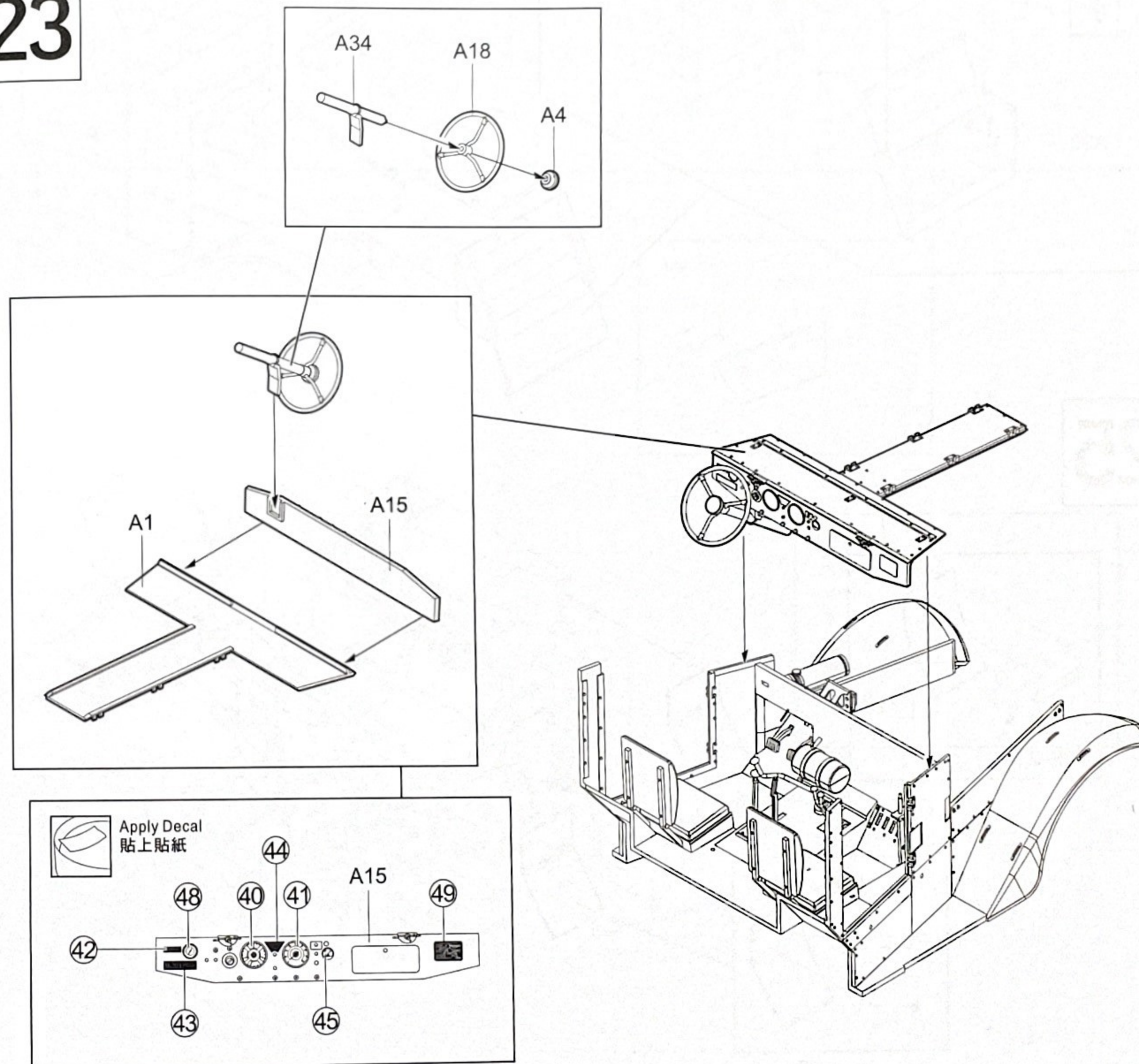
21



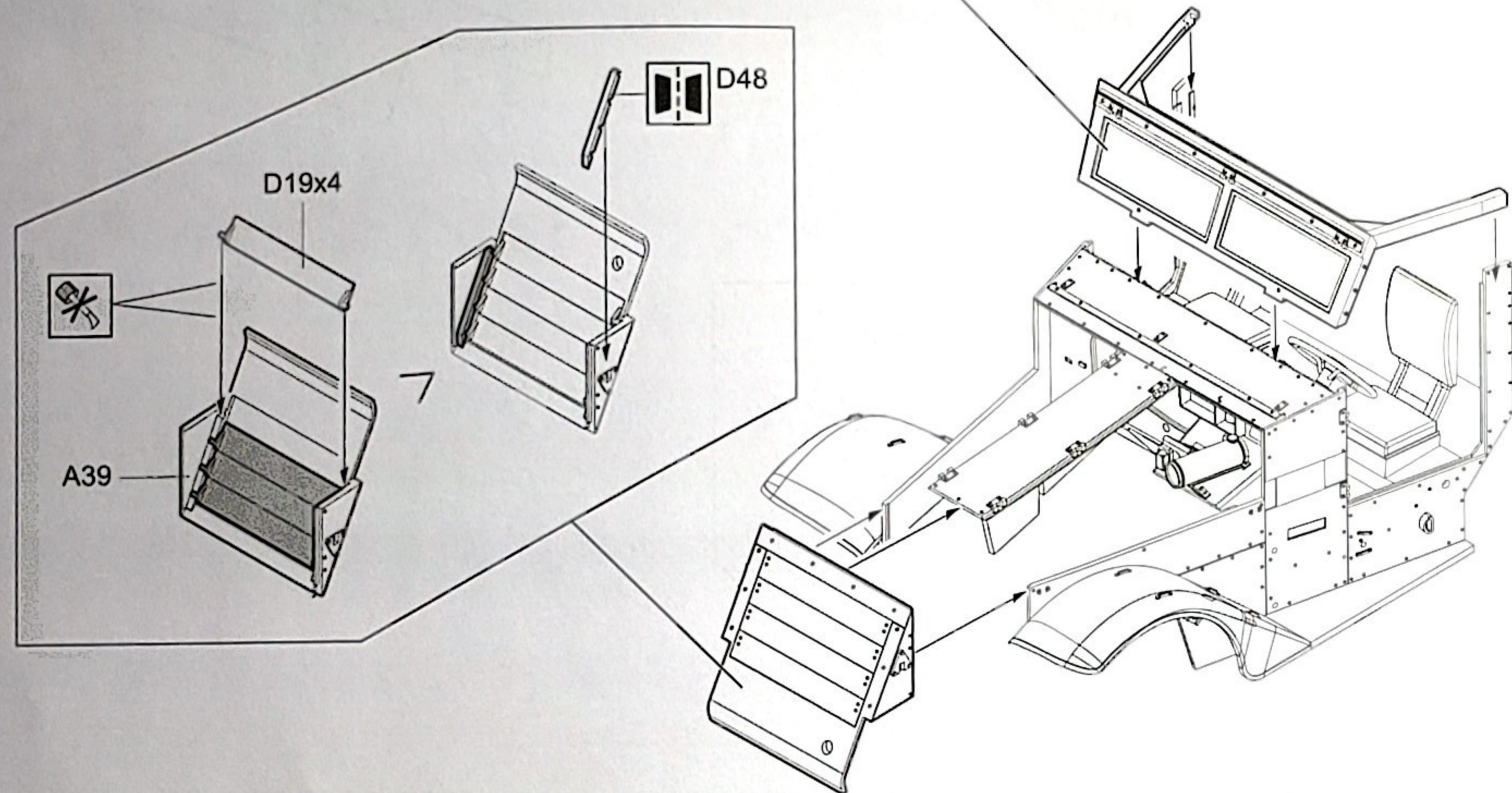
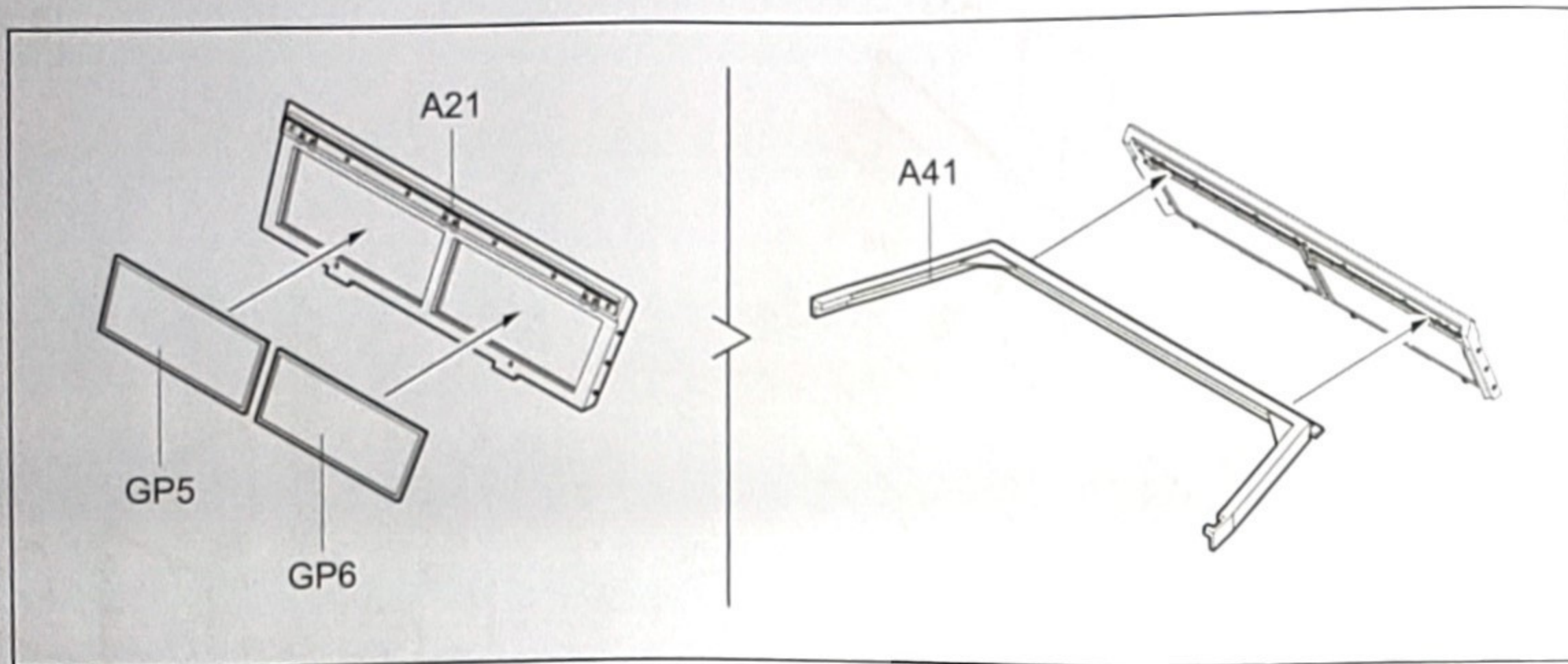
22



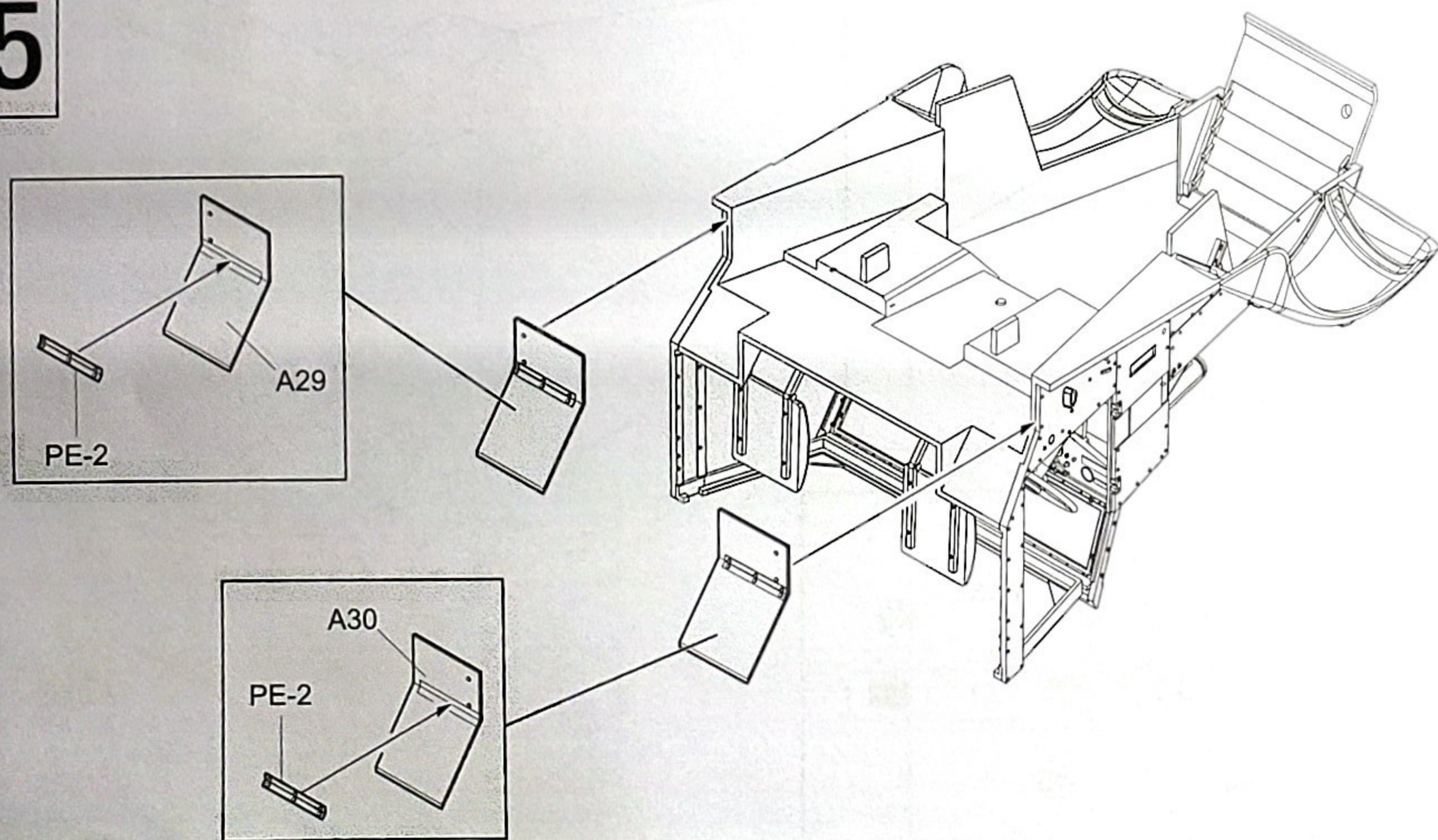
23



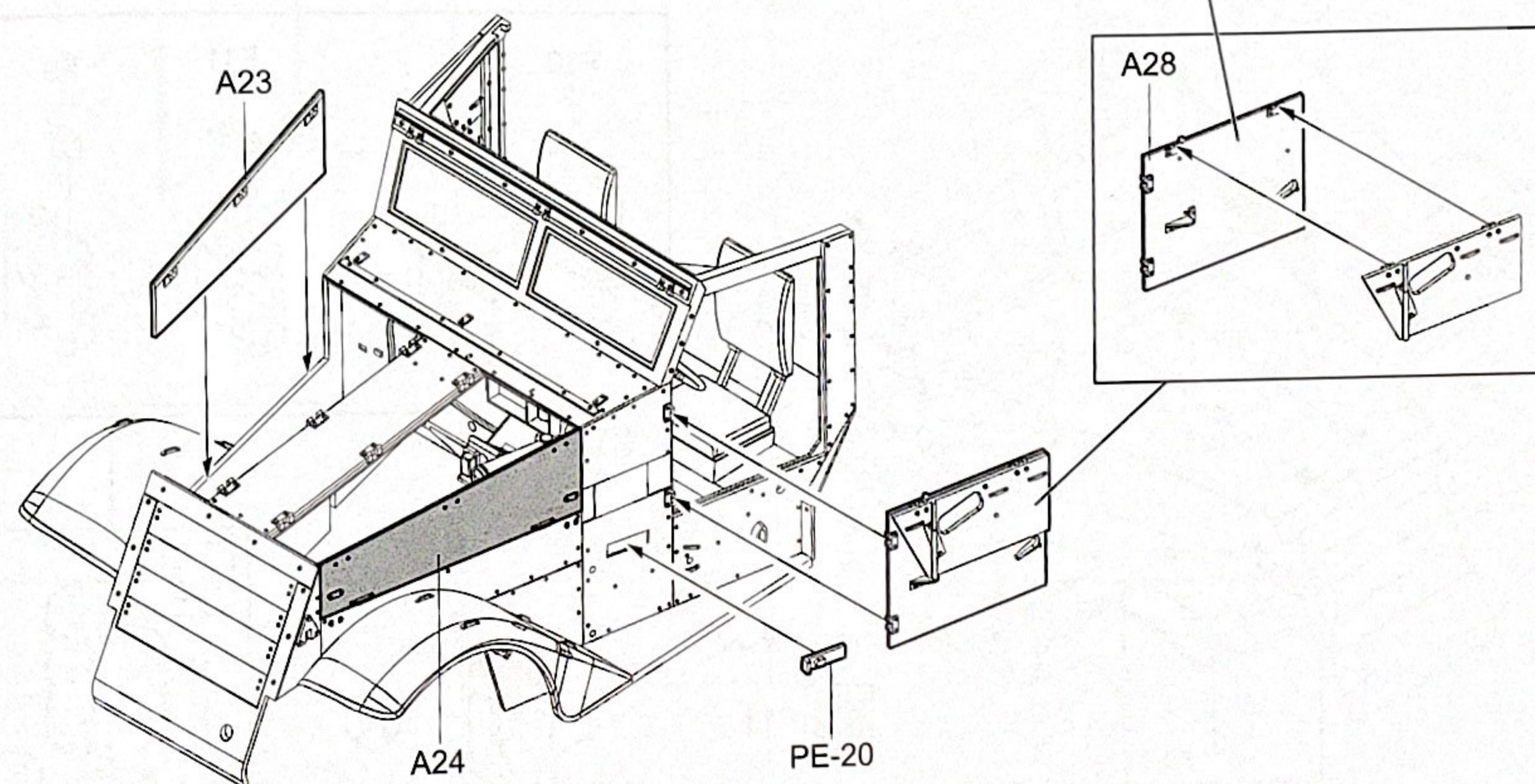
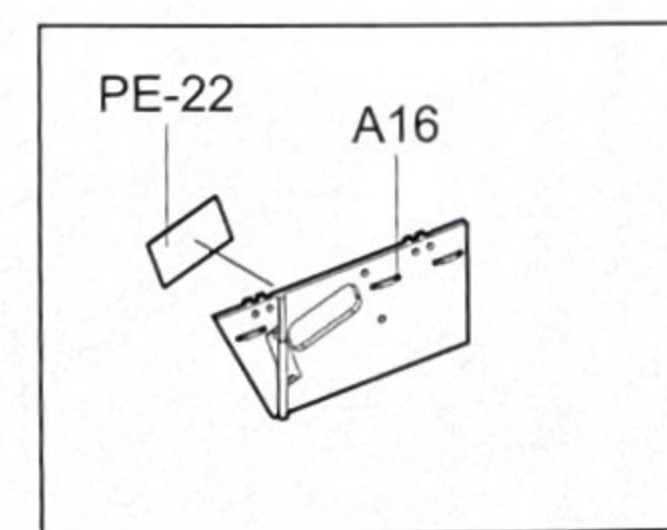
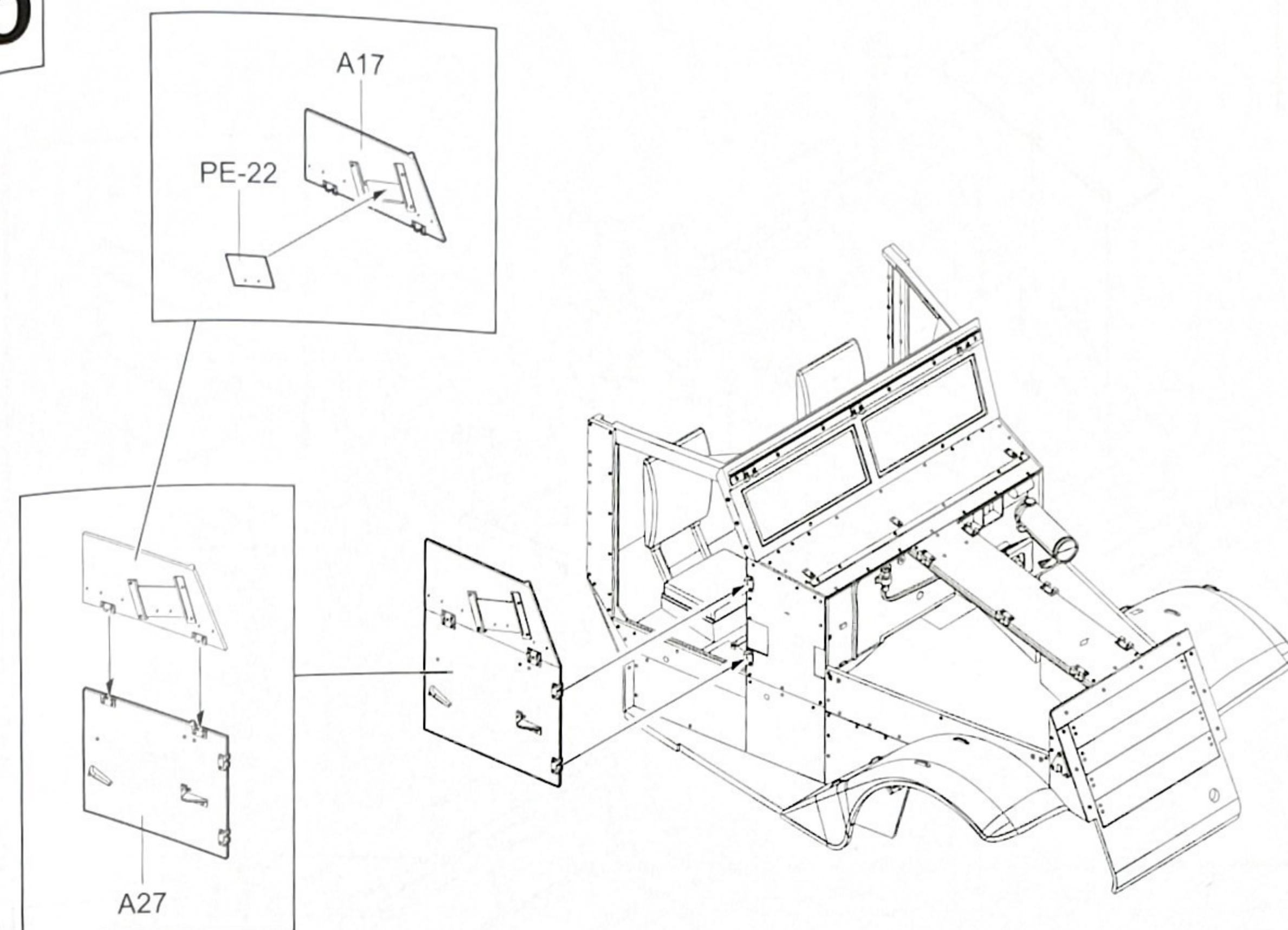
24



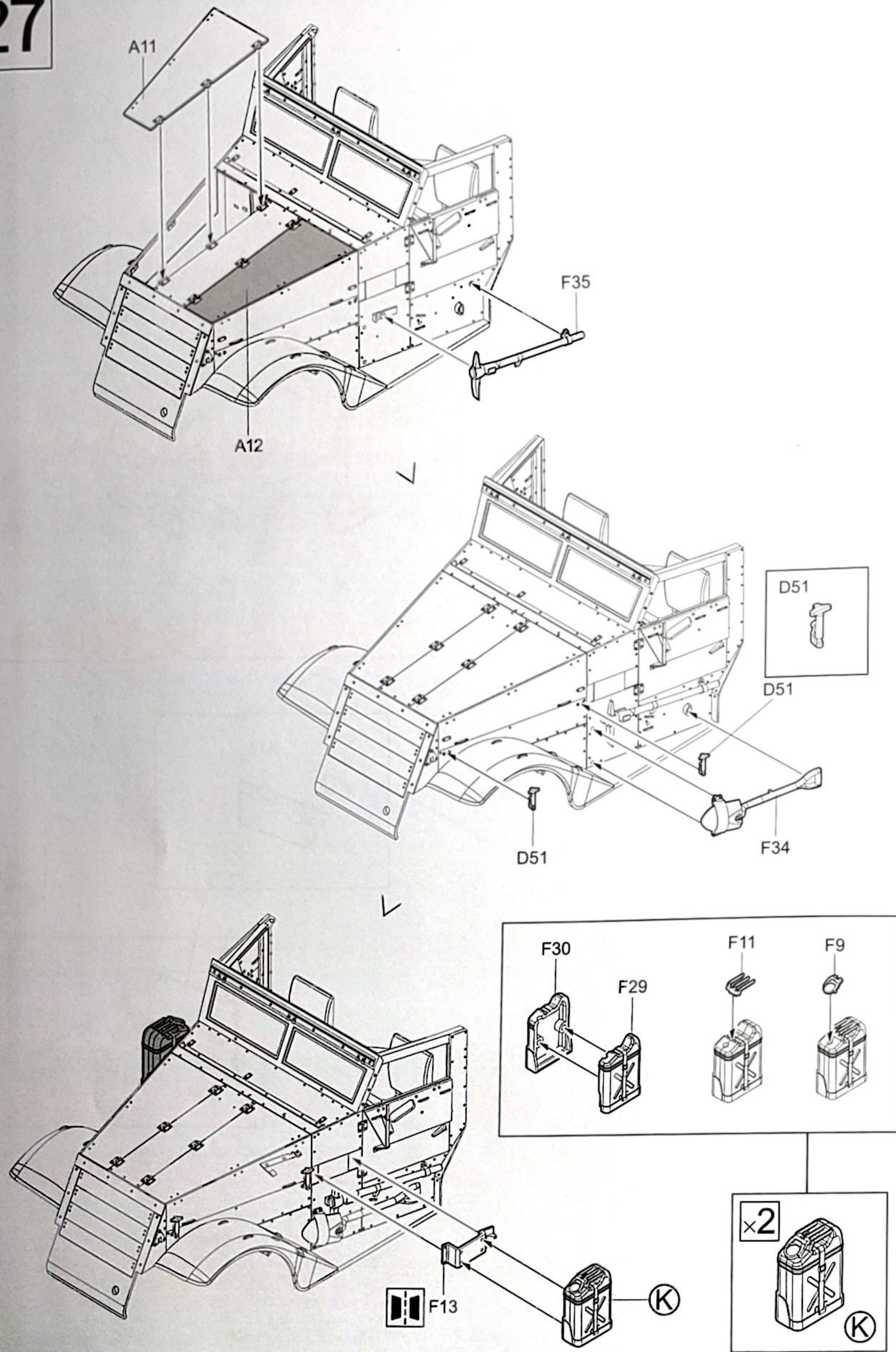
25



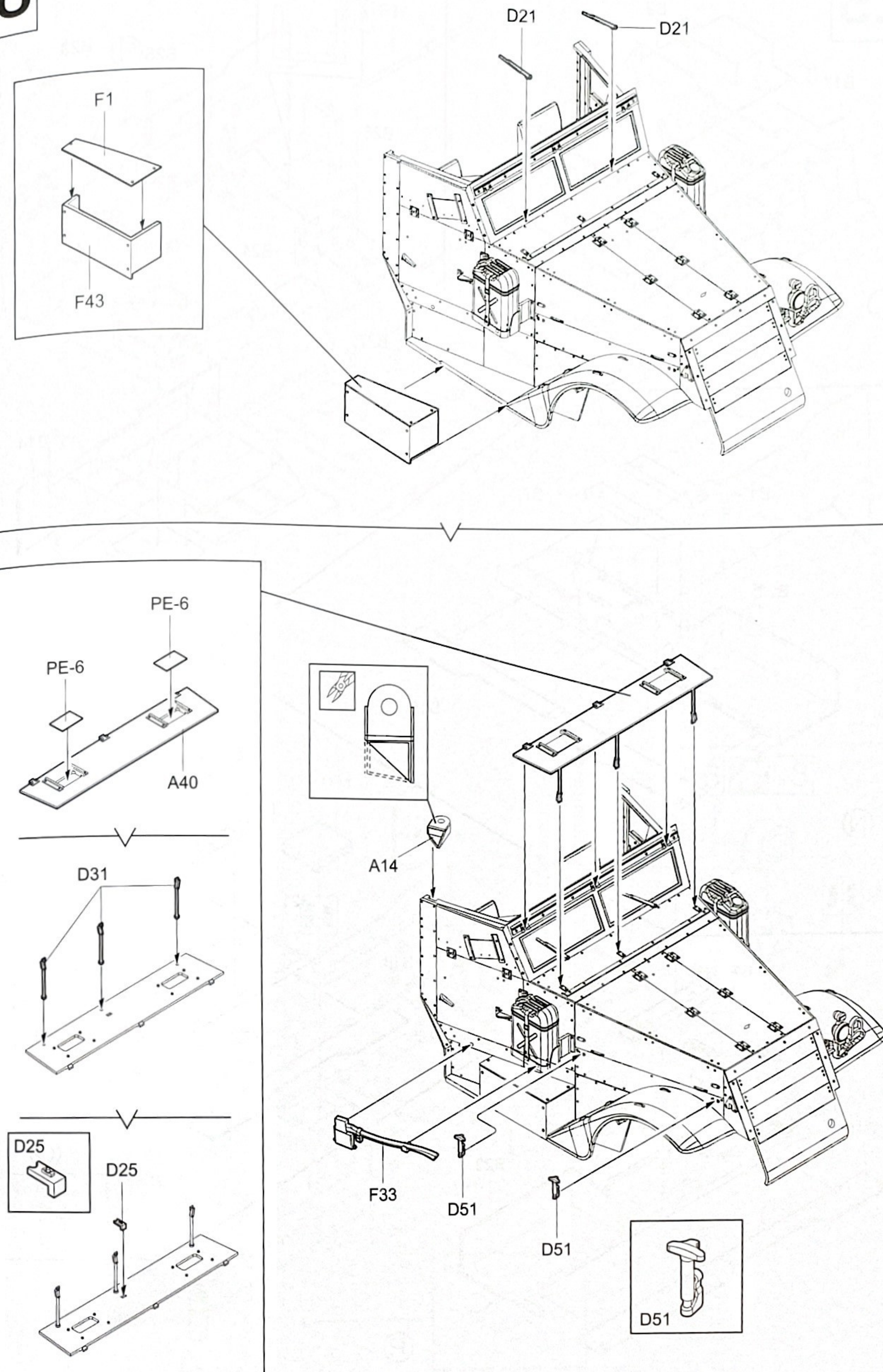
26



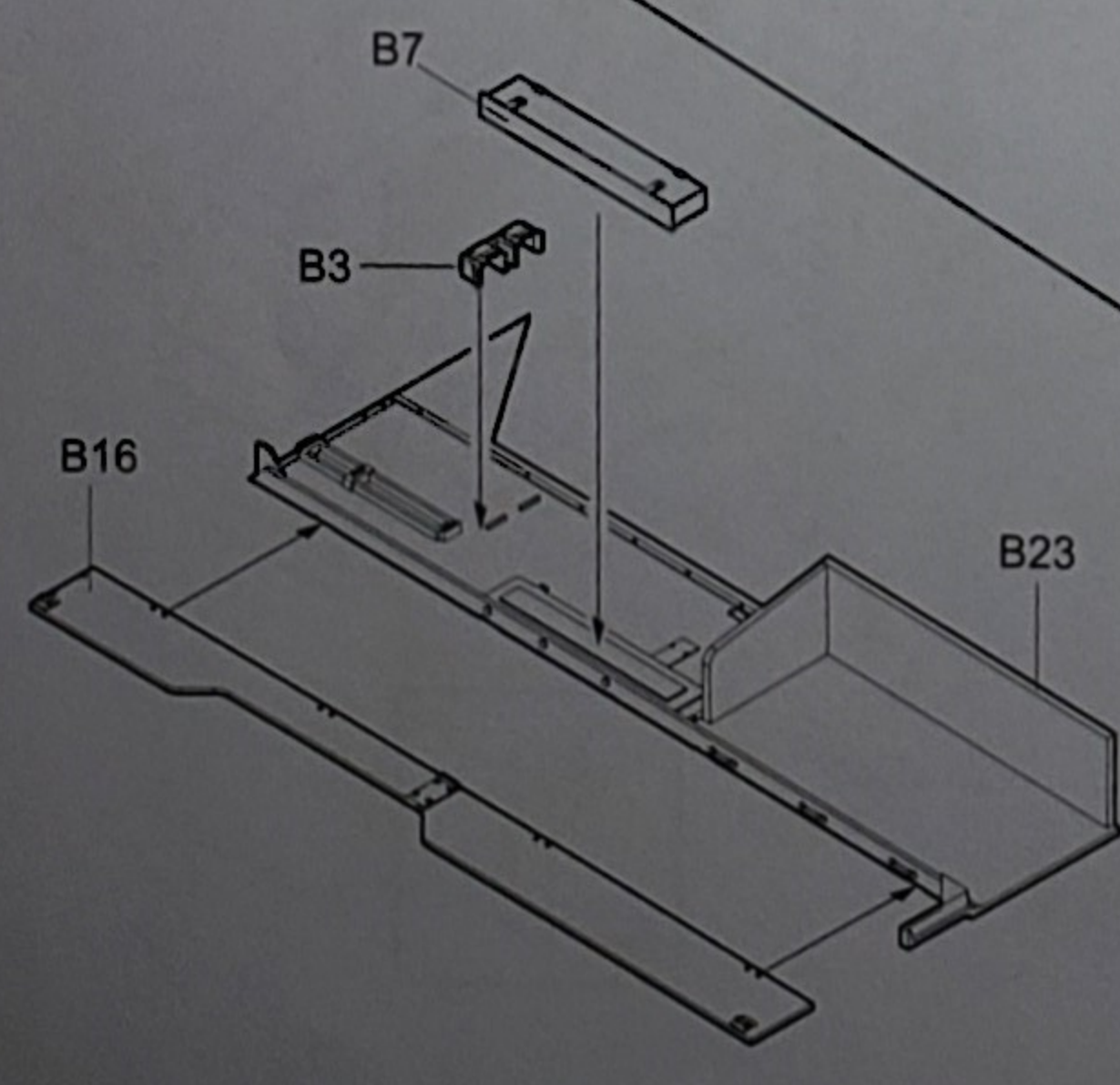
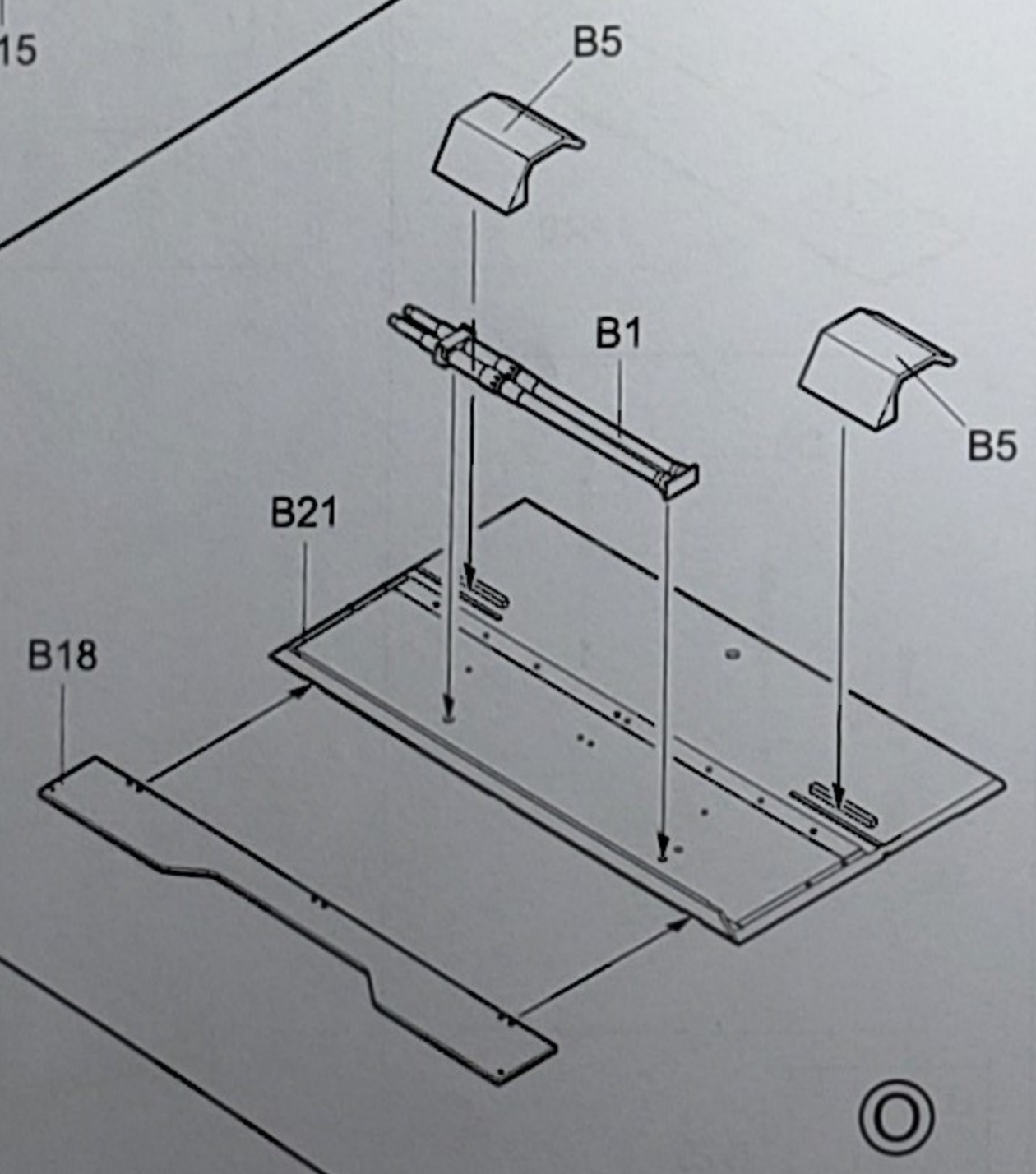
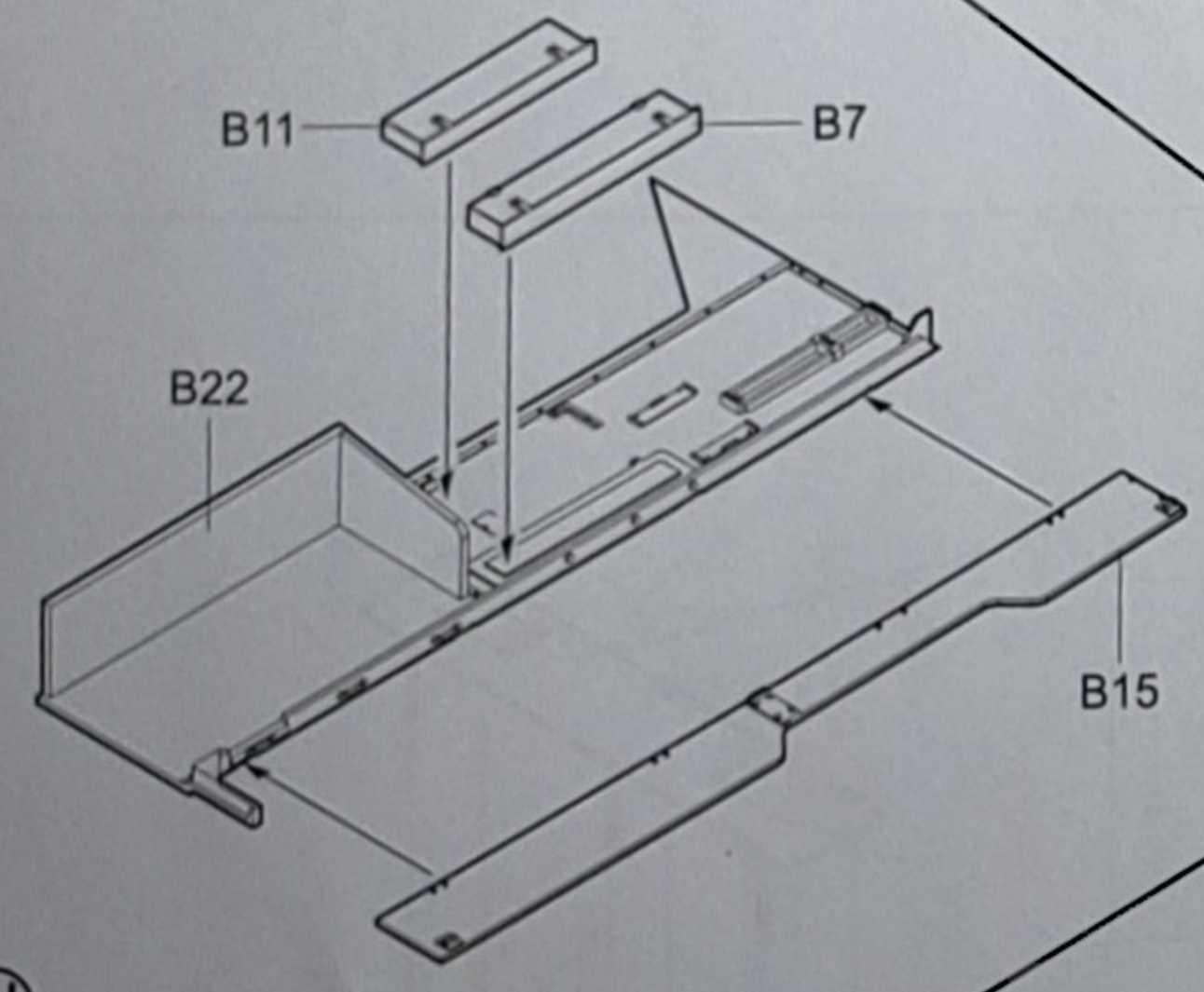
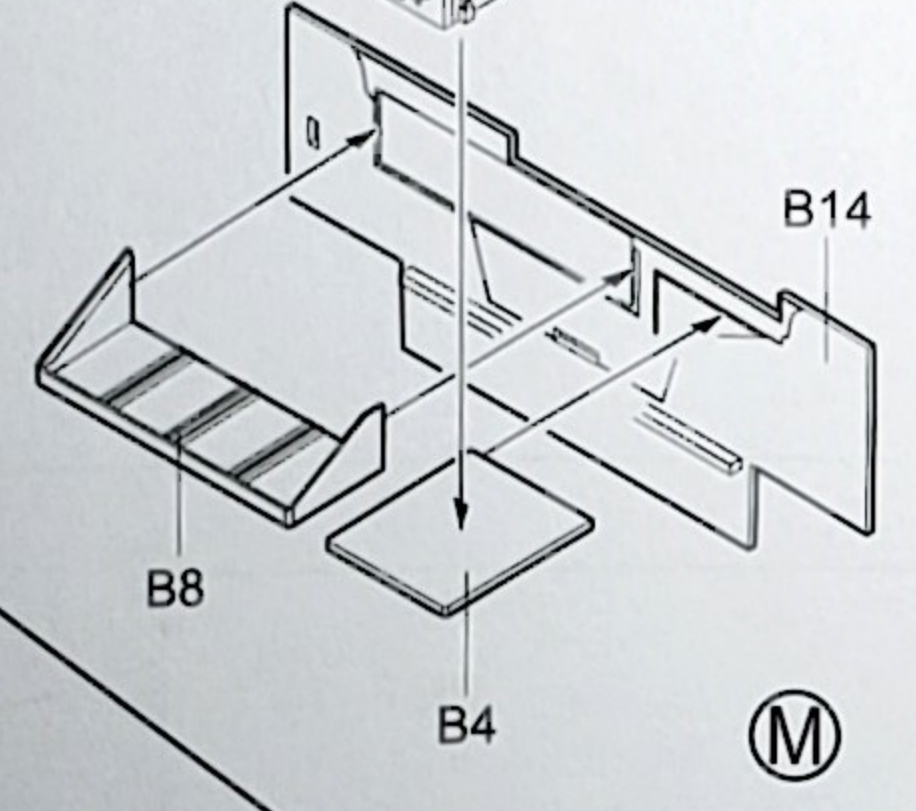
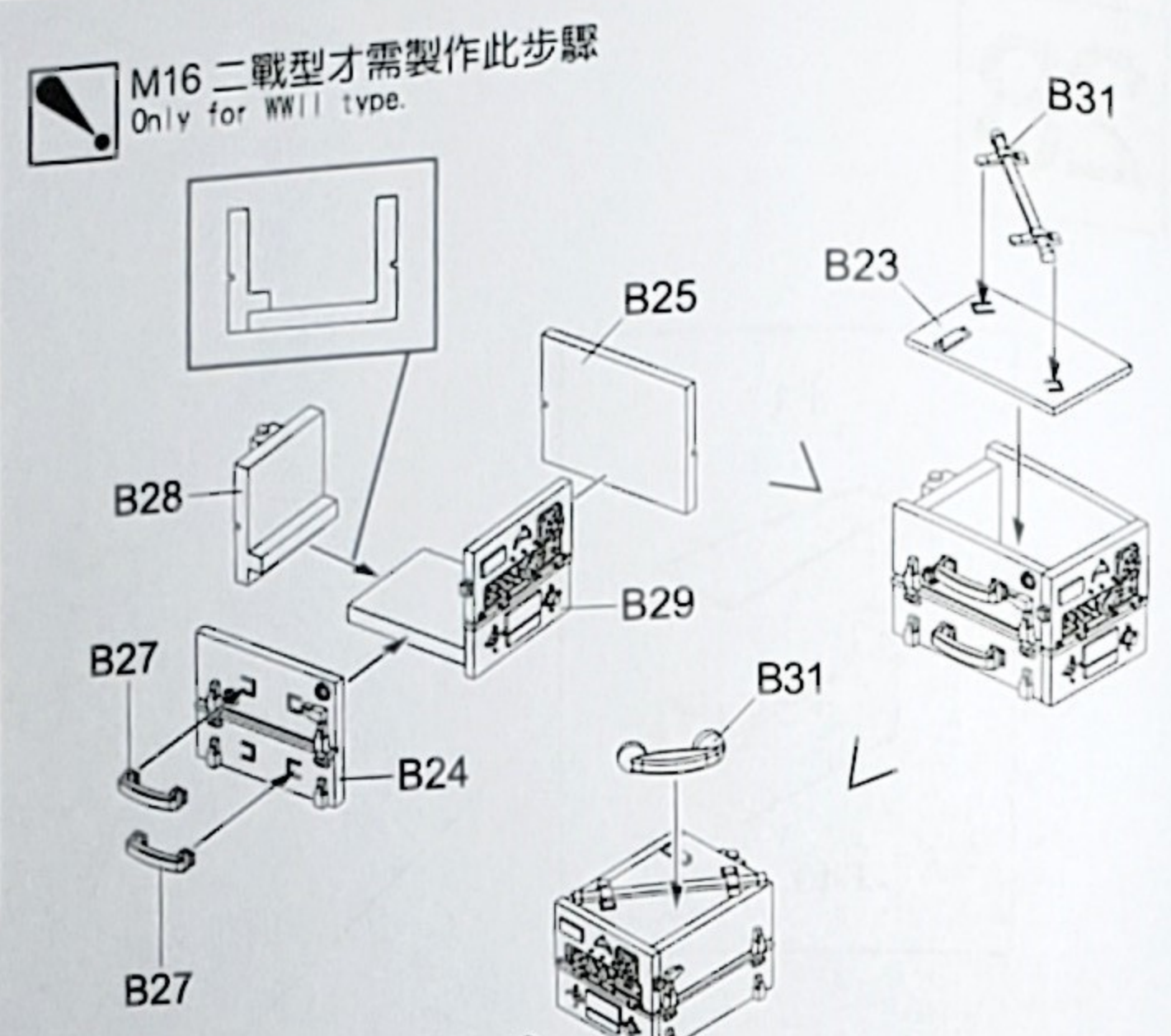
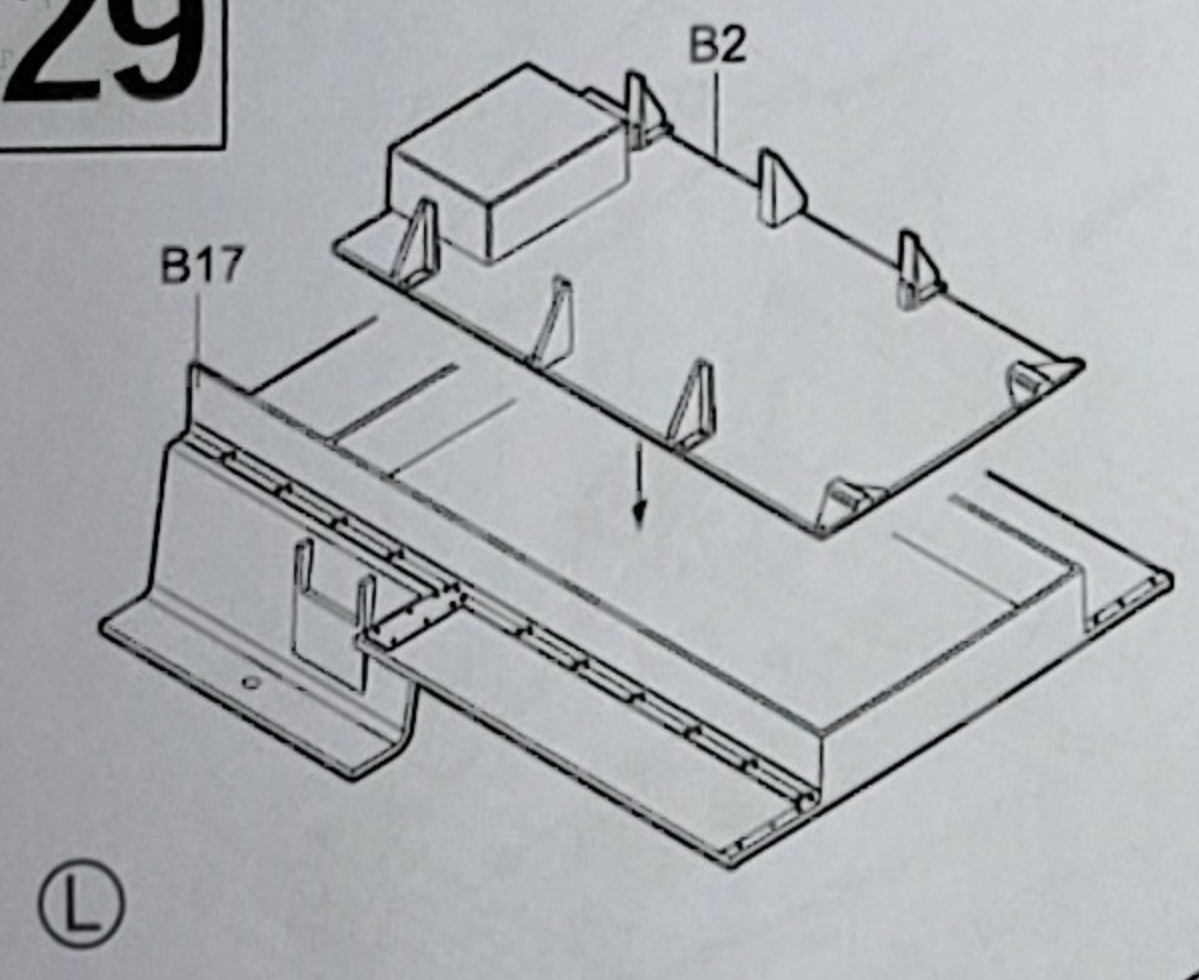
27



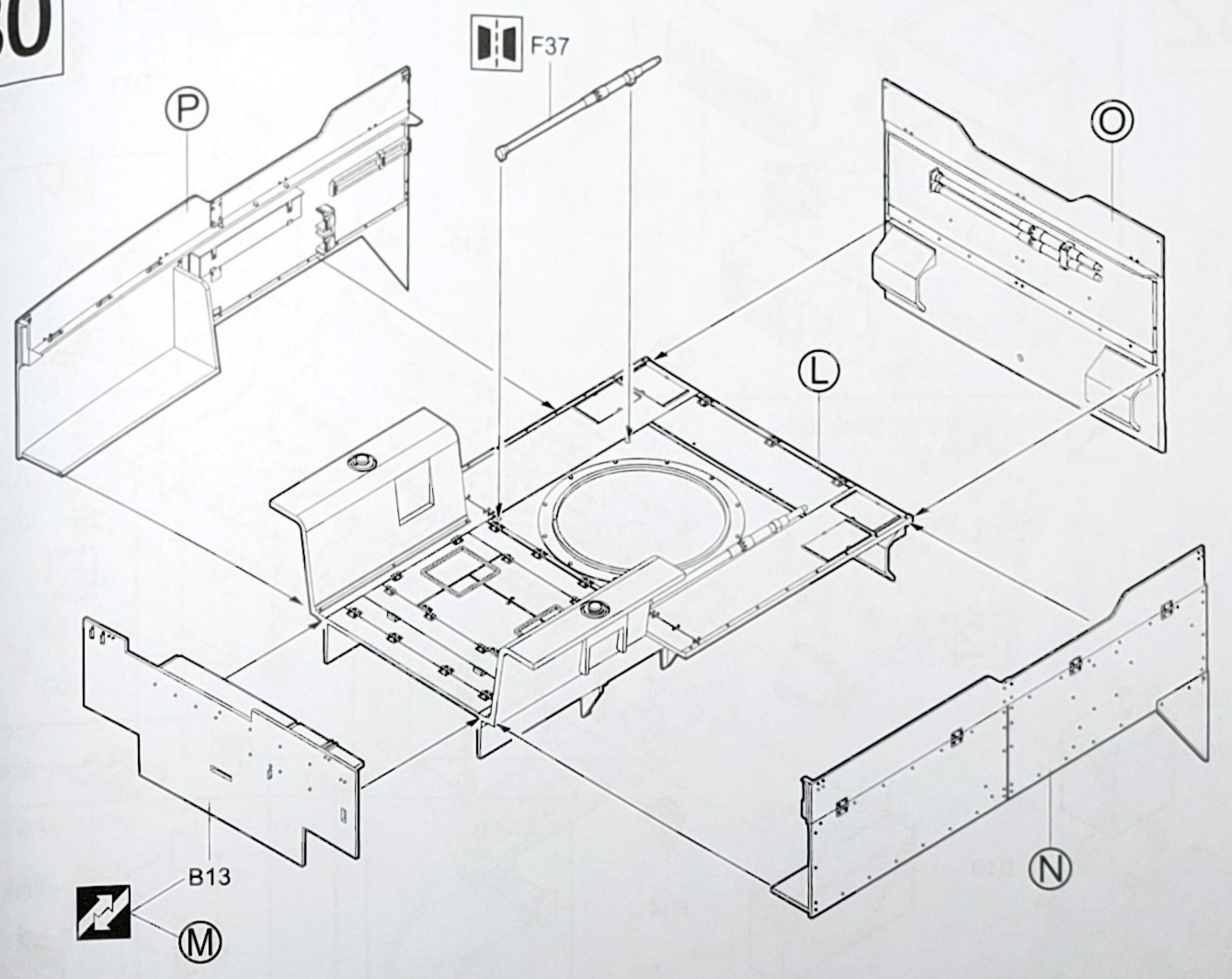
28



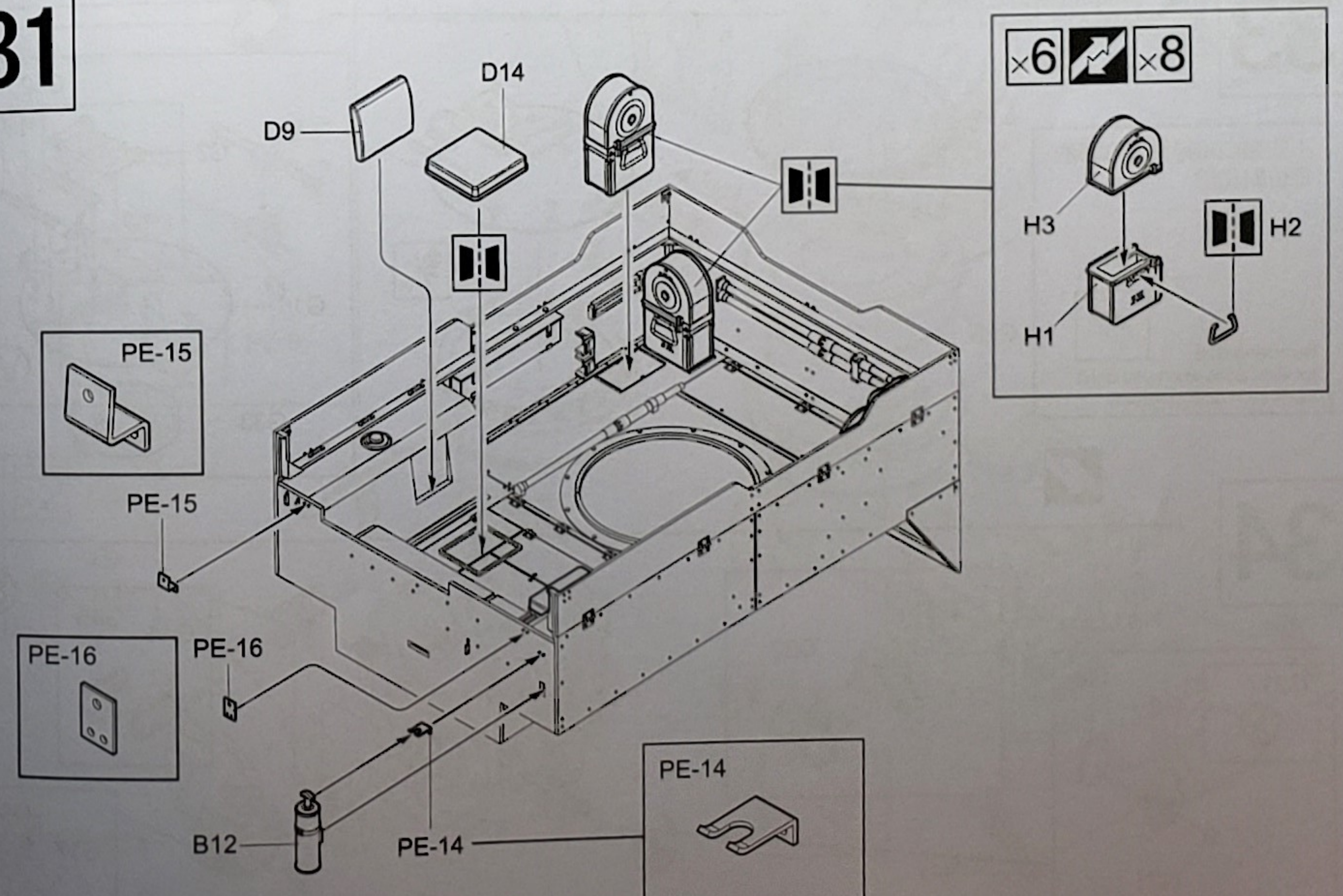
29



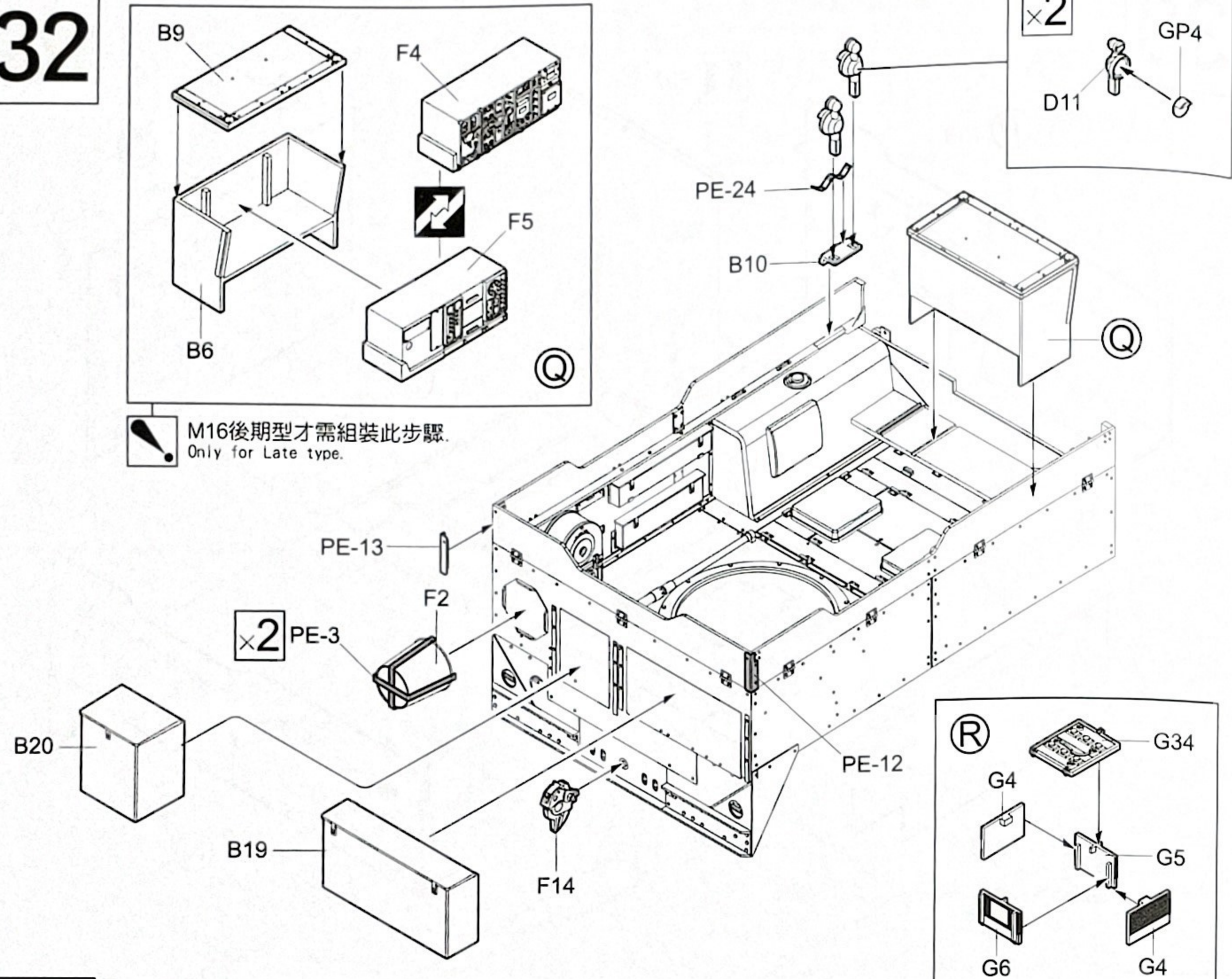
30



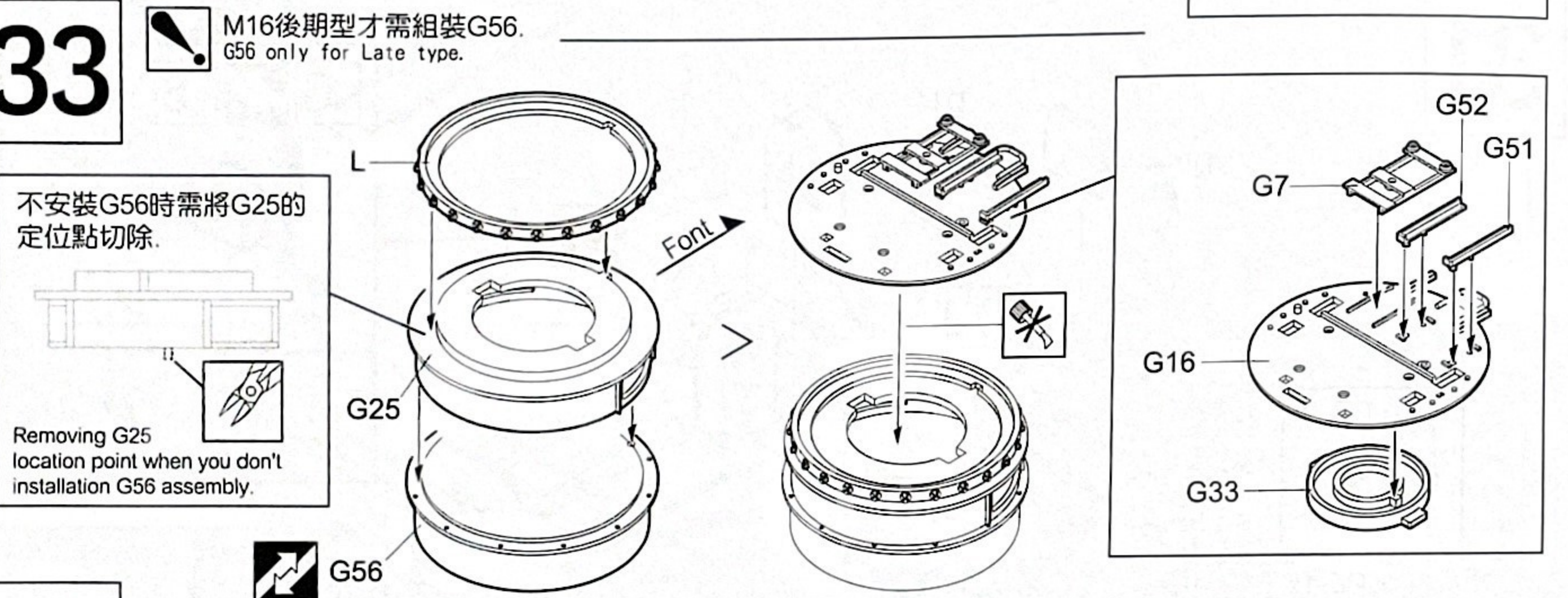
31



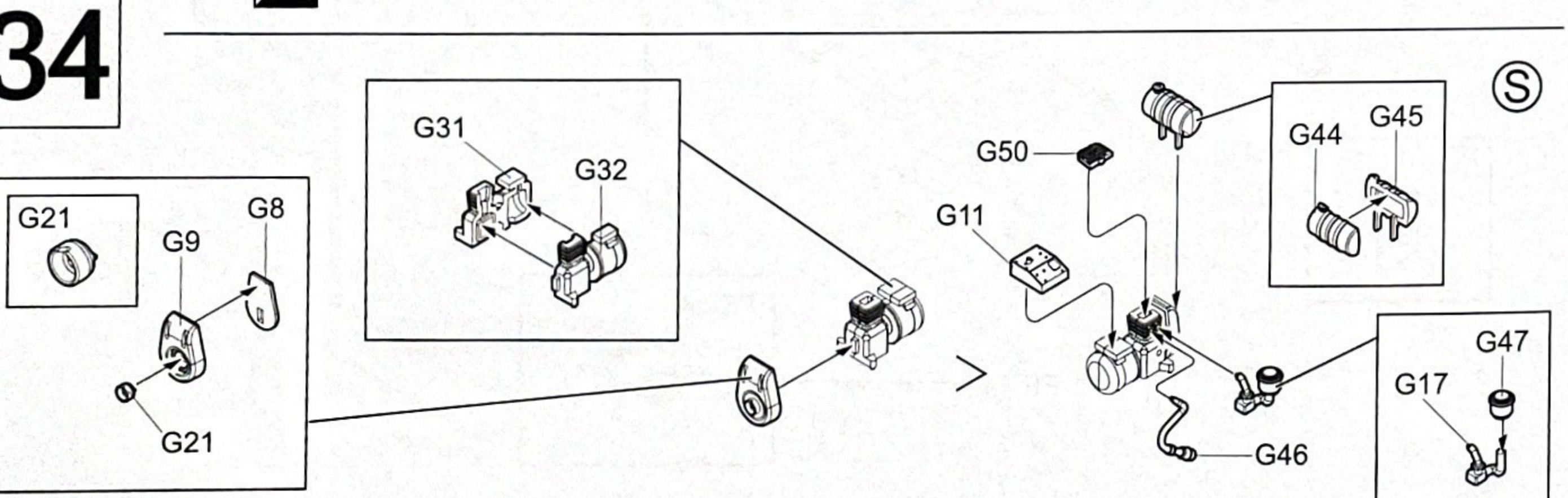
32



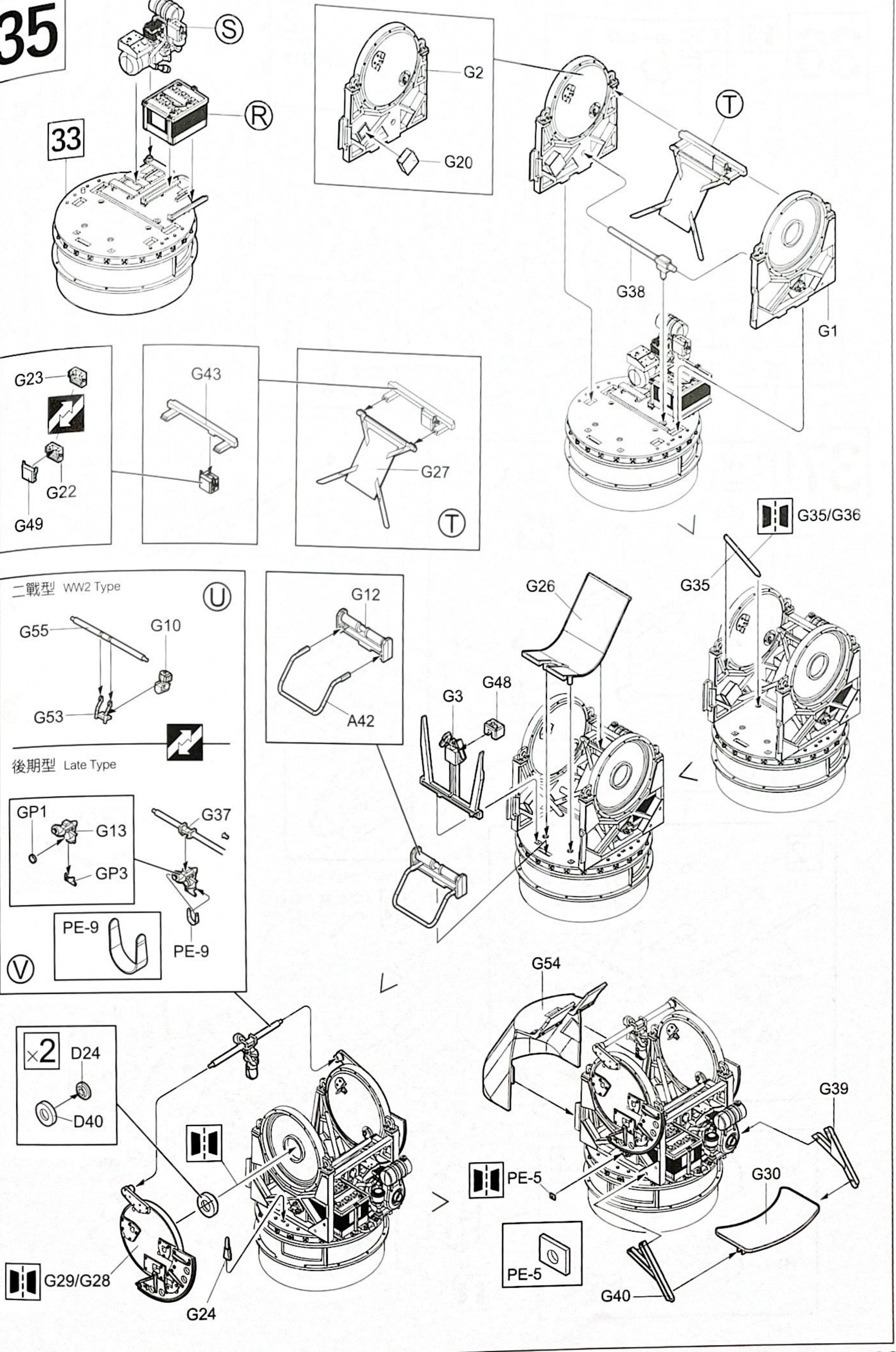
33



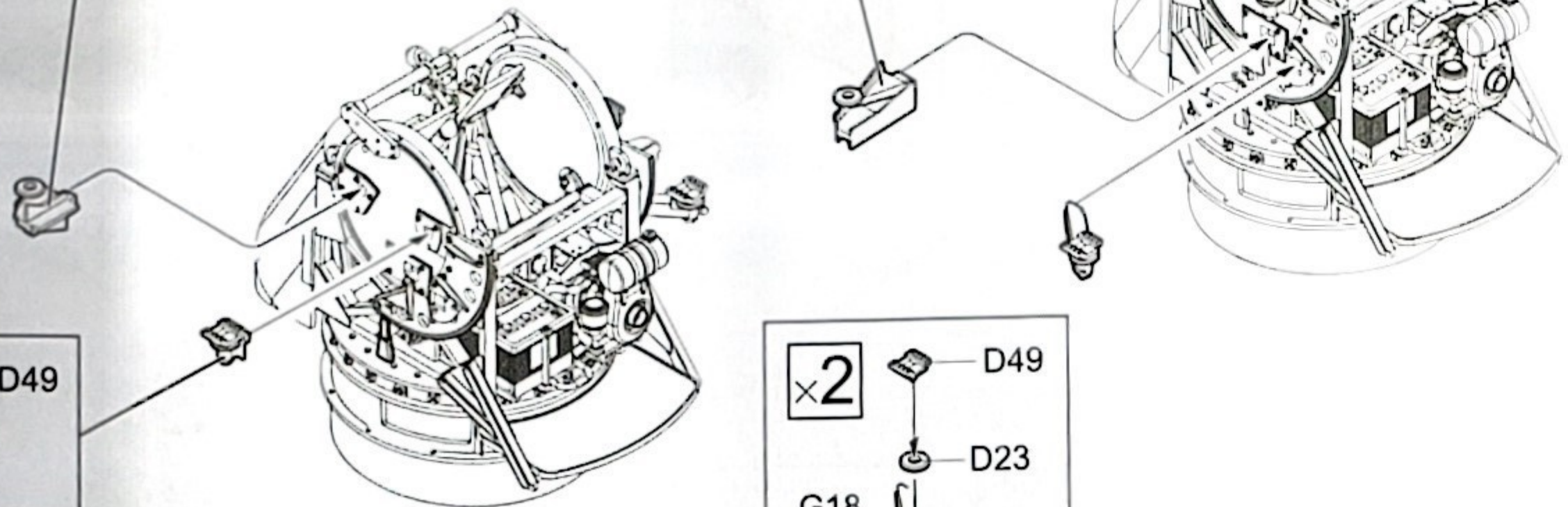
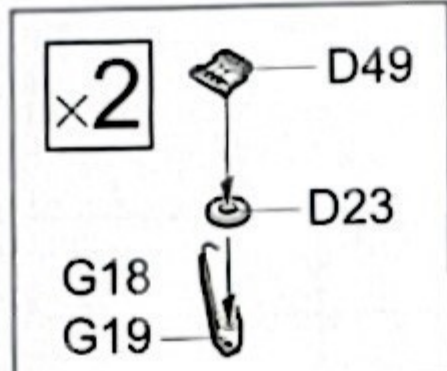
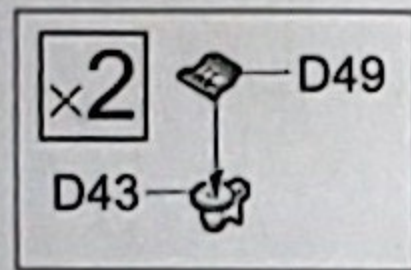
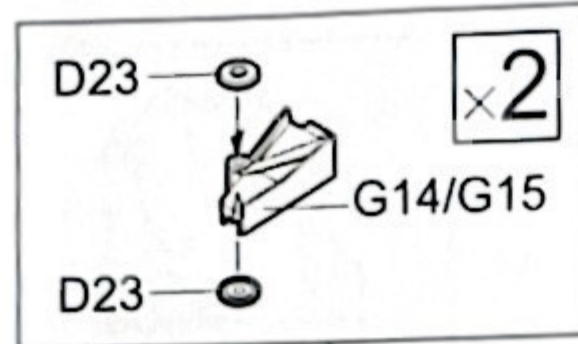
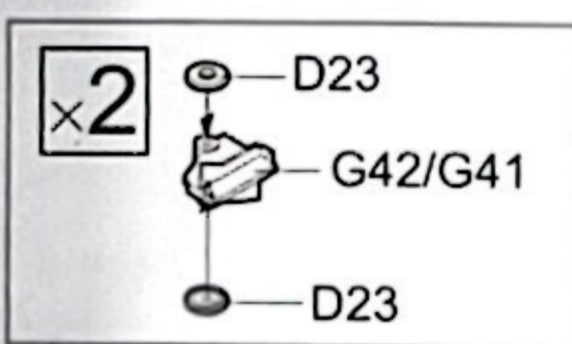
34



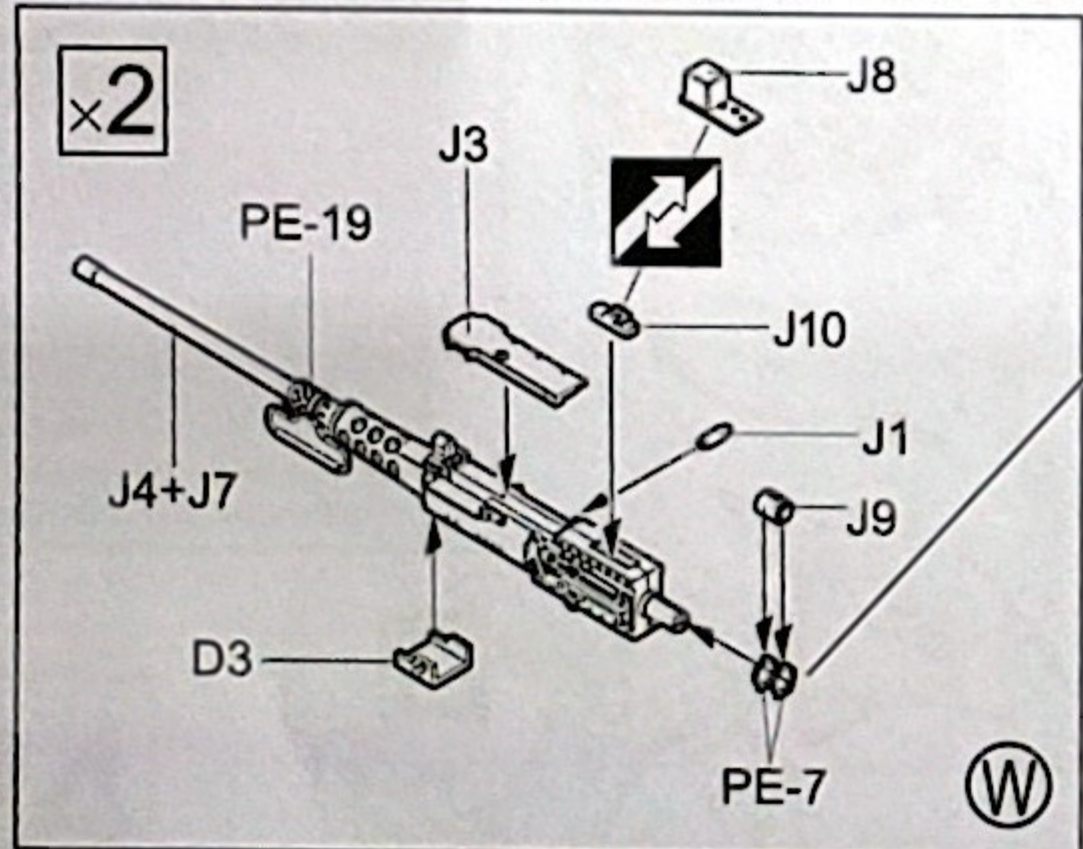
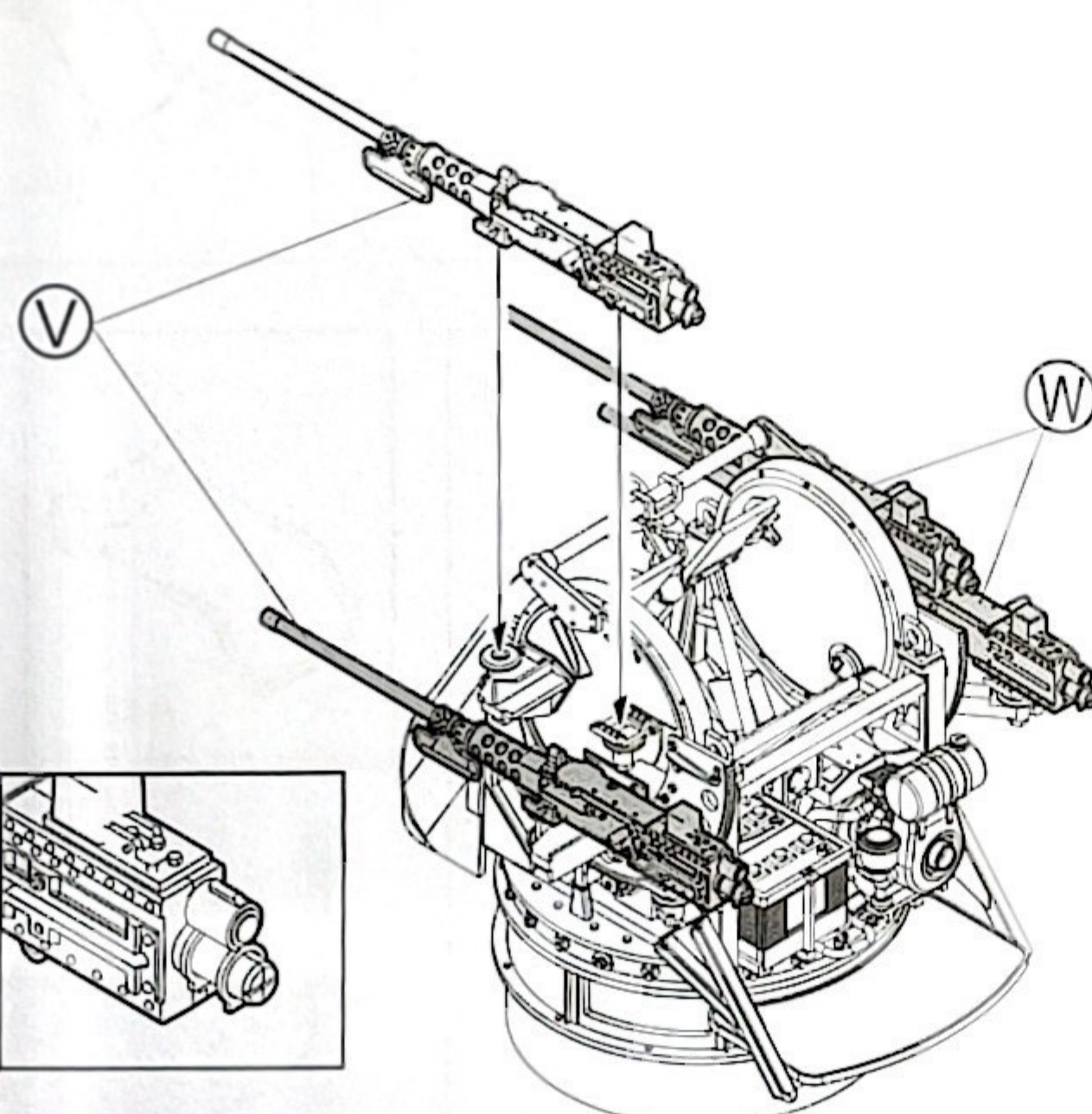
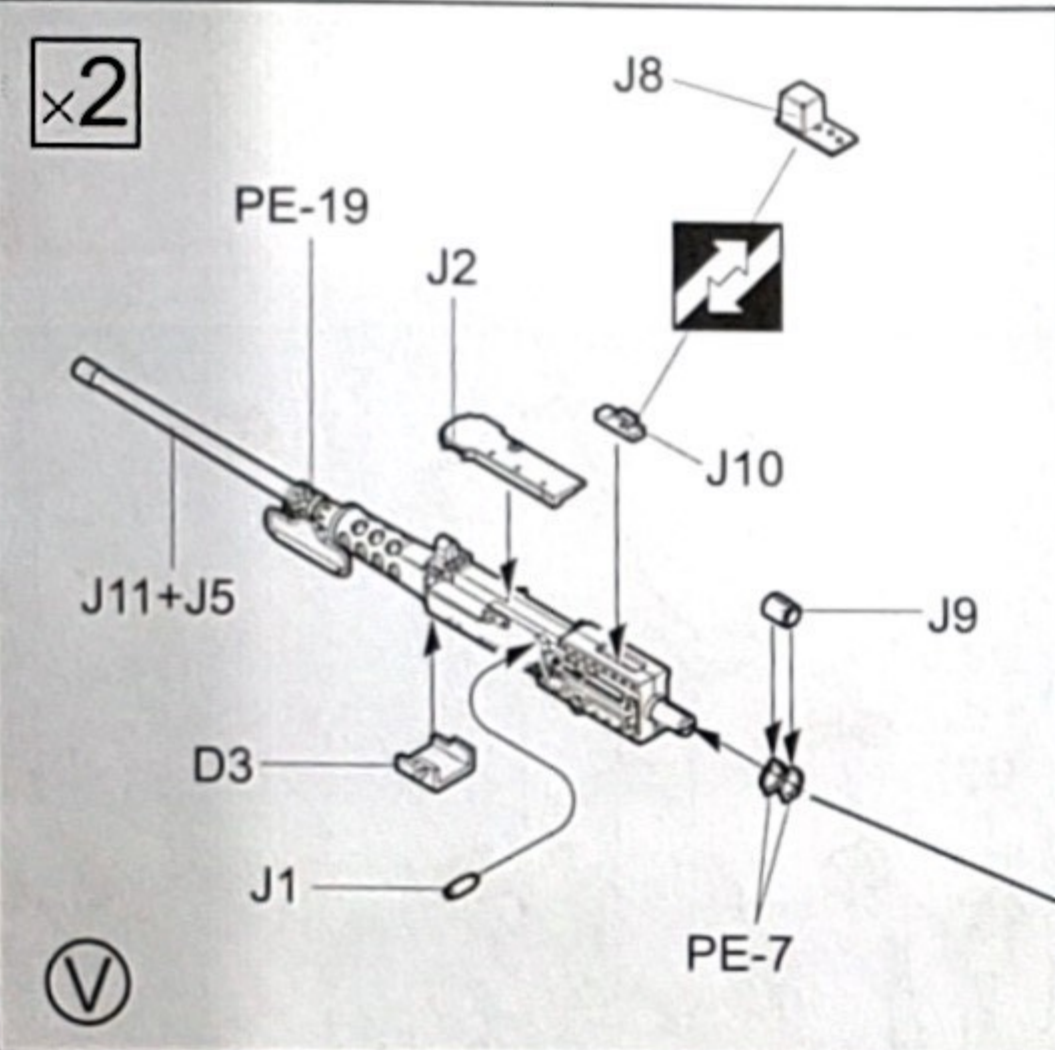
35



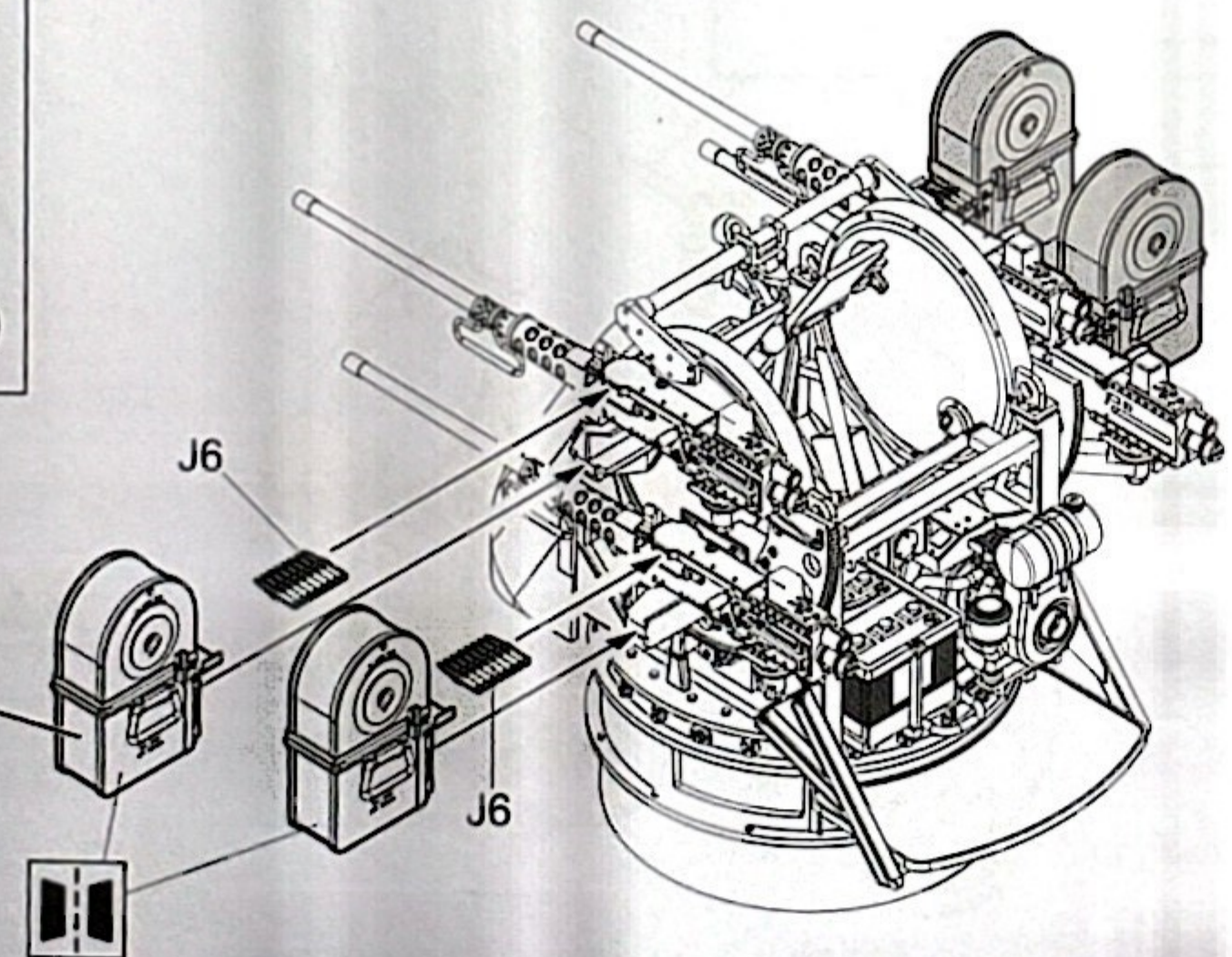
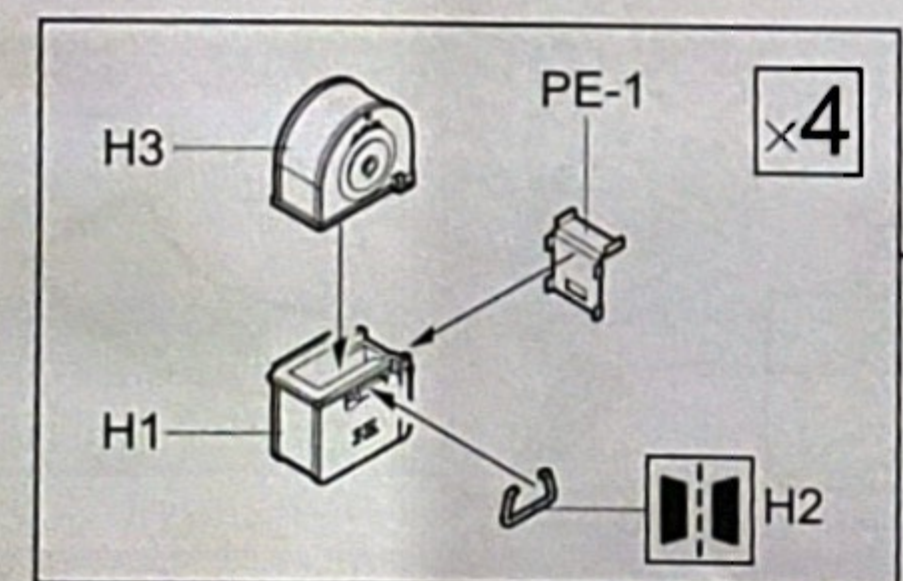
36



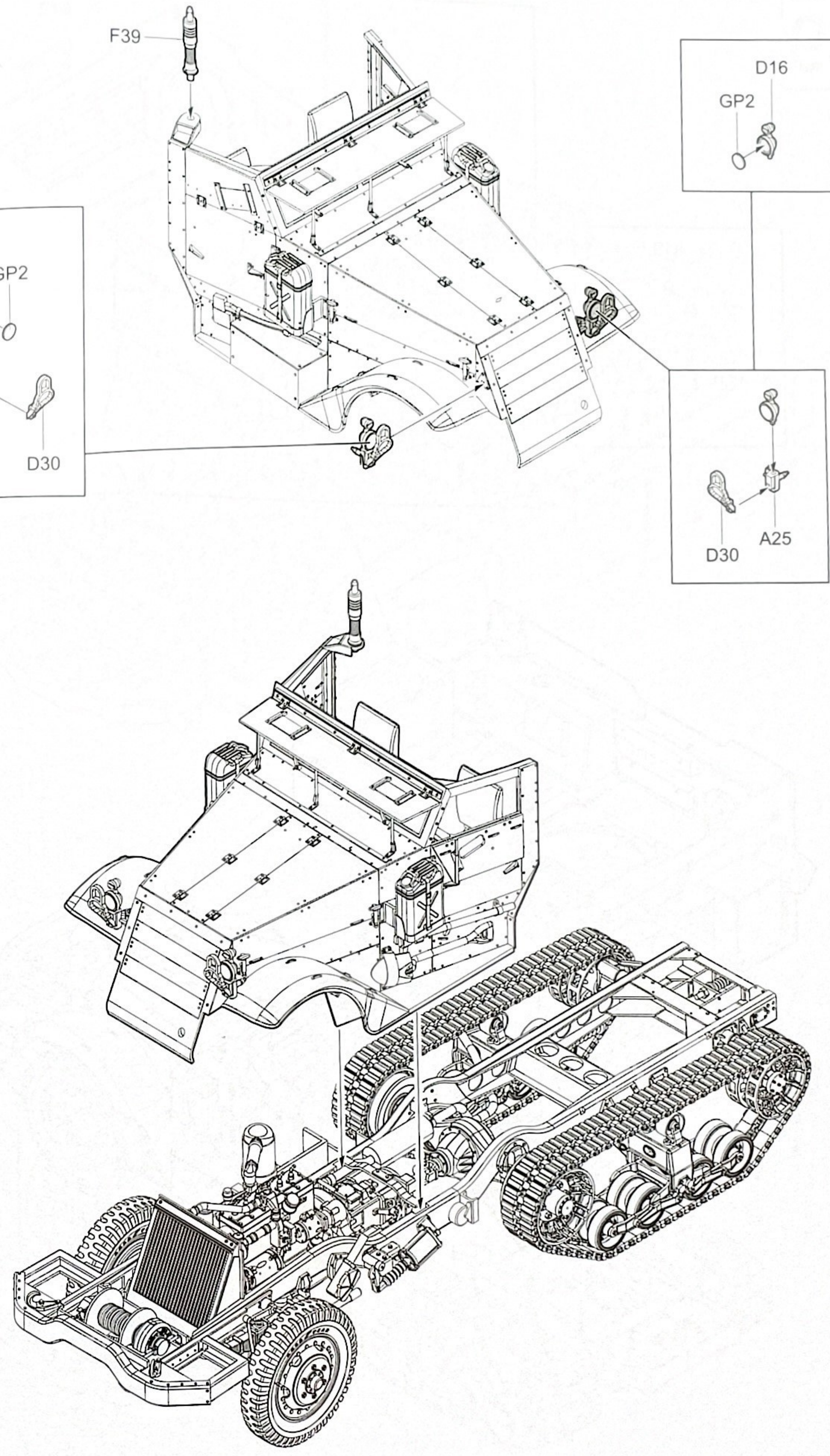
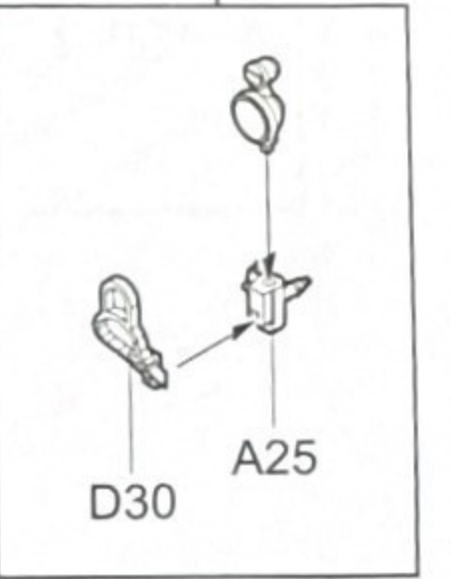
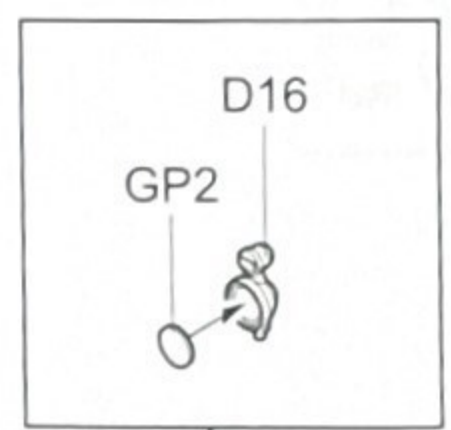
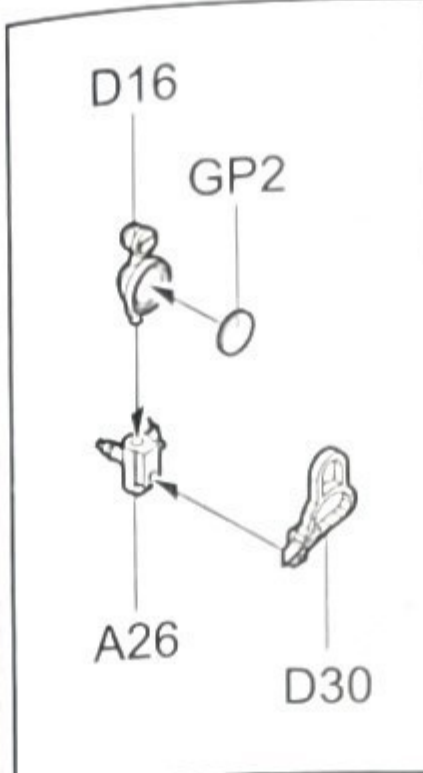
37



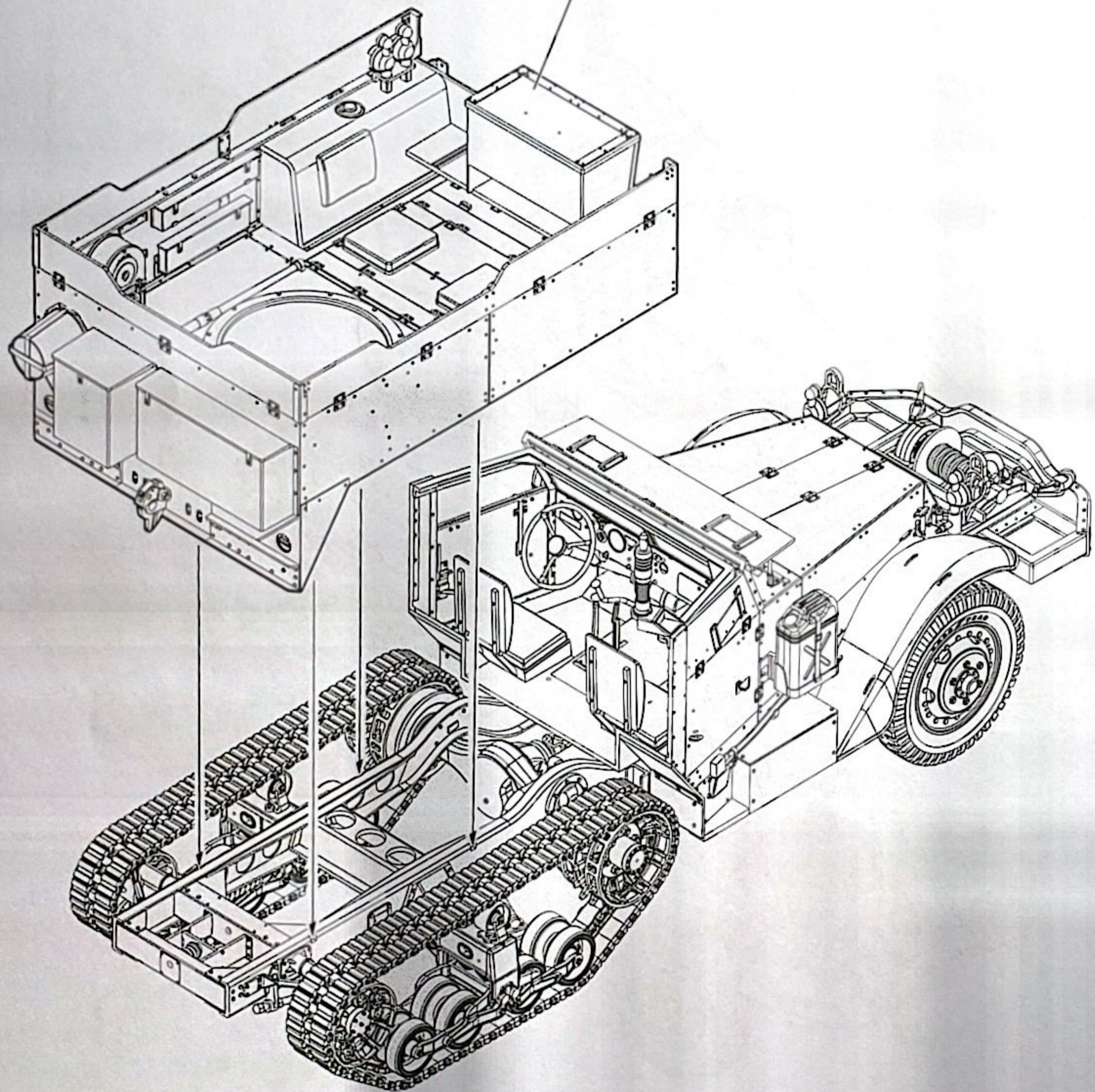
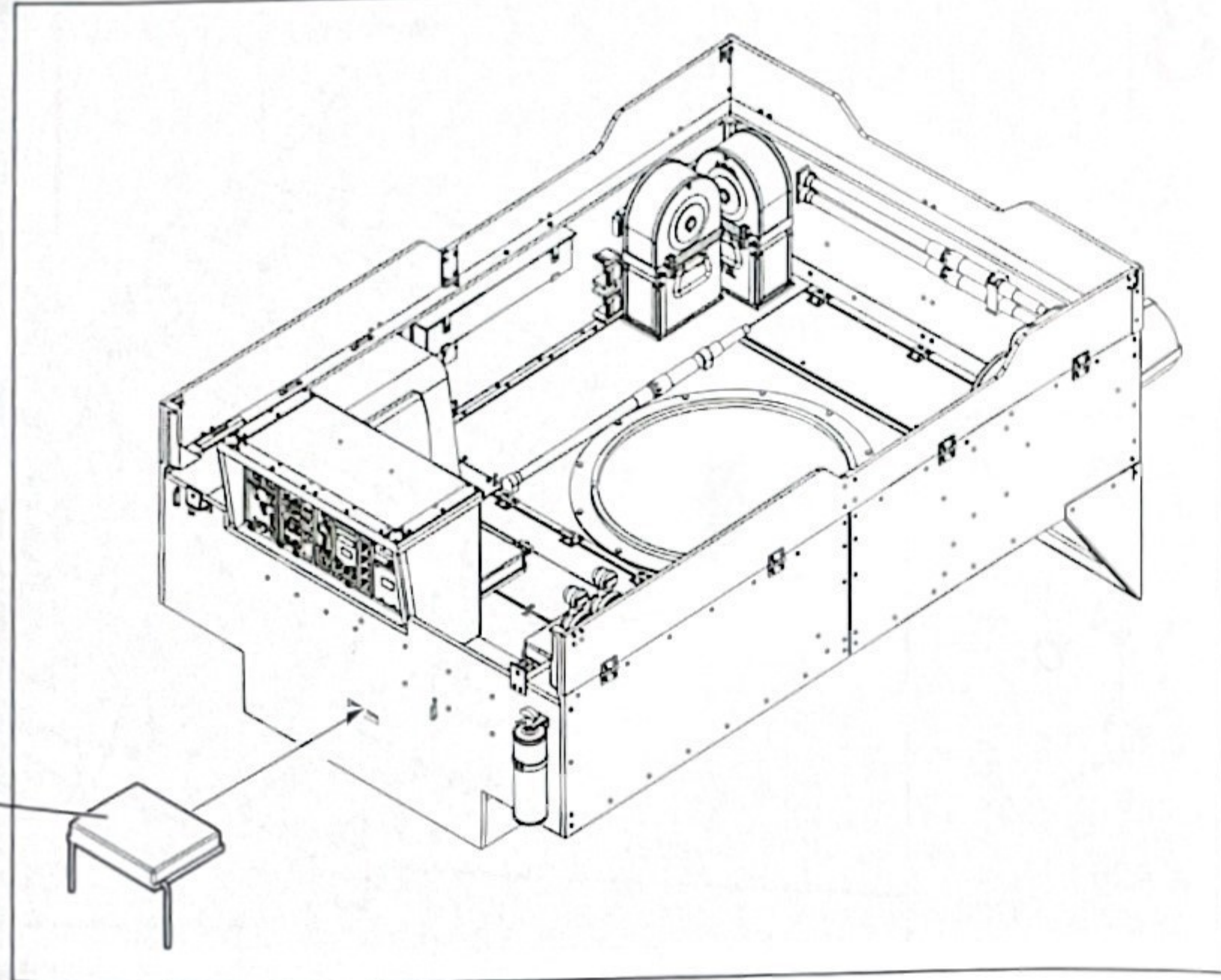
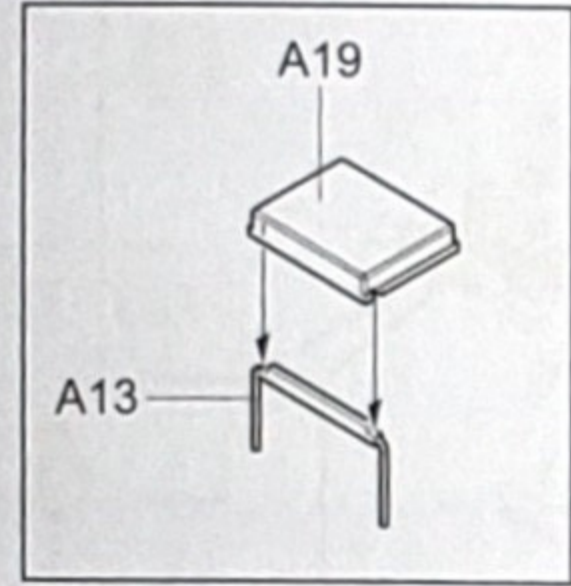
J6零件需對稱組裝。
The J6 part is symmetric assembly.



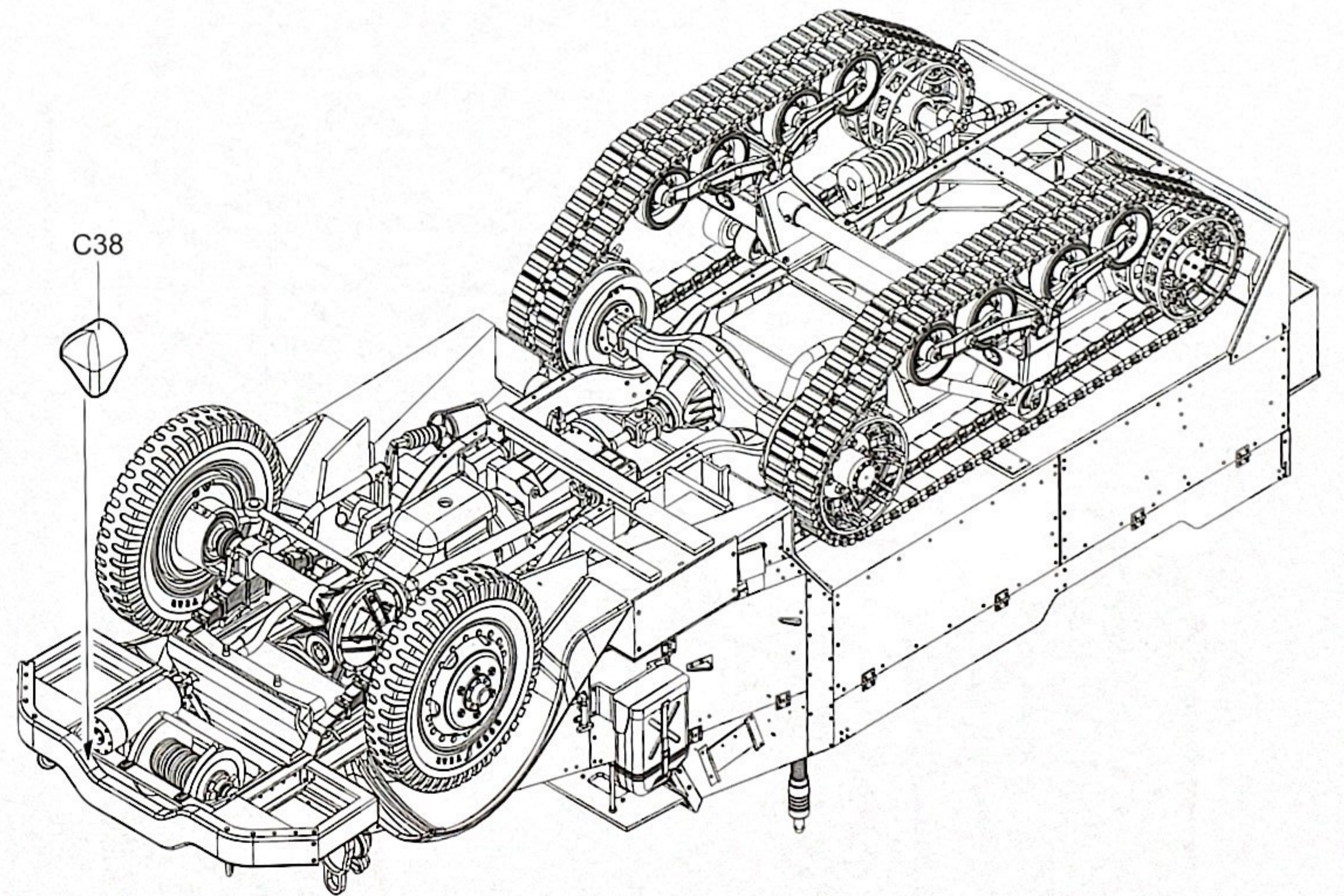
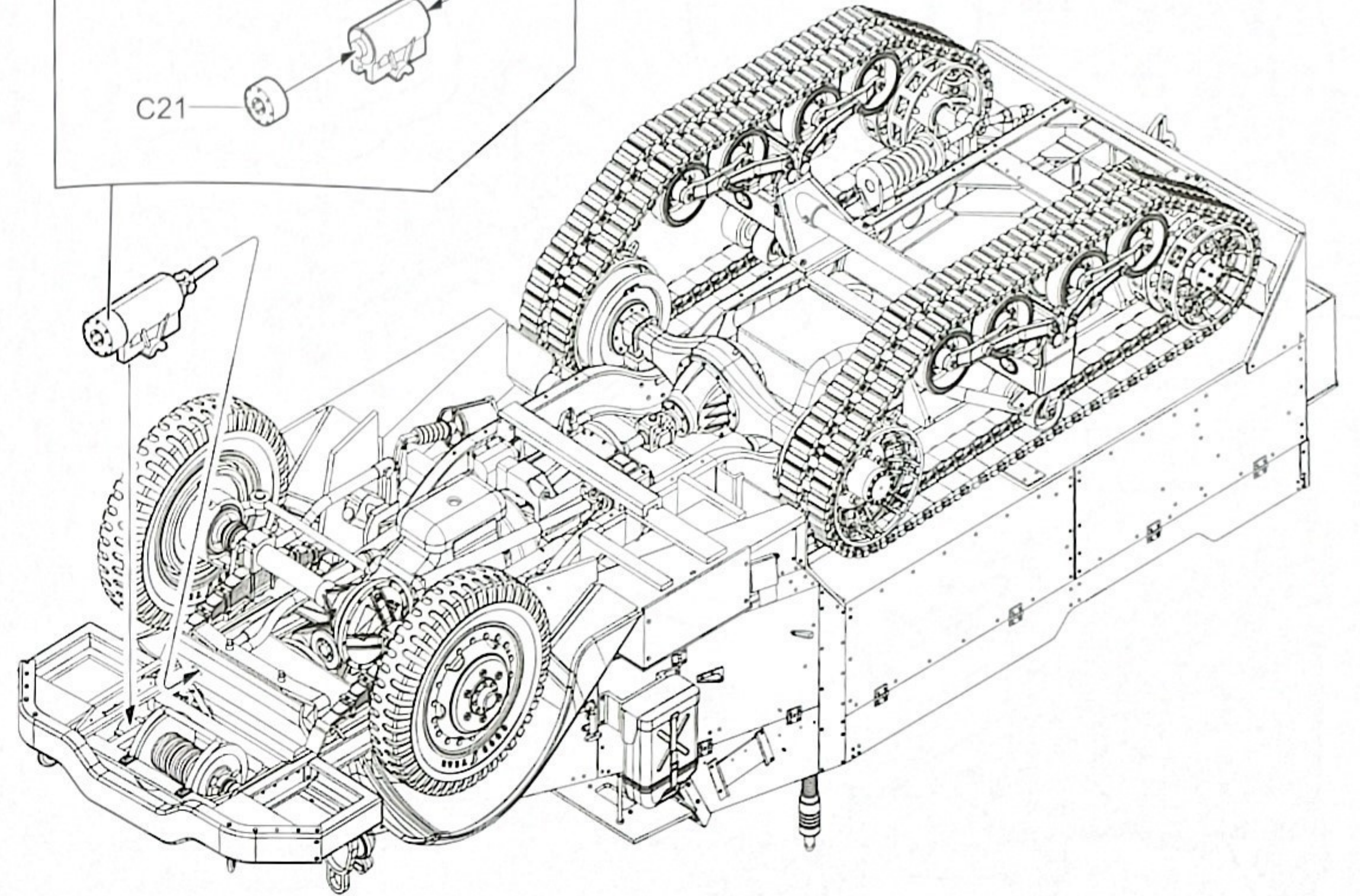
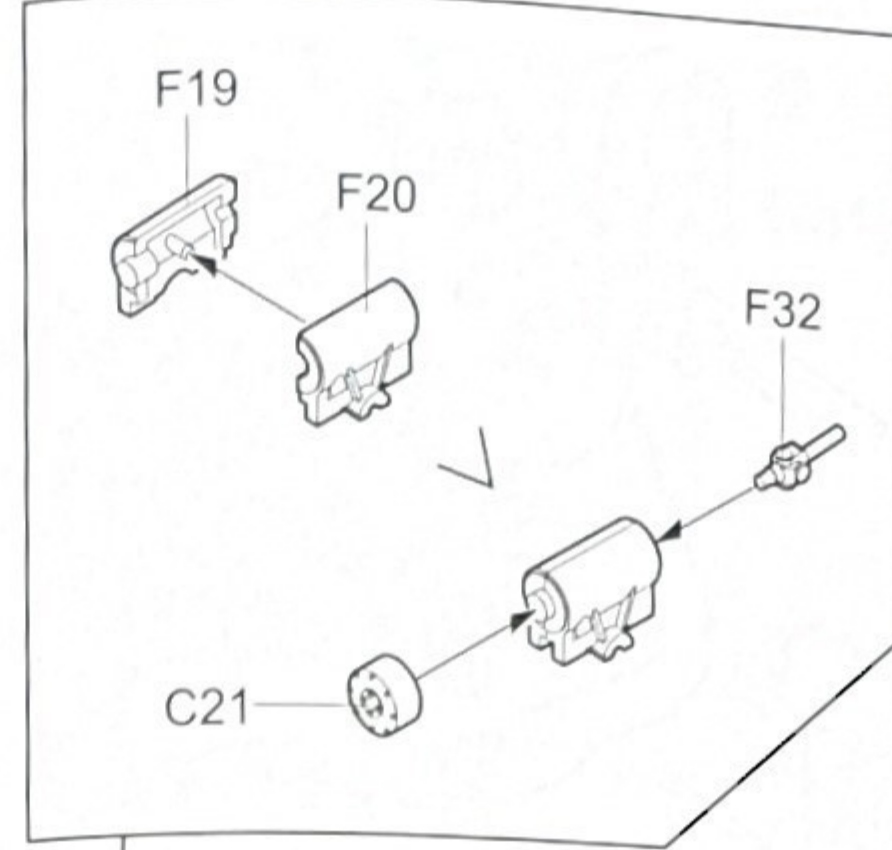
38

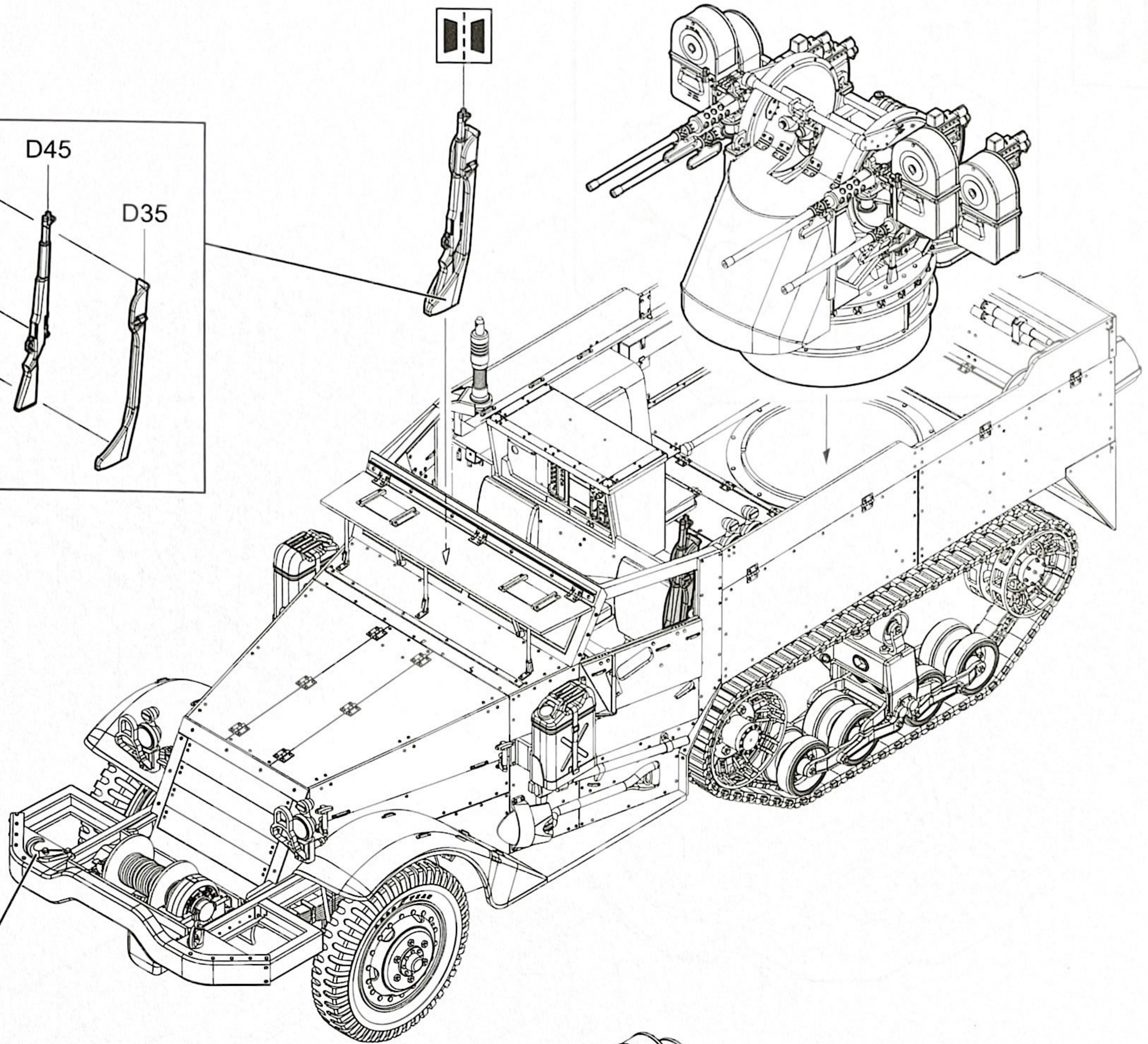
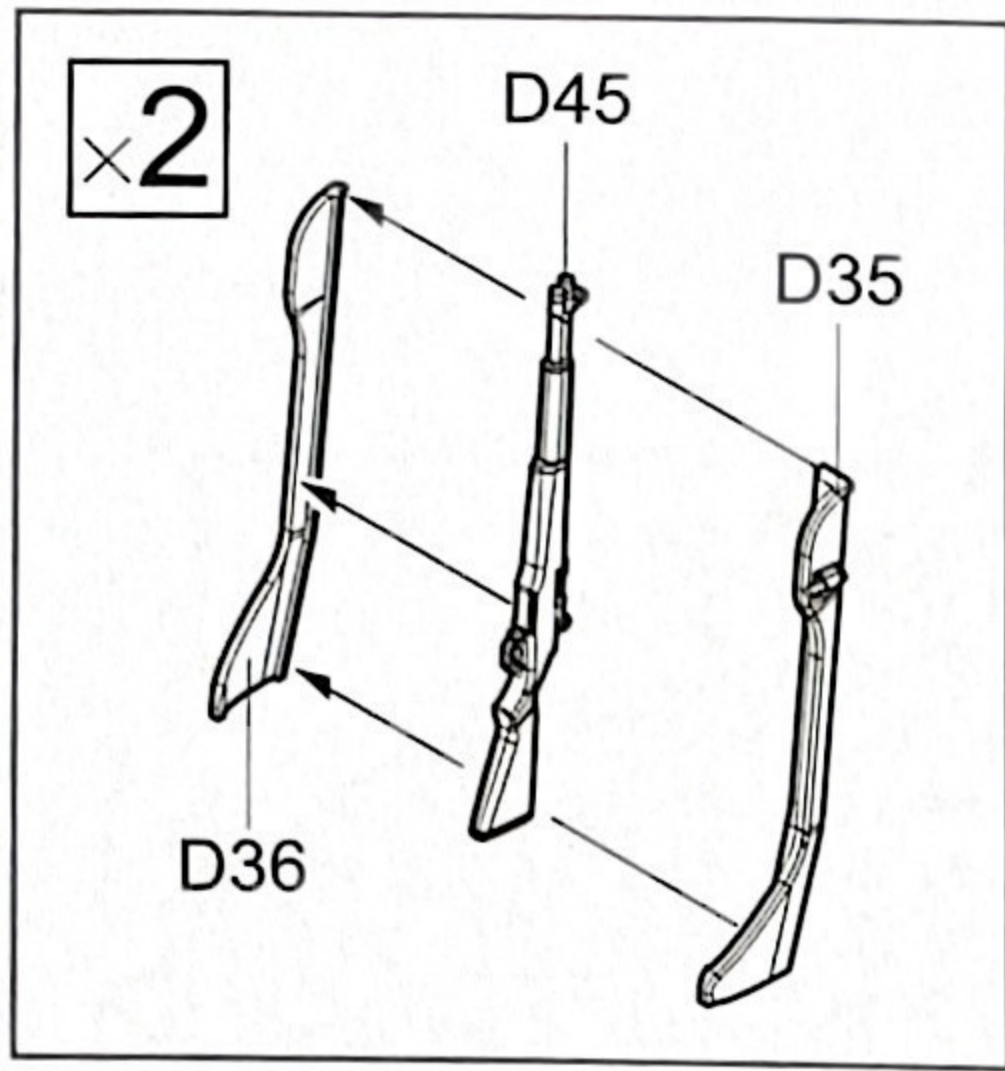


39

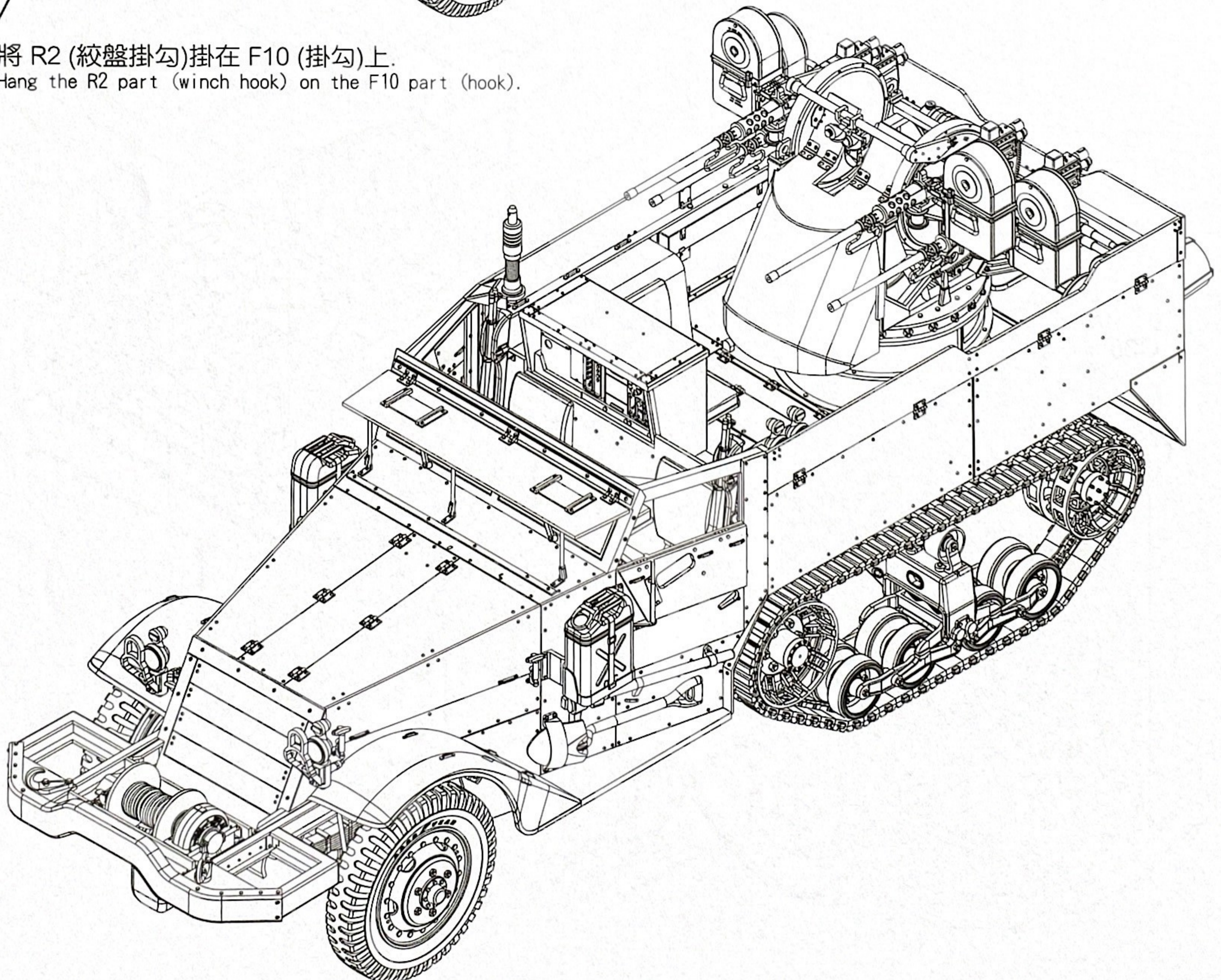


40





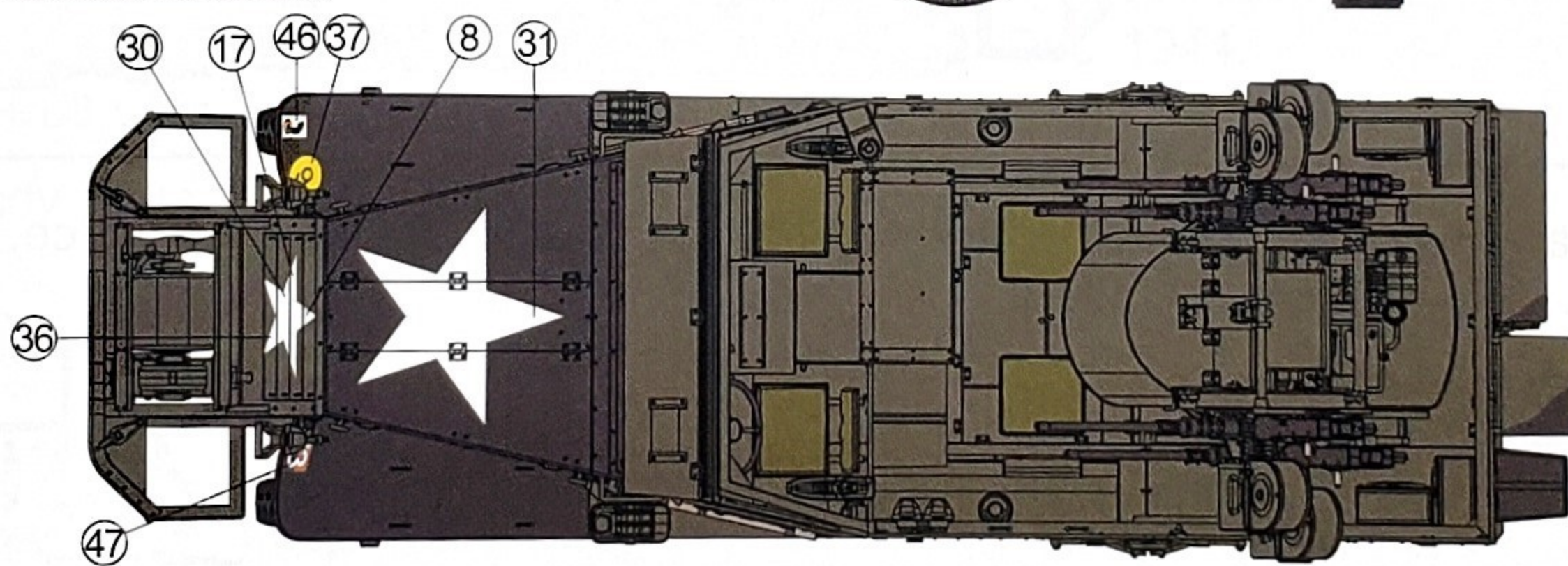
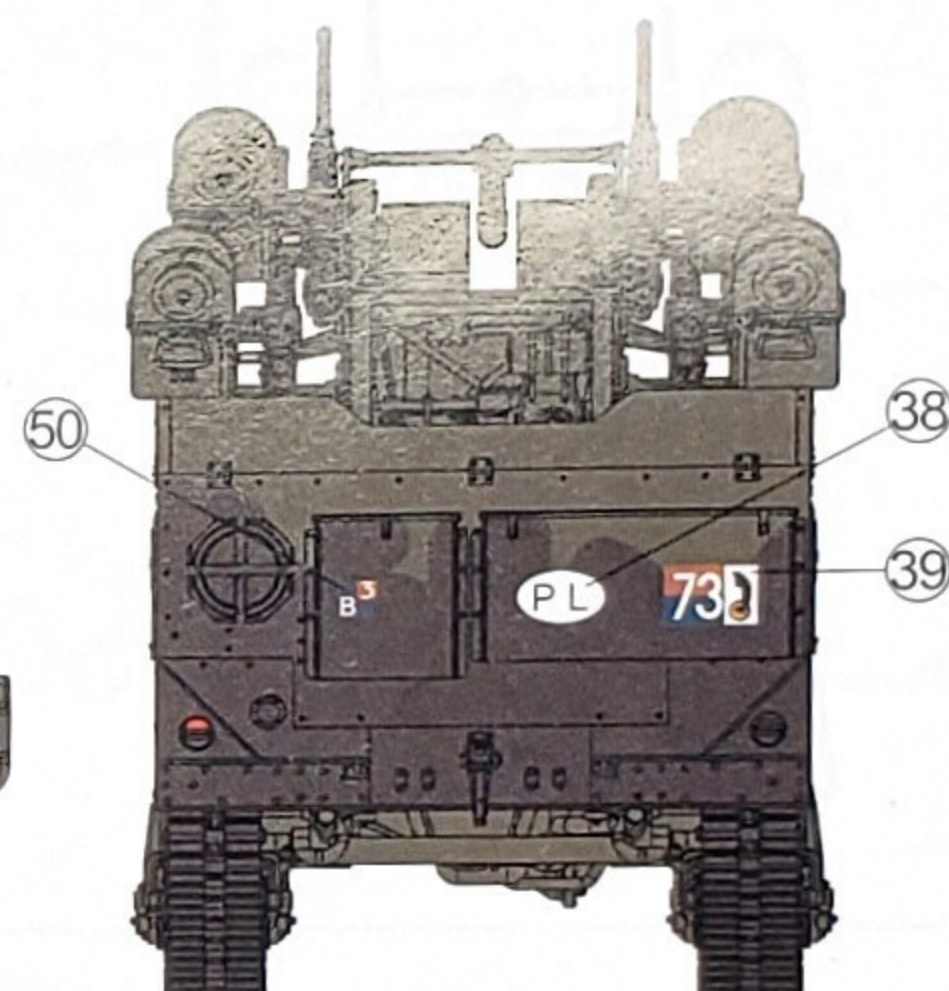
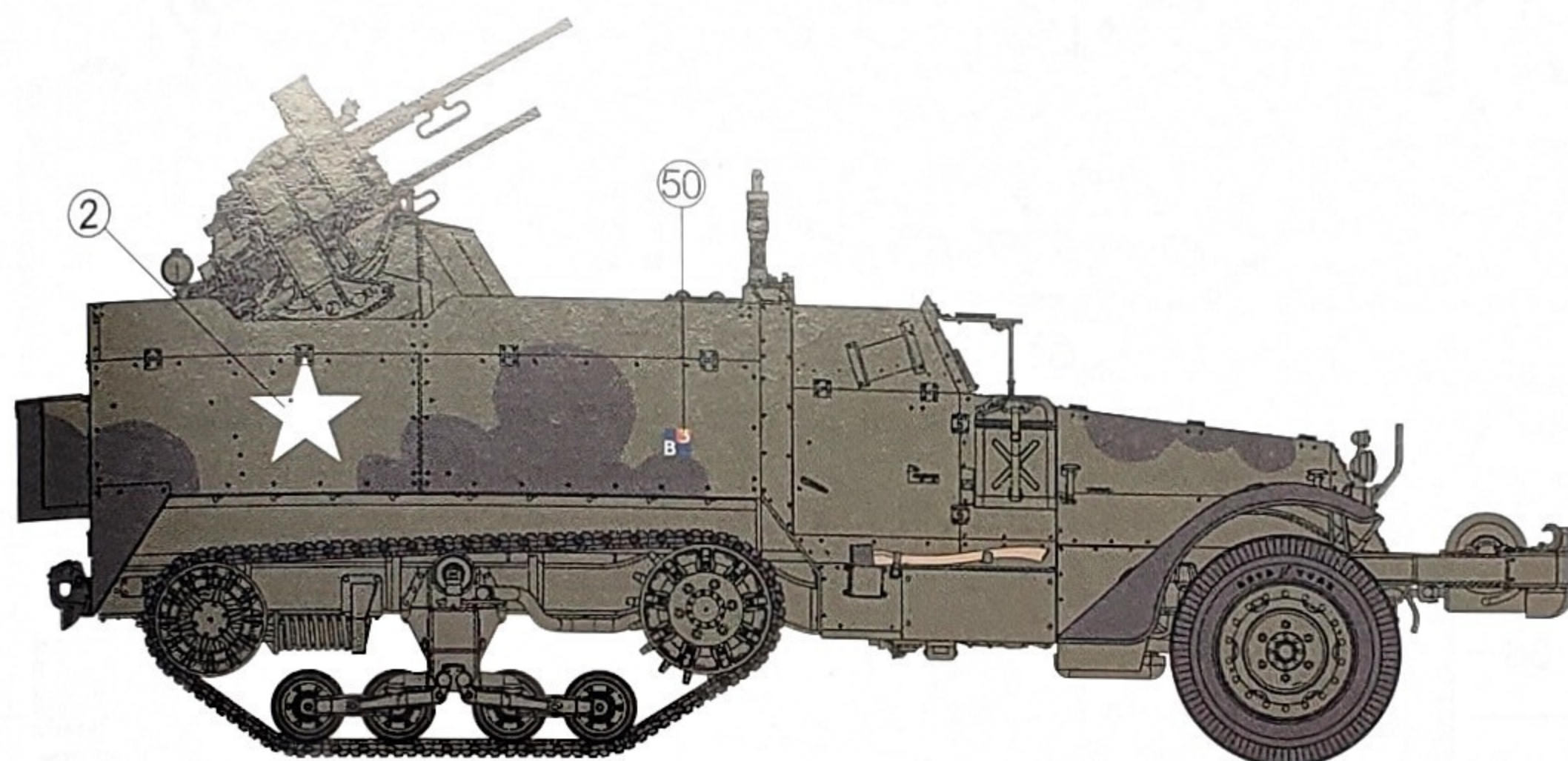
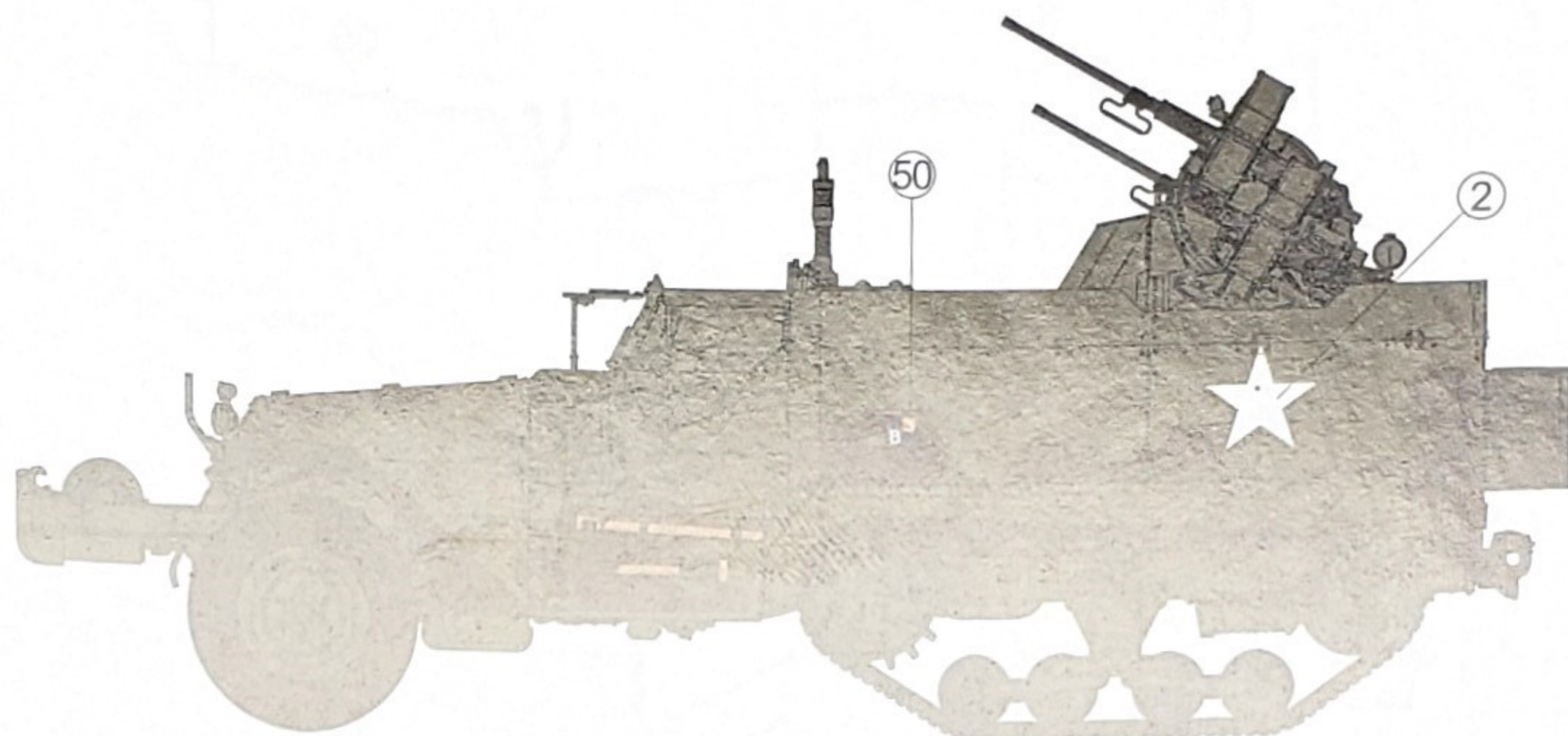
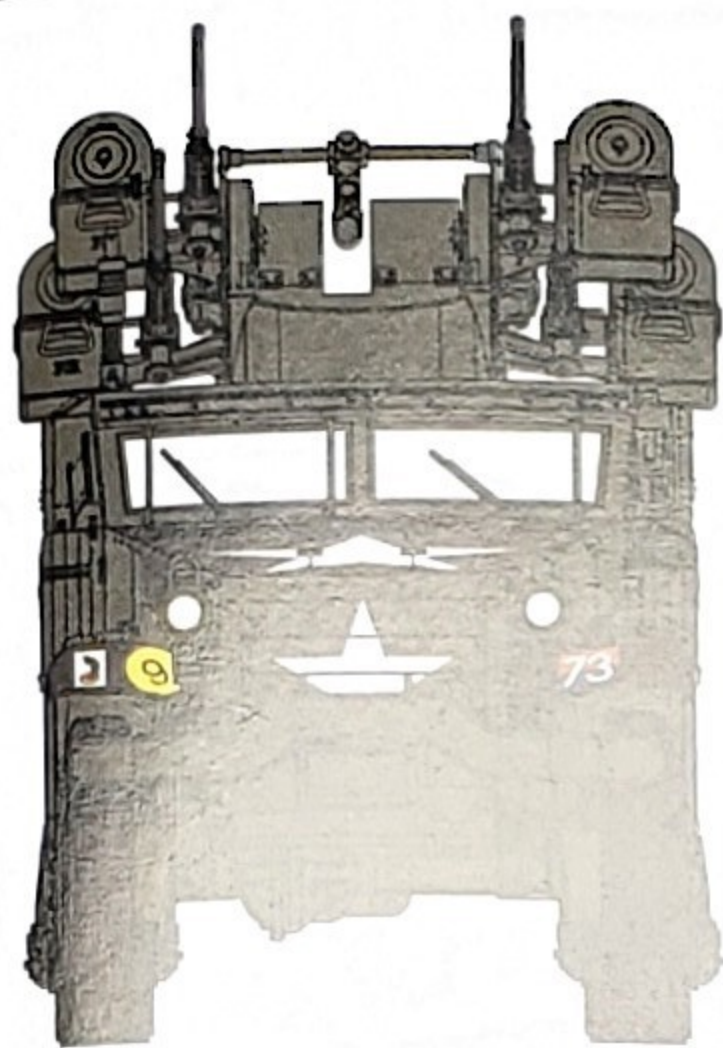


將 R2 (絞盤掛勾) 掛在 F10 (掛勾) 上。
Hang the R2 part (winch hook) on the F10 part (hook).



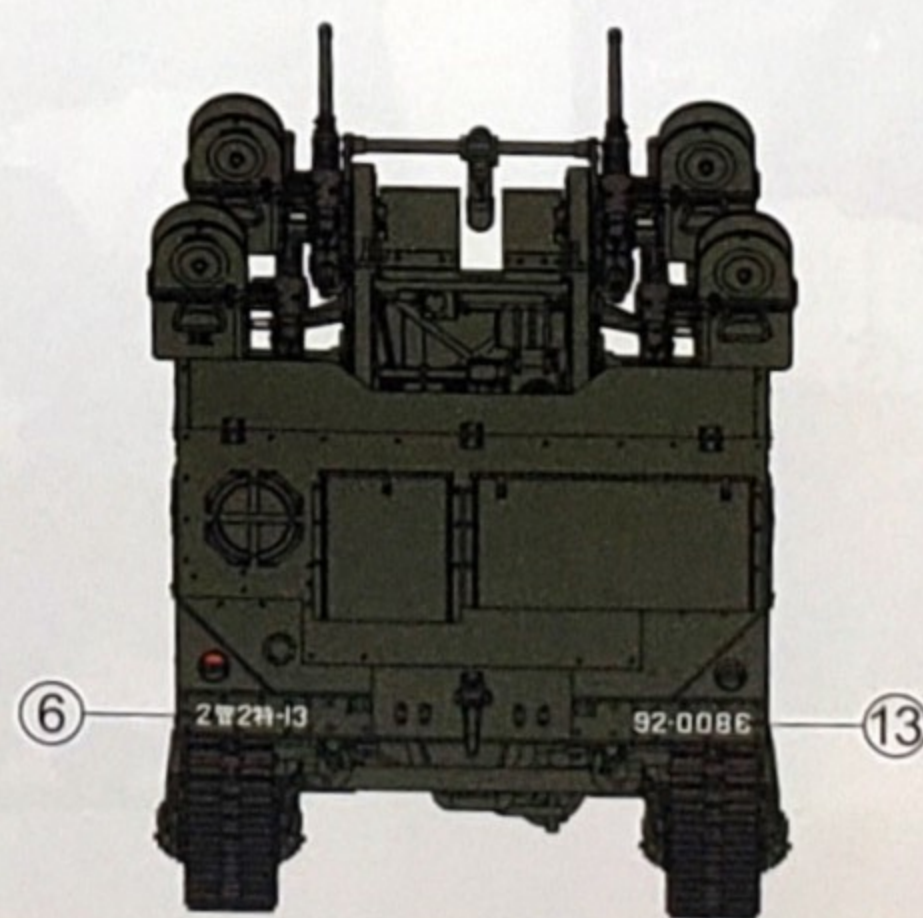
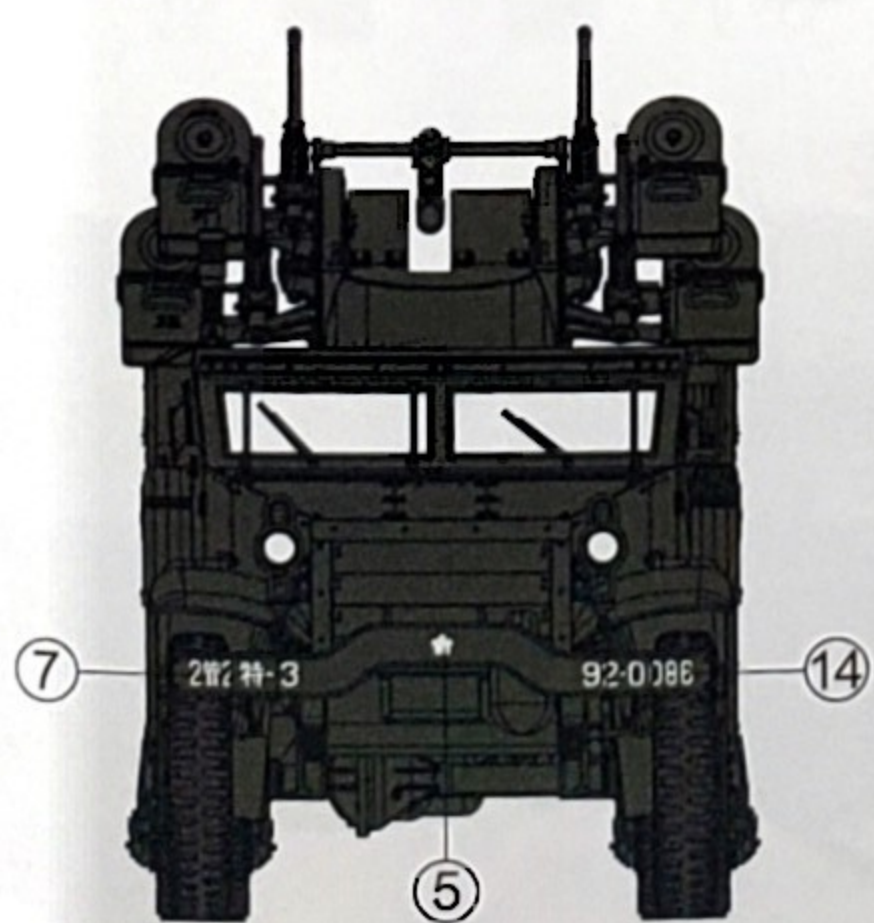
A 1st Light AA Rgt, Polish 1st Armored Div, 1945.
波蘭第一裝甲師，第一輕型防空團，1945年。

Body Color:  S.C.C. No15 Olive drab  Flat black



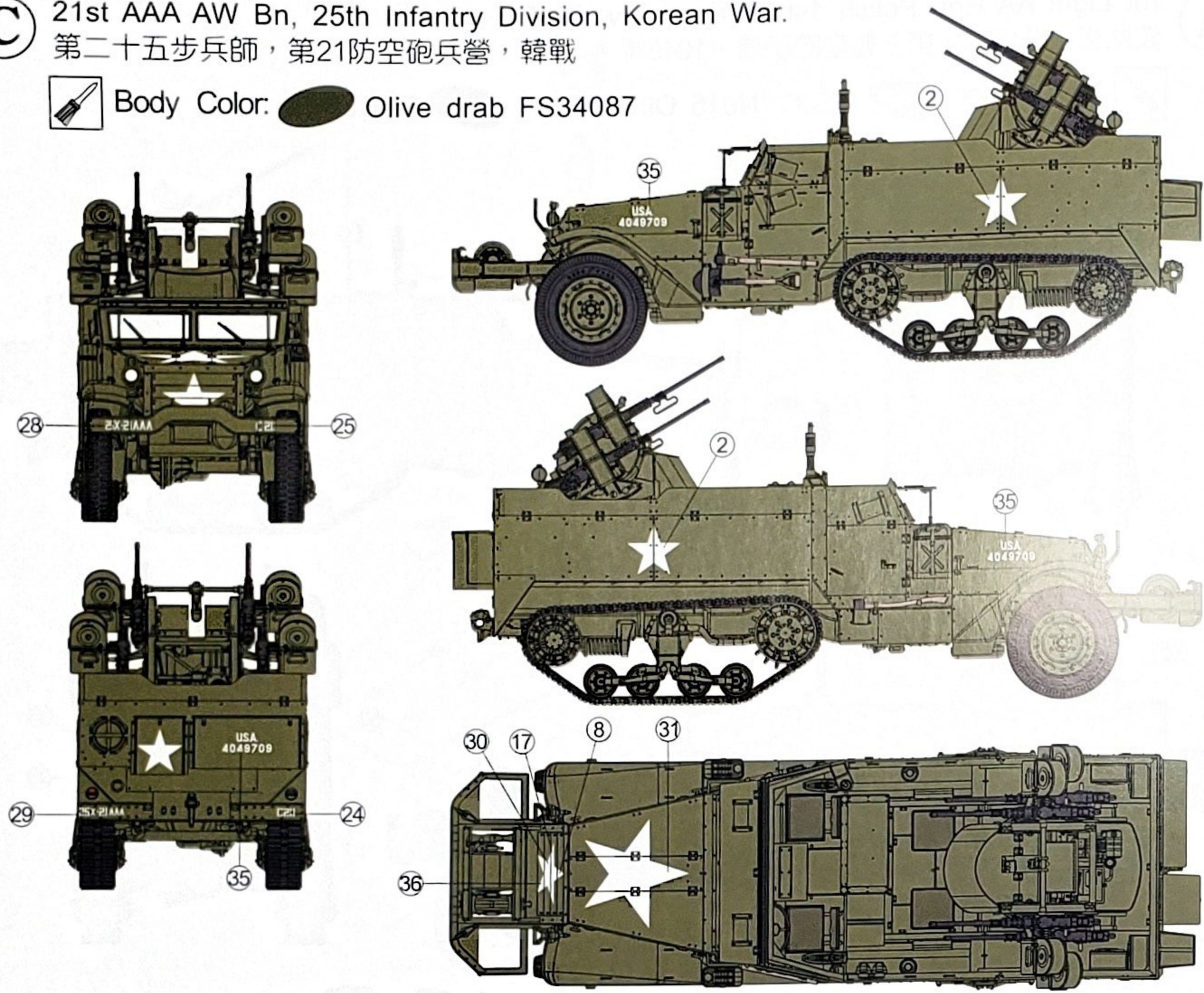
B National Safety Force (Japan), 2nd Artillery Regiment, 2nd District Force.
日本保安隊，第二管區隊，第二特科聯隊。

Body Color:  Dark green 3414



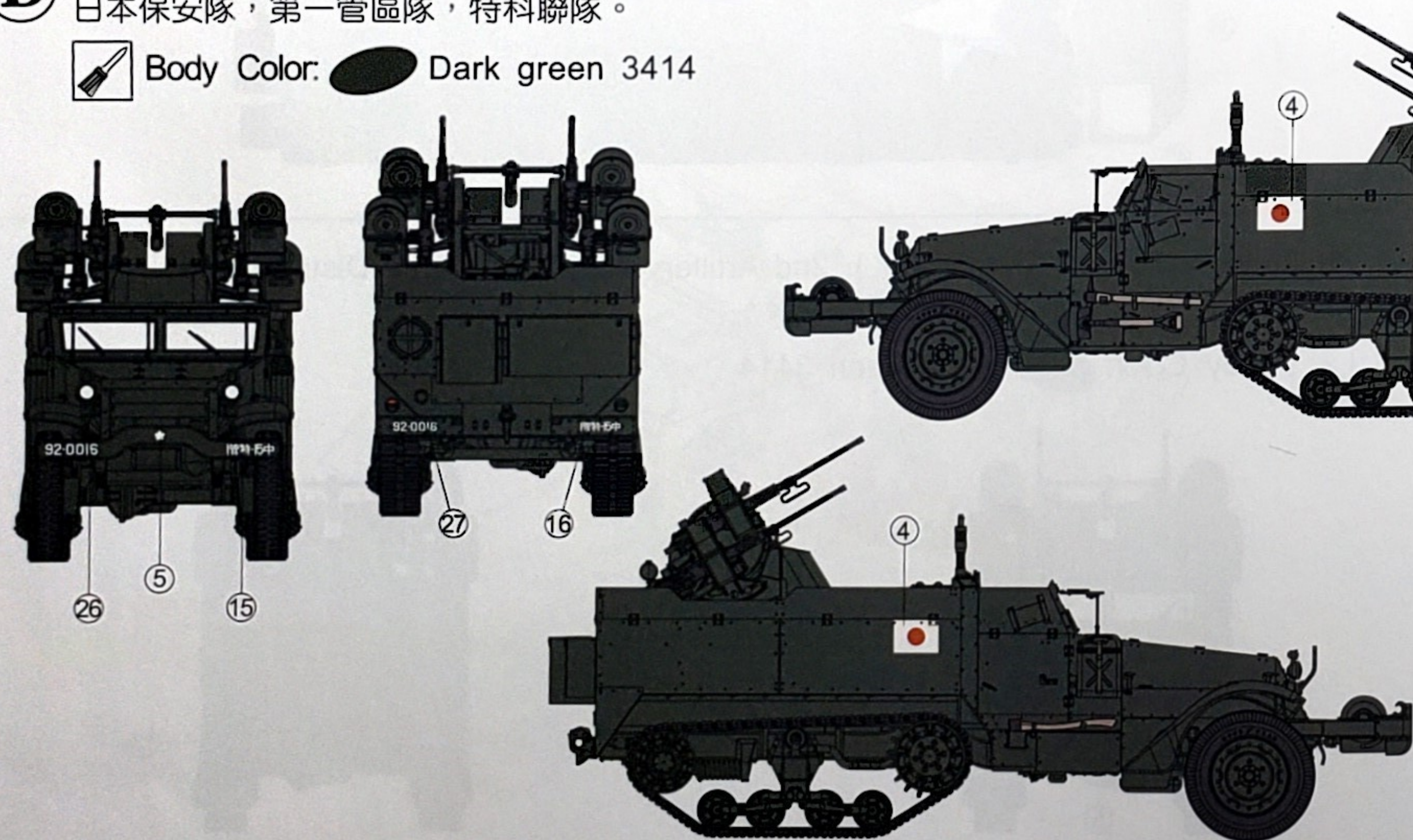
C 21st AAA AW Bn, 25th Infantry Division, Korean War.
第二十五步兵師，第21防空砲兵營，韓戰

Body Color:  Olive drab FS34087



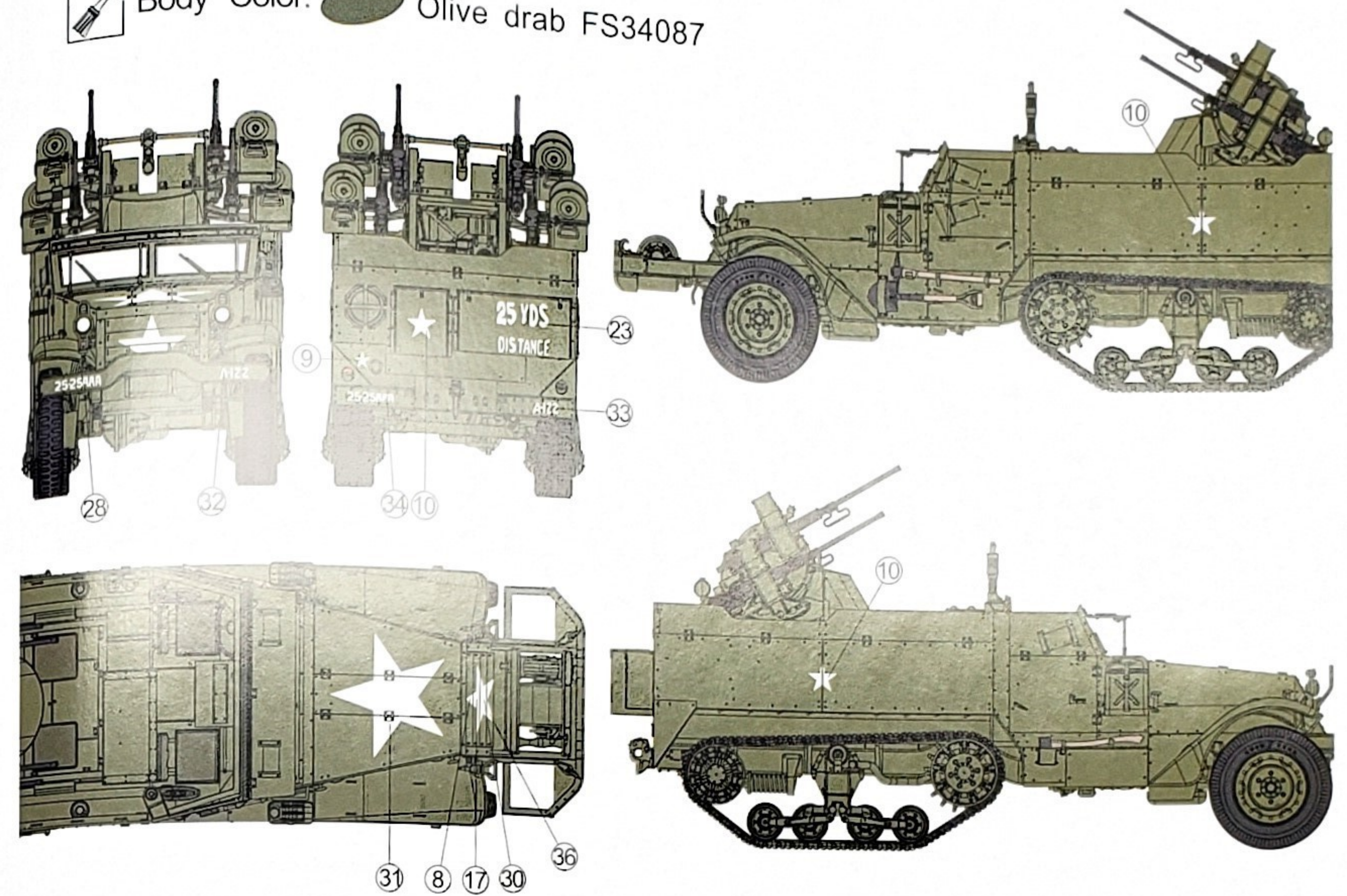
D National Safety Force (Japan), 1st Artillery Regiment, 1st District Force.
日本保安隊，第一管區隊，特科聯隊。

Body Color:  Dark green 3414




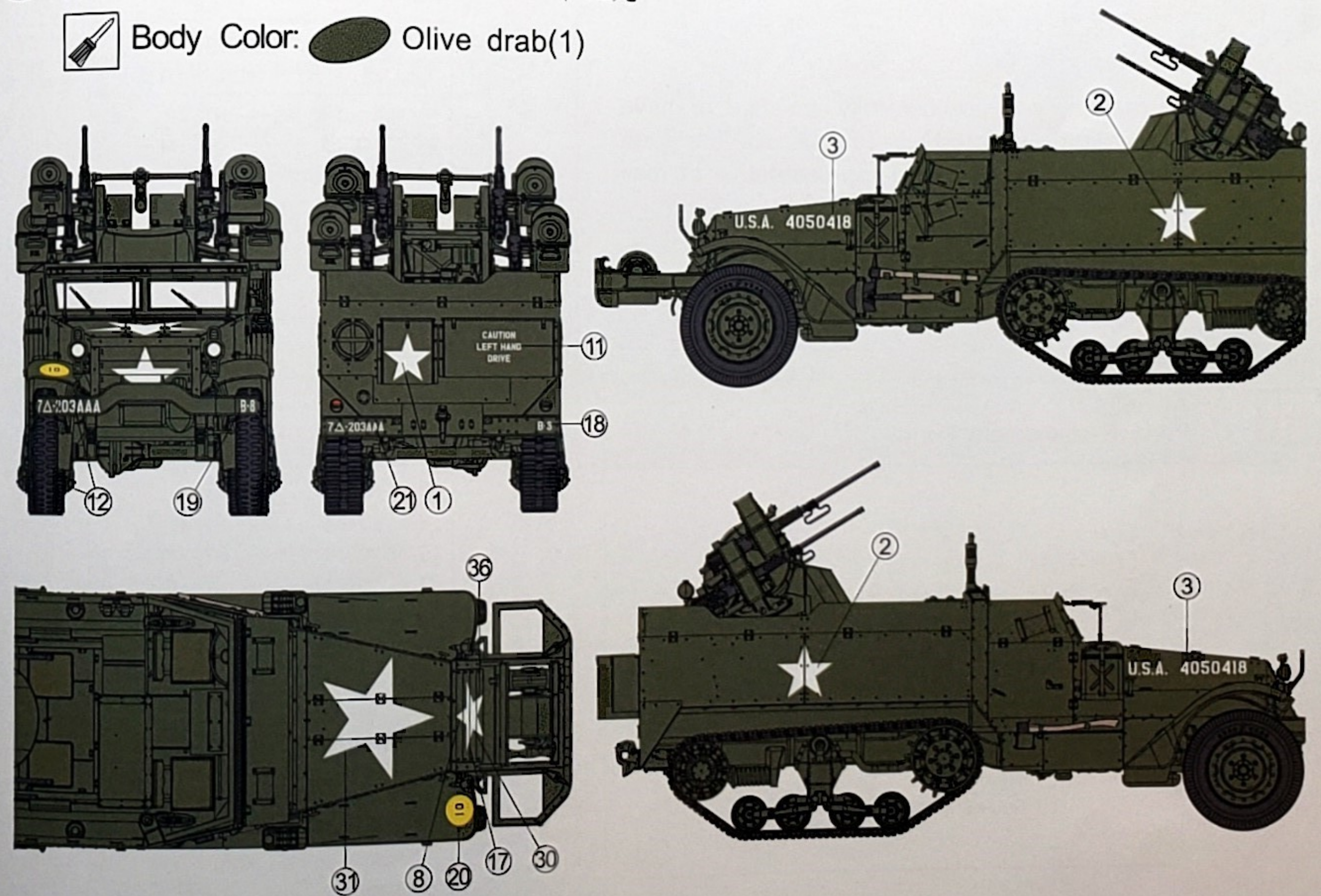
E 25th AAA AW Bn, 25th Infantry Division, Korean, 1951.
第二十五步兵師，25防空砲兵團，韓國，1951年。

Body Color:  Olive drab FS34087



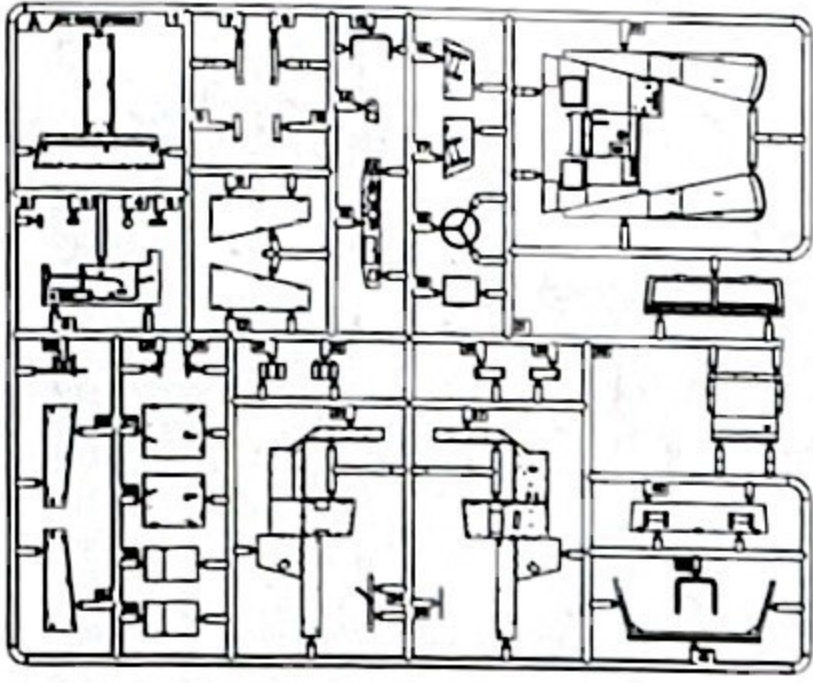
F 203rd AAA Bn, 7th Armored Division, Belgium, Dec 1944.
第七裝甲師，203防空砲兵營，1944年12月。

Body Color:  Olive drab(1)

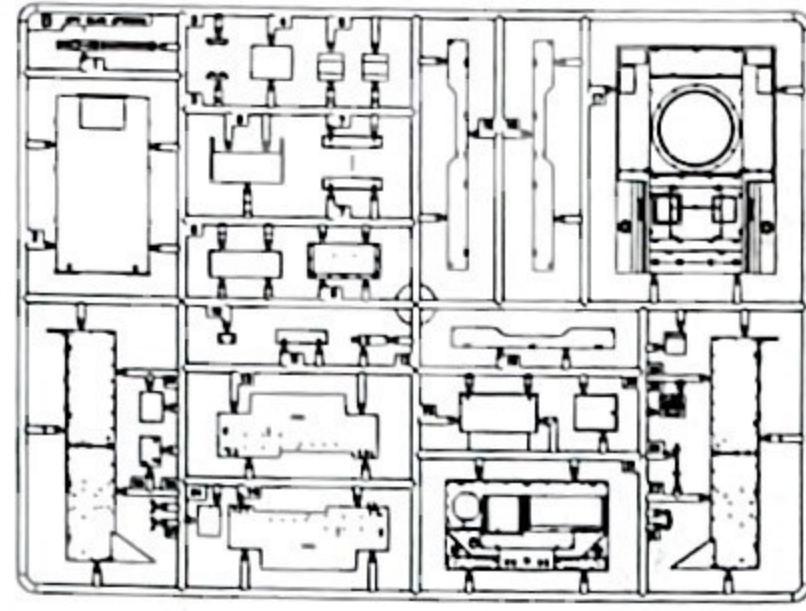


PARTS LIST 零件表

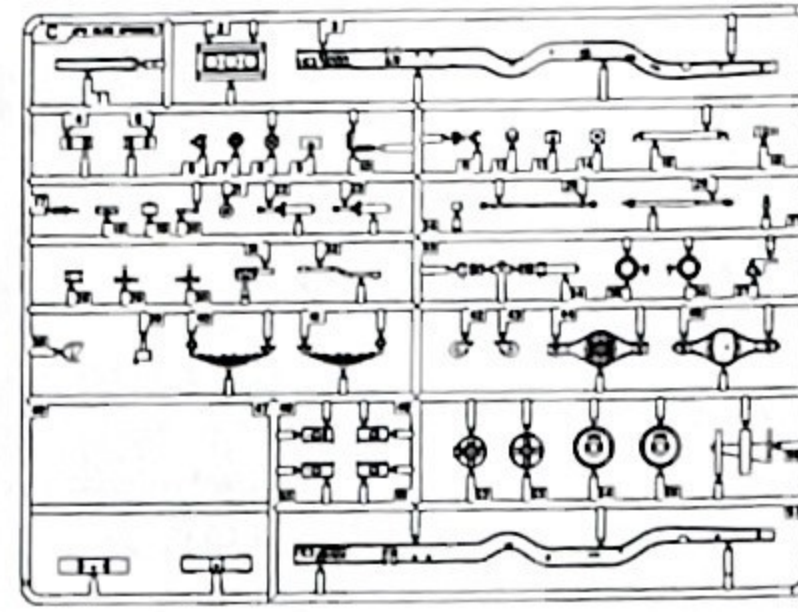
(A) x1 AF35203



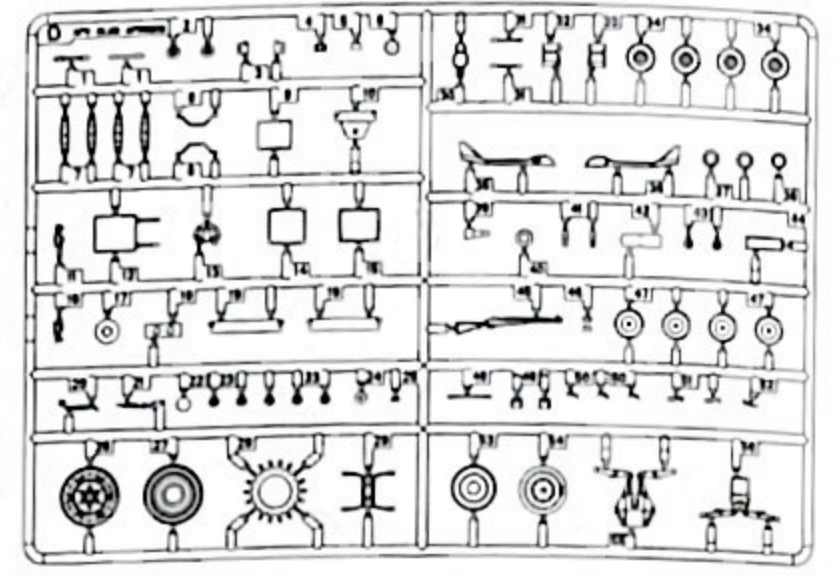
(B) x1 AF35203



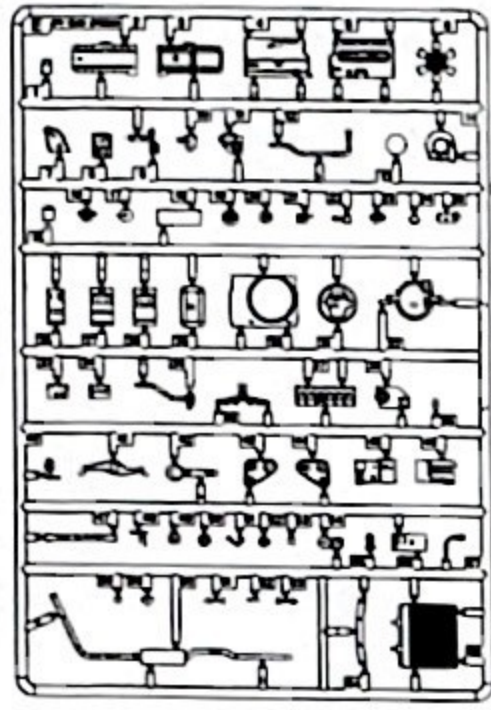
(C) x1 AF35203



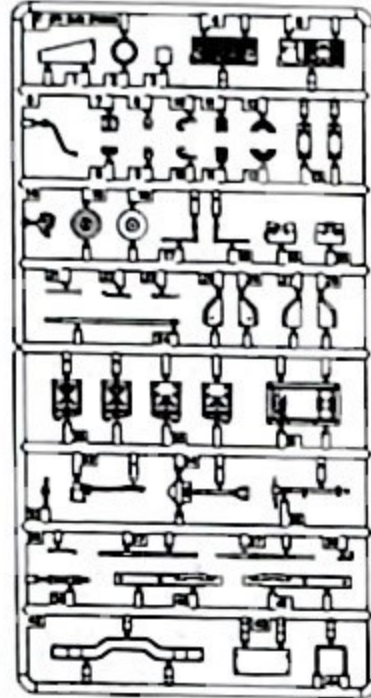
(D) x2 AF35203



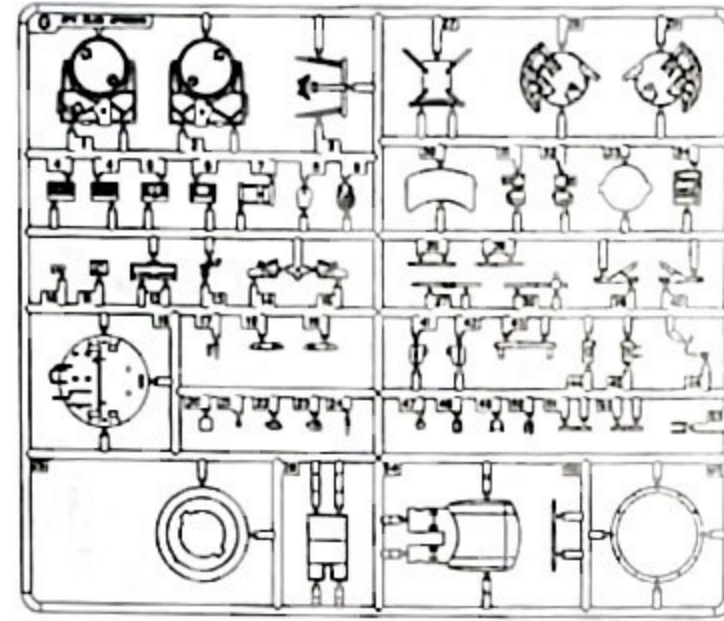
(E) x1 AF35203



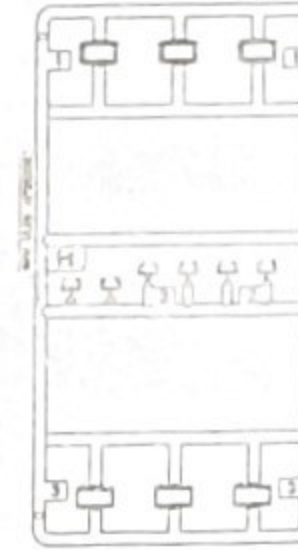
(F) x1 AF35203



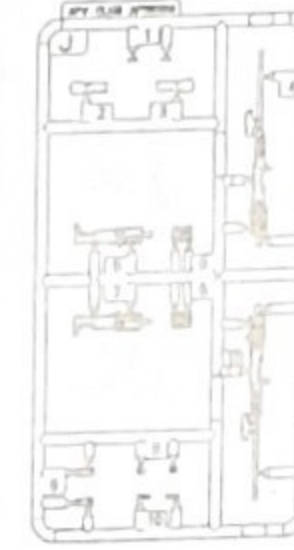
(G) x1 AF35203



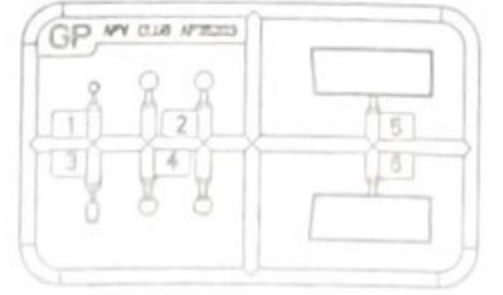
(H) x4 AF35203



(J) x2 AF35203



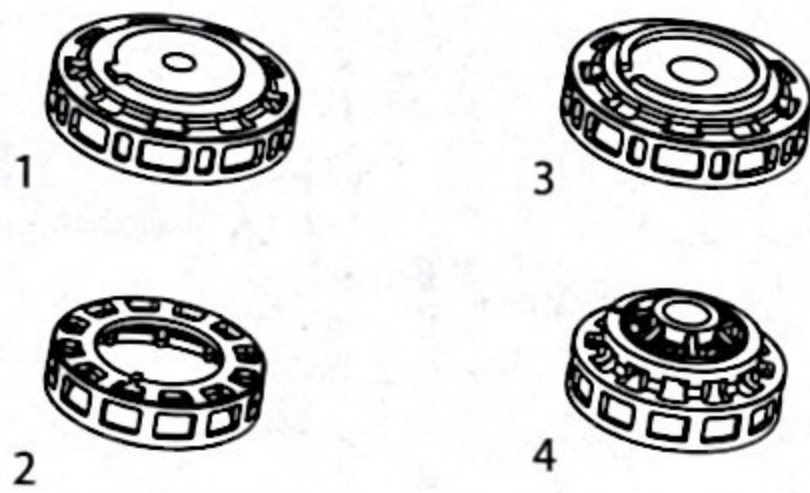
(GP) x1 AF35203



(N) x1 AF35203



(K) x2 AF35203



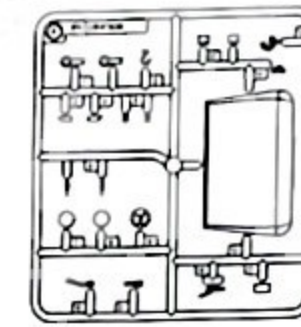
(S) x2 AF35203



(L) x1 AF35203



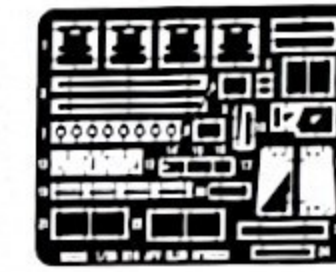
(R) x1 AF35304



(Z) x1 AF35203



(PE) x1 AF35203



Instructions:

If for some reason, you are not fully satisfied or have questions concerning our product; Please use the form provide, and send it to our nearest representative or mail it directly to our office.

We will deal with that A.S.A.P.



AF 35203 Parts Replacement Form

- | | | |
|-------------------------------------|-------------------------------------|--------------------------------------|
| <input type="checkbox"/> AF 35203-A | <input type="checkbox"/> AF 35203-H | <input type="checkbox"/> AF 35203-T |
| <input type="checkbox"/> AF 35203-B | <input type="checkbox"/> AF 35203-J | <input type="checkbox"/> AF 35203-Z |
| <input type="checkbox"/> AF 35203-C | <input type="checkbox"/> AF 35203-K | <input type="checkbox"/> AF 35203-GP |
| <input type="checkbox"/> AF 35203-D | <input type="checkbox"/> AF 35203-L | <input type="checkbox"/> AF 35203-PE |
| <input type="checkbox"/> AF 35203-E | <input type="checkbox"/> AF 35203-N | <input type="checkbox"/> AF 35203-Tr |
| <input type="checkbox"/> AF 35203-F | <input type="checkbox"/> AF 35304-R | |
| <input type="checkbox"/> AF 35203-G | <input type="checkbox"/> AF 35203-S | |

Reason for replacement: Missing
 Broken

Signature: _____

限臺灣地區使用 For Taiwanese use only!



AF 35203 零件補充申請表

申請人
姓名 地址 電話

- | | |
|--------------------------------------|----------|
| <input type="checkbox"/> AF 35203-A | NT\$ 210 |
| <input type="checkbox"/> AF 35203-B | NT\$ 200 |
| <input type="checkbox"/> AF 35203-C | NT\$ 200 |
| <input type="checkbox"/> AF 35203-D | NT\$ 240 |
| <input type="checkbox"/> AF 35203-E | NT\$ 230 |
| <input type="checkbox"/> AF 35203-F | NT\$ 180 |
| <input type="checkbox"/> AF 35203-G | NT\$ 120 |
| <input type="checkbox"/> AF 35203-H | NT\$ 180 |
| <input type="checkbox"/> AF 35203-J | NT\$ 200 |
| <input type="checkbox"/> AF 35203-K | NT\$ 150 |
| <input type="checkbox"/> AF 35203-L | NT\$ 100 |
| <input type="checkbox"/> AF 35203-N | NT\$ 160 |
| <input type="checkbox"/> AF 35304-R | NT\$ 120 |
| <input type="checkbox"/> AF 35203-S | NT\$ 60 |
| <input type="checkbox"/> AF 35203-T | NT\$ 80 |
| <input type="checkbox"/> AF 35203-Z | NT\$ 120 |
| <input type="checkbox"/> AF 35203-GP | NT\$ 150 |
| <input type="checkbox"/> AF 35203-PE | NT\$ 220 |
| <input type="checkbox"/> AF 35203-Tr | NT\$ 280 |

+郵寄費 NT\$ 80

(請填)總計NT\$ _____

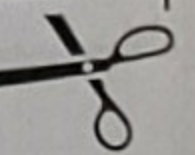
零件補充原因:(請於打√)

原包裝即遺失或毀損,

製作途中遺失或毀損,

其他原因 _____

總代理戰鷹企業有限公司收本公司將儘速為您處理。
請將本表與該部品相同金額之郵政匯票一同寄至





Keizumi / Sasaki
2019