

# Junkers Ju88G-6 `NACHTJÄGER`

**Hasegawa**  
Hobby kits

**E32 1:72 ユンカース Ju88G-6 “ナハトイエーガー”**

## ■ユンカースJu88G-6■

解説 国江隆夫

機首をソリッドノーズ化した夜間戦闘機型Ju88R型の実戦での火力不足などから、1943年6月下旬にJu88Gシリーズが開発された。武装はMG151(20mm)×4門を胴体下のガンパックに集中配置し、キャビン後方には防御武装としてMG131(13mm)×1門を搭載し、胴体はJu88の改修型といえるJu188E-1のものを流用していた。シリーズ最初のG-1型のエンジンは空冷式のBMW801D(1730ps)であったが、G-6型では液冷式のJumo213系に換え、エンジンナセルは前面に環状冷却器を装備したものとなった。

レーダーには前方索敵レーダー、後方警戒レーダーの他、イギリスの対地レーダーH2Sを探知するパッシブレーダー「FuG350Z ナクソス」を標準搭載し、新型の「 Morgenstern」アンテナを導入した機体もあった。胴体には斜め銃「シュレーゲ・ムジ

ーク」を搭載しているのが普通で、終戦まで多くのエース達によって第1、第2夜間戦闘航空団などで使用され、「ツァーメ・ザウ」などの戦術によりドイツ本土の夜間防空に活躍した。

## ■諸元性能

全長=14.450m(レーダーを含まず)、全幅=20.08m、乗員=3名、エンジン=Jumo213A(1750ps)または213E、性能=最大速度540km/h(高度6000m、Jumo213A)、または584km/h(Jumo213E)、武装=前方固定武装MG151/20(20mm)×4、斜め銃MG151/20×2、後方旋回武装MG131×1(13mm)、無線装備=前方索敵及び後方警戒用FuG220dまたはFuG218NeptunV/R、全周索敵用FuG350Z Naxos、電波高度計FuG101a、無線通信装置FuG16ZY、FuG10P、方向探知装置PeilG VI、敵味方識別装置FuG25a、着陸誘導装置FuB12F

The Ju88G6 went into development in June 1943, after it was determined from observation of combat results that the solid-nosed Ju88R nightfighter suffered from a lack of firepower. The offensive armament of the G consisted of four forward-firing MG151 20mm cannon clustered in a gunpack mounted under the fuselage. Rearward defensive armament consisted of a single MG131 13mm machine gun mounted in the rear of the cockpit canopy. The fuselage was adapted from the Ju188E-1 - a modified Ju88 variant. The first model in the G-series - the G-1 - was powered by air-cooled BMW801D(1730ps) radial engines. A powerplant upgrade to liquid-cooled Jumo213 engines for the G-6 resulted in the distinctive Jumo cooling ring grills being mounted in the front opening of its engine nacelles.

The G-6 possessed various radar functions, including a forward-searching radar for target acquisition, a rearward defensive warning radar, and a special passive radar called the FuG350Z Naxos, which was used to detect the H2S ground-mapping radar used by the night-flying British bombers that were the G-6's primary prey. The G-6 featured the new "Morgenstern" radar antenna array in its nose. Later standard production models were also equipped with two additional 20mm

cannons mounted on the upper fuselage in the obliquely upward-firing "Schräge Musik" configuration to fire on bombers from underneath. By war's end, the G-6 and the Luftwaffe's special "Zahme Sau" ("tame boar") nightfighting tactics had produced many German aces flying with Nachtjagdgeschwader 1 and 2 in defense of the Third Reich against the Royal Air Force's strategic bombing campaign of 1943-45.

(Data) Length (without radar gear): 14.450m; wingspan: 20.08m; crew: 3; engine: Jumo213A(1750ps) or 213E; maximum speed: 540km/h (at 6000m, mounted with Jumo213A) or 584km/h (mounted with Jumo213E); armament: fixed forward-firing MG151/20 (20mm) cannon x 4; obliquely upward-firing MG151/20 x 2; MG131 x 1 (13mm) for rearward defense; radar functions: FuG220d or FuG218 NeptunV/R for forward-searching target acquisition and rearward defense warning, FuG350Z Naxos for perimeter target acquisition, FuG101a radio altimeter, FuG16ZY and FuG10P radio gear, PeilG VI radio direction finder, FuG25a IFF (Identify Friend-or-Foe) gear, FuB12F landing guidance apparatus.



**x2** 2組つくってください。  
2 SETS NEEDED  
WIRD DOPPELT BENÖTIGT  
DEUX SETS NECESSAIRES  
NECESSARIE 2 SERIE  
SE NECESITAN DOS PIEZAS  
同樣的製作二組

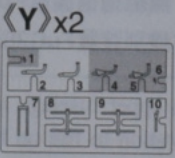
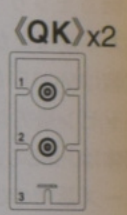
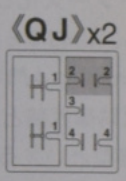
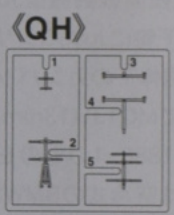
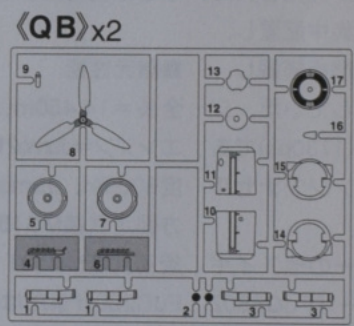
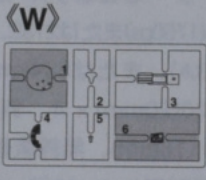
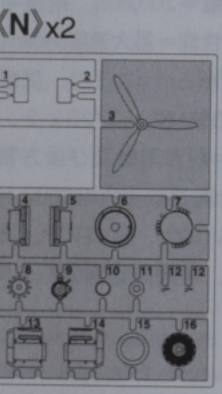
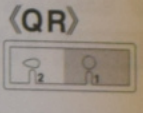
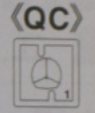
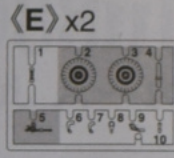
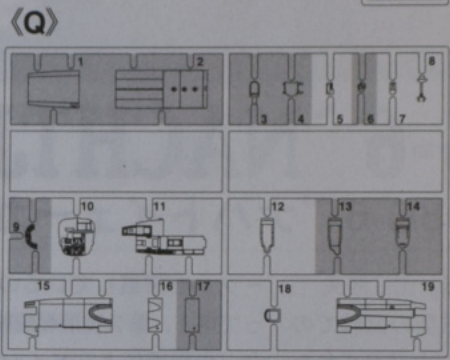
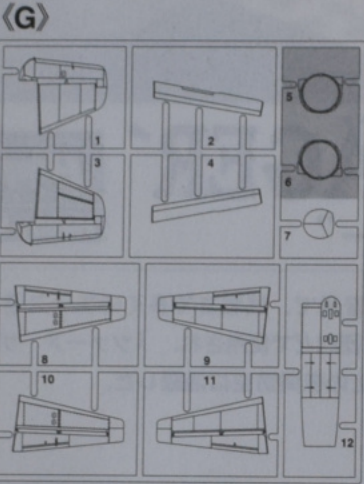
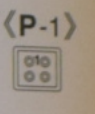
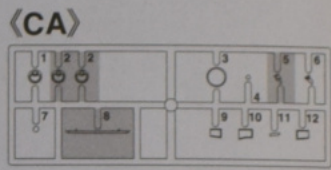
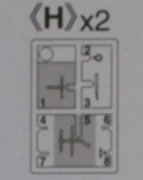
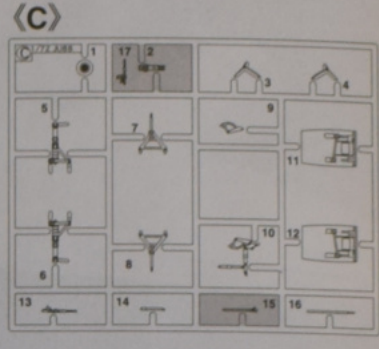
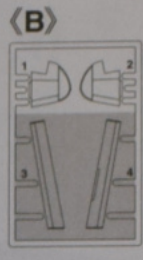
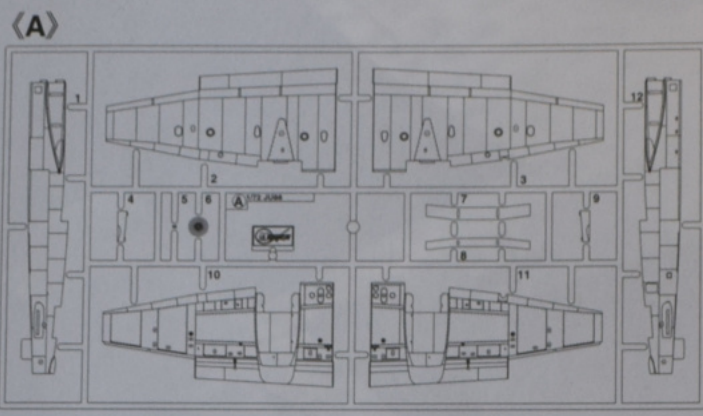
穴をあけてください。  
OPEN HOLE  
ÖFFNEN  
FAIRE UN TROU  
FORO APERTO  
HACER AGUJERO  
開孔

デカールをはってください。  
APPLY DECAL  
HIEAR ABZIEHBILD  
APPLIQUER DECALCOMANIE  
APPLICARE DECALCOMANIE  
PONER CALCOMANIA  
貼上水印紙

接着しないでください。  
DO NOT CEMENT  
NICHT KLEBEN  
NE PAS COLLER  
NON INCOLLARE  
NO PEGAR  
不用粘合

どちらかを選んでください。  
OPTIONAL  
NACH BELIEBEN  
FACULTATIV  
FACOLTATIVO  
OPCIONAL  
可以選擇採用

**1 2 3** 塗装図の番号です。  
PAINTING SCHEME NUMBER  
LACKIERSCHEMANUMMER  
NUMEROS DE LA LISTE DE PEINTURES  
NUMERO DELLO SCHEMA DI VERNICATURA  
PINTAR ESQUEMA NUMERO  
這是塗裝圖的號碼



の部品は使用しません。  
Parts not for use.  
Teile werden nicht verwendet.  
Pièces à ne pas utiliser.

■部品請求をなさる方は、あなたの氏名、住所、郵便番号、電話番号を1字づつはっきり書いて、右のカードと共に申し込んでください。  
※ハセガワはご本人の同意がある場合を除き、個人情報第3者に開示することはありません。

●「部品請求カード」1枚につき1キット分のパーツの請求を受けることができます。  
●右記の価格は予告なく変更する場合がありますのでご了承ください。

For Japanese use only.

— 部品請求カード —

**E32 1:72 コンカース Ju88G-6 "ナハトイェーガー"**

部品を紛失したり、破損された方は、このカードの必要部品を○でかみ代金を現金書留または郵便小為替で当社サービス係までお申送ください。

A 部品	900円	C G 部品	500円
B 部品	500円	C H 部品	500円
C 部品	700円	Q B 部品 (1枚分)	800円
E 部品 (1枚分)	500円	Q C 部品	500円
G 部品	1000円	Q H 部品	500円
H 部品 (1枚分)	700円	Q J 部品 (1枚分)	500円
N 部品 (1枚分)	800円	Q K 部品 (1枚分)	500円
Q 部品	800円	Q R 部品	500円
W 部品	700円	P 1 部品 (ポリキャップ)	400円
Y 部品 (1枚分)	700円	デカール	600円
C A 部品	500円		

1001 ART No. E32

2	H[2]	ブラック(黒)	BLACK
8	H[8]	シルバー(銀)	SILVER
18	H[85]	RLM70ブラックグリーン	RLM70 BLACK GREEN
20	H[18]	黒鉄色	STEEL
33	H[12]	つや消しブラック	FLAT BLACK
37	H[69]	RLM75グレーバイオレット	RLM75 GRAY VIOLET
47	H[90]	クリアレッド	CLEAR RED
50	H[93]	クリアブルー	CLEAR BLUE
60	H[70]	RLM02グレー	RLM02 GRAY
61	H[76]	焼鉄色	BURNT IRON
62	H[11]	つや消しホワイト	FLAT WHITE
114		RLM23レッド	RLM23 RED
116		RLM66ブラックグレー	RLM66 BLACK GRAY
117		RLM76ライトブルー	RLM76 LIGHT BLUE
121		RLM81ブラウンバイオレット	RLM81 BROWN VIOLET
122		RLM82ライトグリーン	RLM82 LIGHT GREEN
137	H[77]	タイヤブラック	TIRE BLACK

このキットには接着剤は入っていないので別にお求めください。

塗料指定の **1** は GSIクレオス・Mr. カラー、**H1** は水性ホビーカラーの番号です。  
H1 in painting indication is the number of GSI Creos Aqueous Hobby Color, while **1** is that of Mr. Color. Glue is not included in this kit.

H1 bei Bemalungshinweisen ist die Nummer der Aqueous - Hobby - Color von GSI Creos, während **1** den Ton der Farbserie Mr. Color anzeigt. Im Bausatz ist kein Klebstoff enthalten.

Sur le guide de peinture, H1 correspond au numéro de couleur GSI Creos AQUEOUS HOBBY COLOR, alors que **1** correspond à Mr. COLOR. La colle n'est pas fournie dans ce kit.

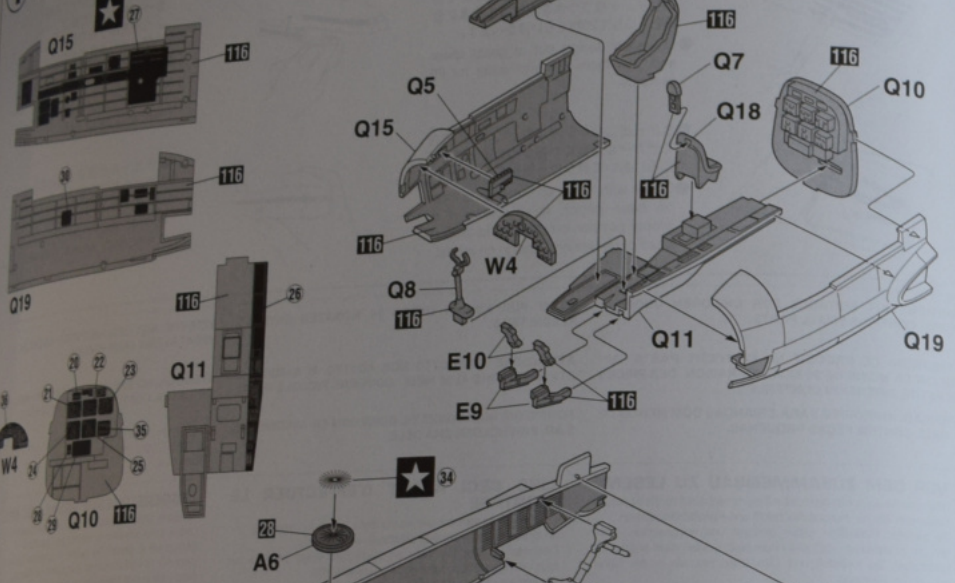
H1 nella indicazione della pittura è il numero della GSI Creos del colore ad acqua per Hobby, mentre **1** è quello di Mr. Color. La colla non è inclusa nella scatola di montaggio.

H1 en indicaciones de pintado. Este es el numero de GSI Creos Aqueous Hobby Color, mientras **1** es el de Mr. Color. El pegamento no esta incluido en el kit.

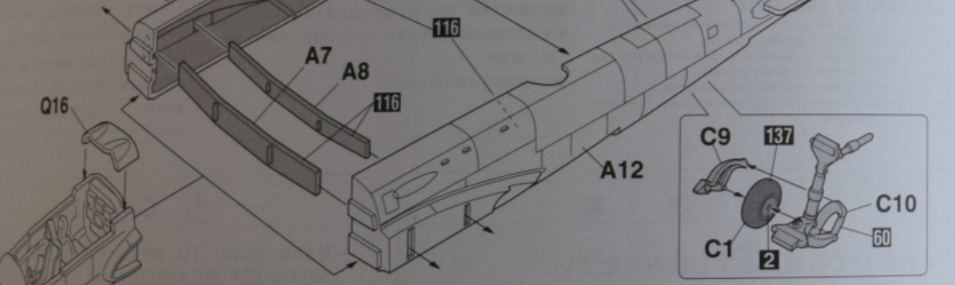
H1 這個著色指示是代表 GSI Creos 出品水性模型漆的編號，而 **1** 則代表 GSI Creos 出品的樹脂系模型漆的編號，這份套件並沒有包括膠水。



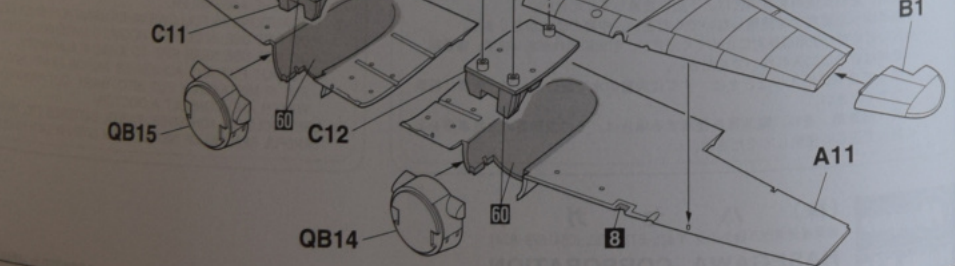
**1** コックピットの組み立て  
Cockpit Assembly



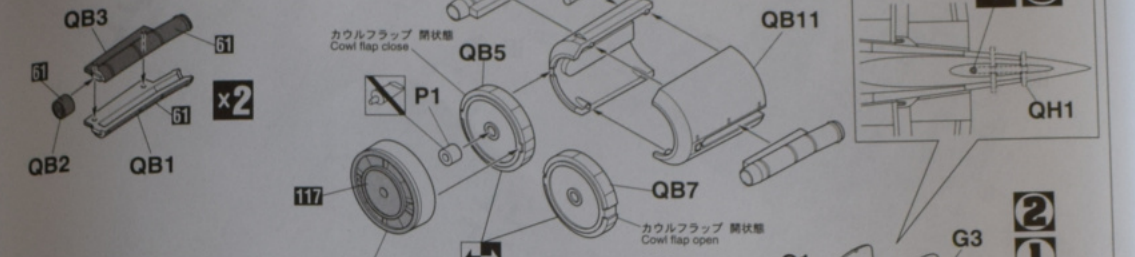
**2** 胴体の組み立て  
Fuselage Assembly



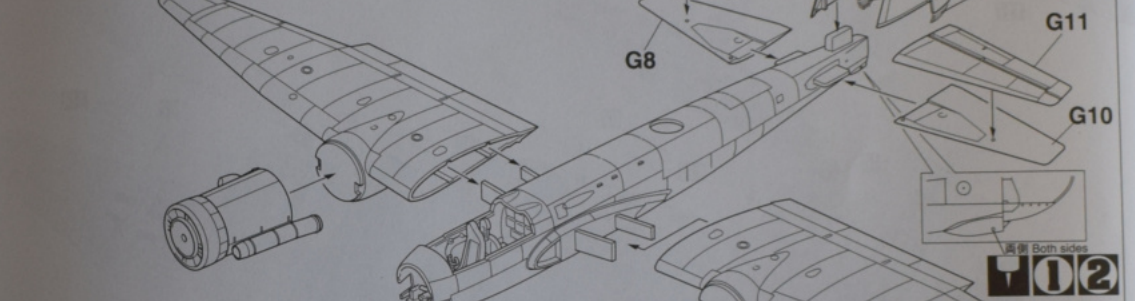
**3** 主翼の組み立て  
Main Wing Assembly



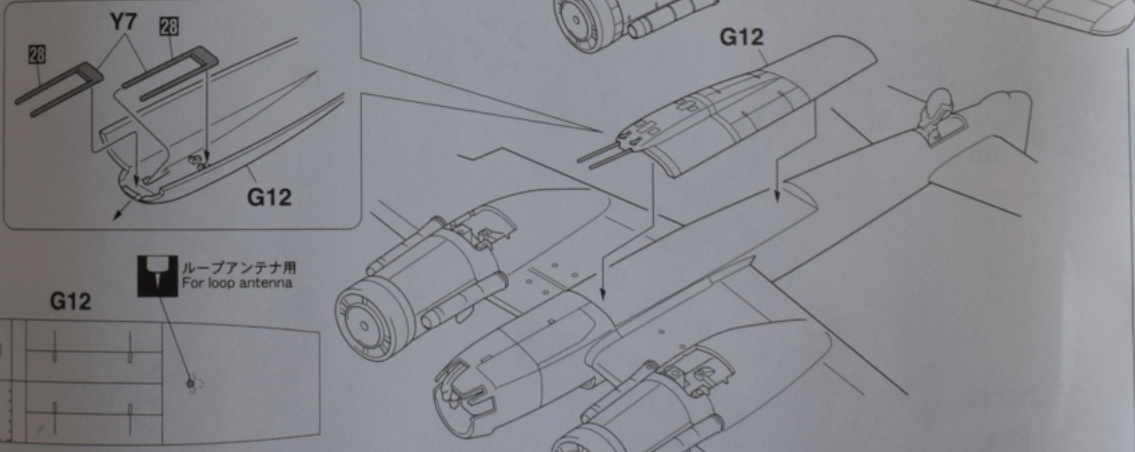
**4** エンジンナセルの組み立て  
Engine Nacell Assembly **x2**



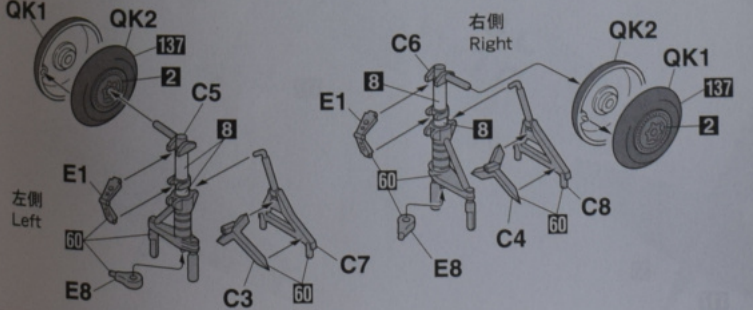
**5** 主翼の取り付け  
Main Wing Installation



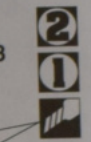
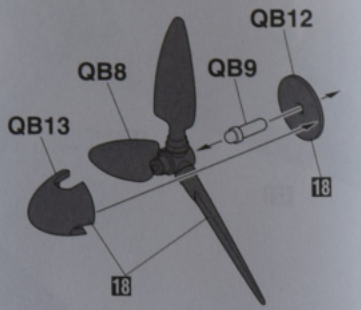
**6** ガンパックの取り付け  
Gun Pack Installation



**7** 主脚の組み立て  
Main Gear Assembly



**8** プロペラの組み立て  
Propeller Assembly **x2**

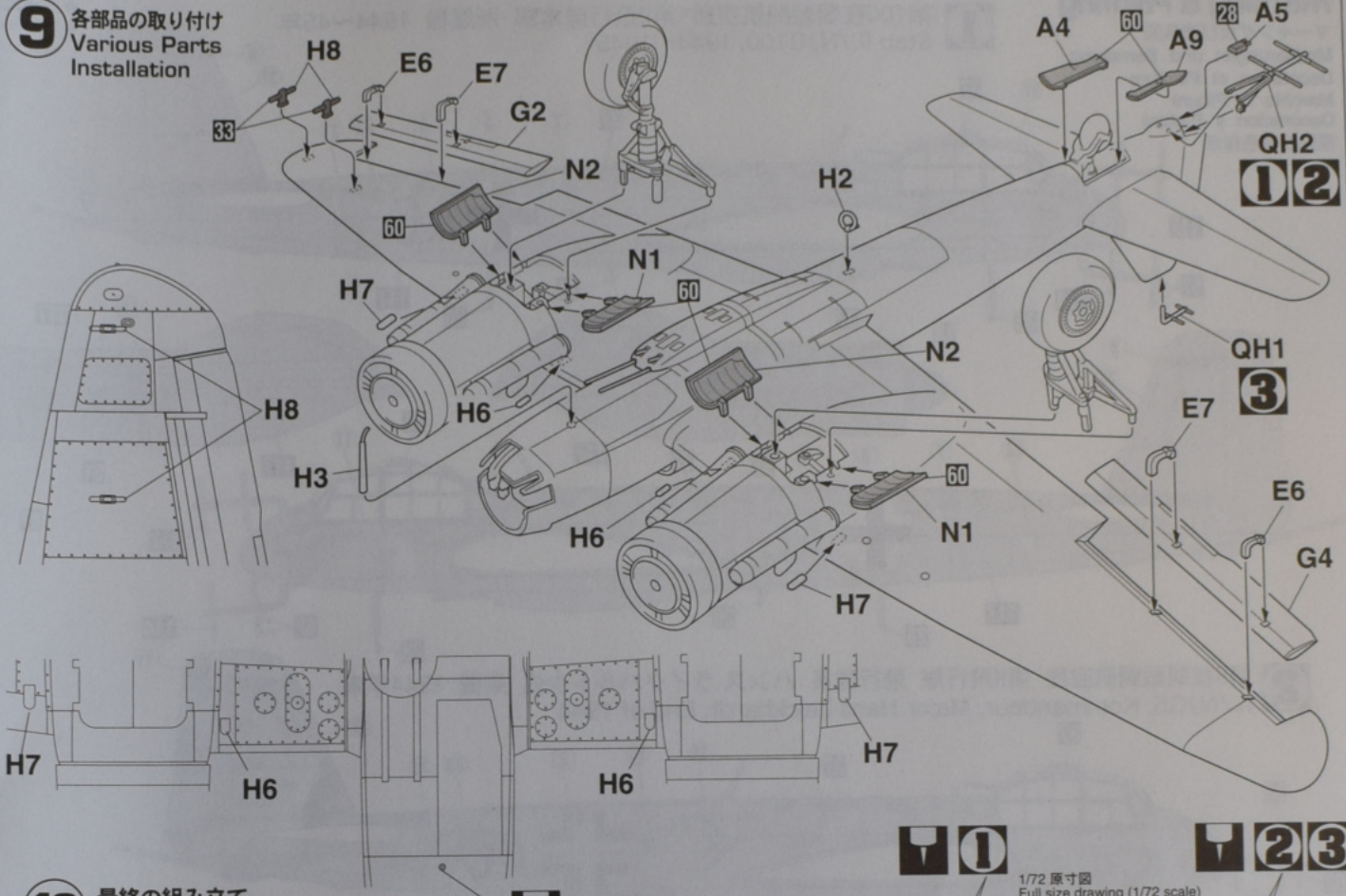


両側 Both sides

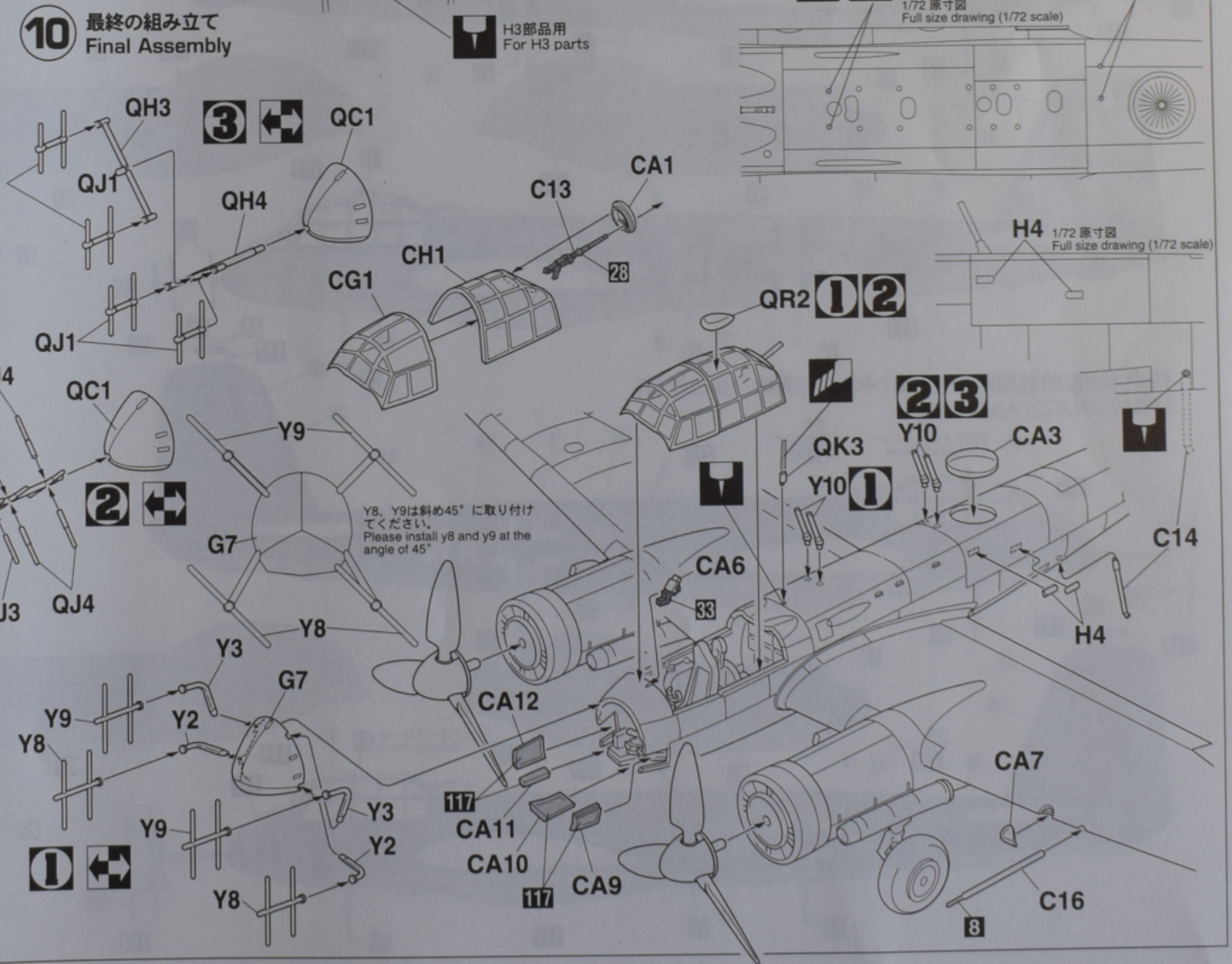
ループアンテナ用  
For loop antenna



**9** 各部分の取り付け  
Various Parts  
Installation



**10** 最終の組み立て  
Final Assembly



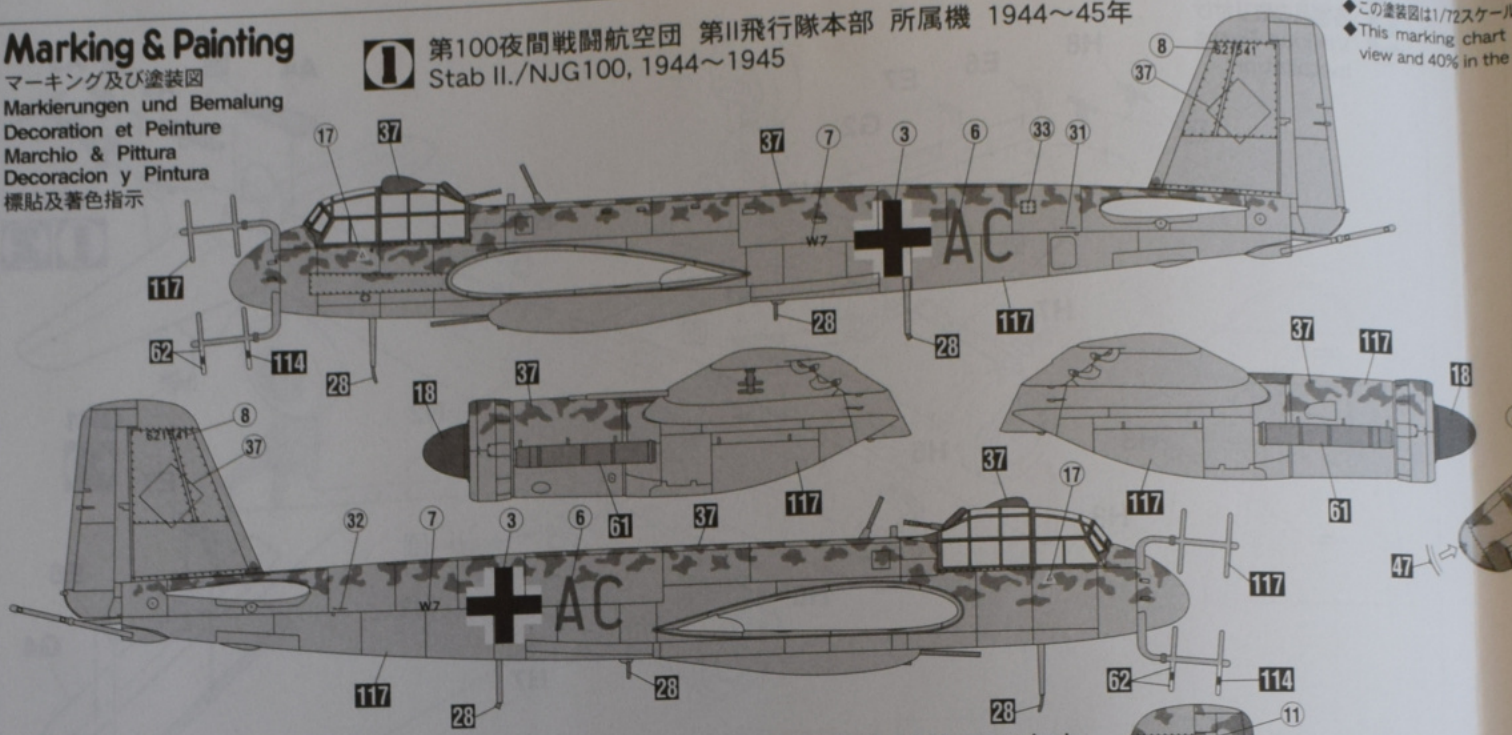


# Marking & Painting

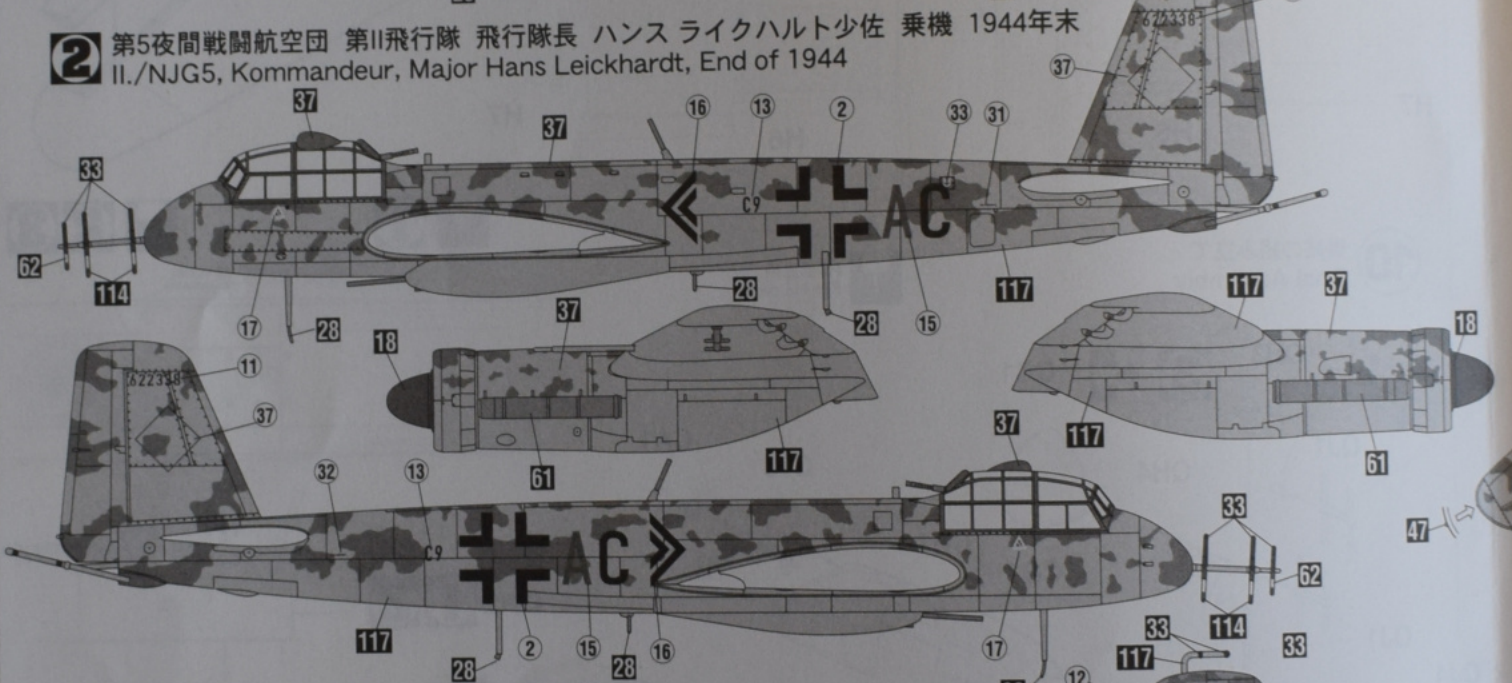
マーキング及び塗装図  
 Markierungen und Bemalung  
 Decoration et Peinture  
 Marchio & Pittura  
 Decoracion y Pintura  
 標貼及着色指示

**1** 第100夜間戦闘航空団 第II飛行隊本部 所属機 1944~45年  
 Stab II./NJG100, 1944~1945

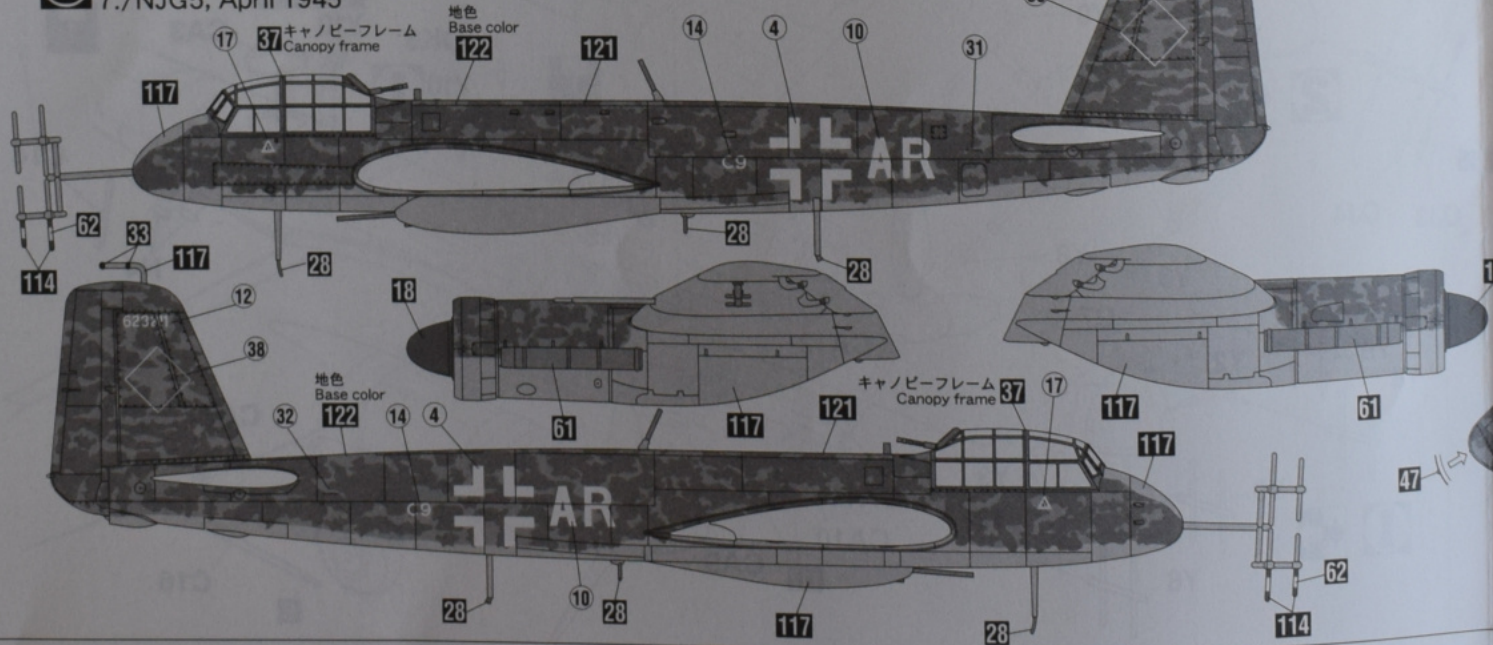
◆この塗装図は1/72スケール  
 ◆This marking chart  
 view and 40% in the



**2** 第5夜間戦闘航空団 第II飛行隊 飛行隊長 ハンス ライクハルト少佐 乗機 1944年末  
 II./NJG5, Kommandeur, Major Hans Leickhardt, End of 1944



**3** 第5夜間戦闘航空団 第7中隊 所属機 1945年4月  
 7./NJG5, April 1945

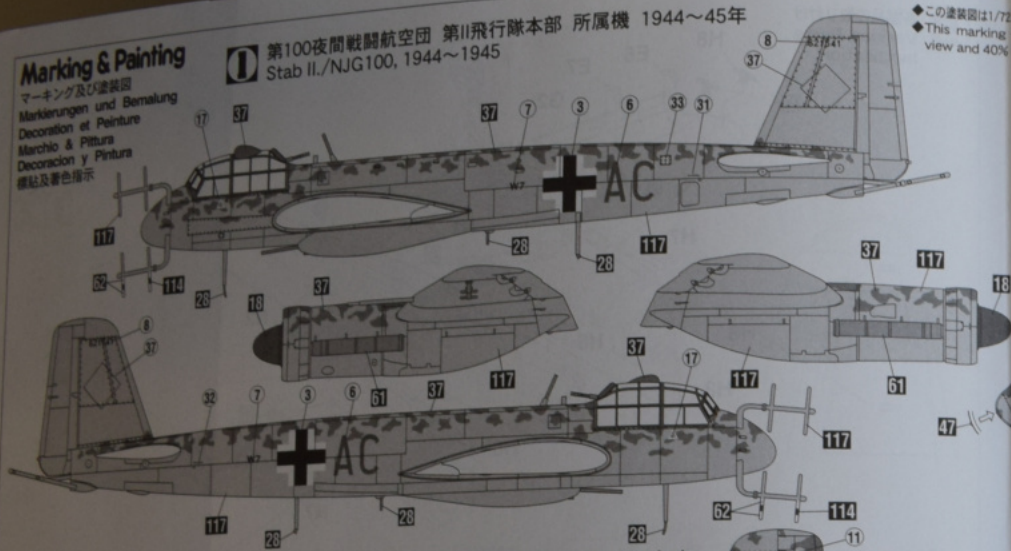




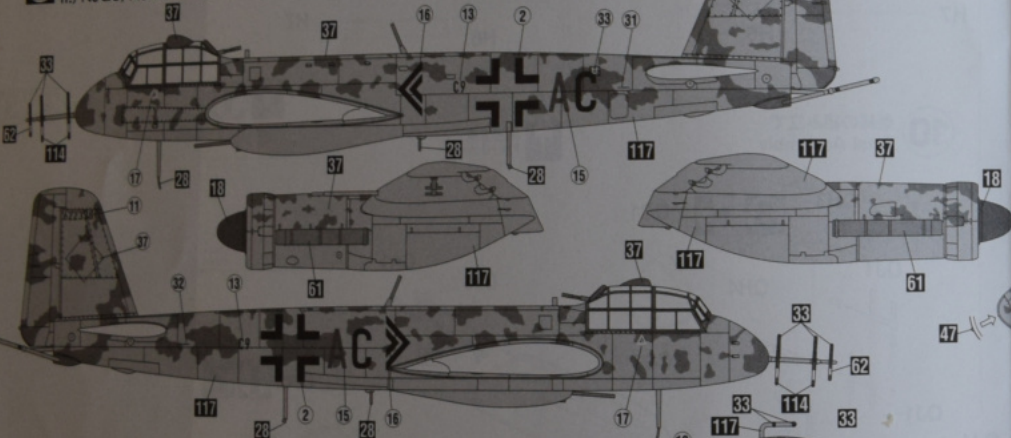
# Marking & Painting

マーキング及び塗装  
Markierungen und Bemalung  
Décoration et Peinture  
Marchio & Pitture  
Decoración y Pintura  
標記及着色指示

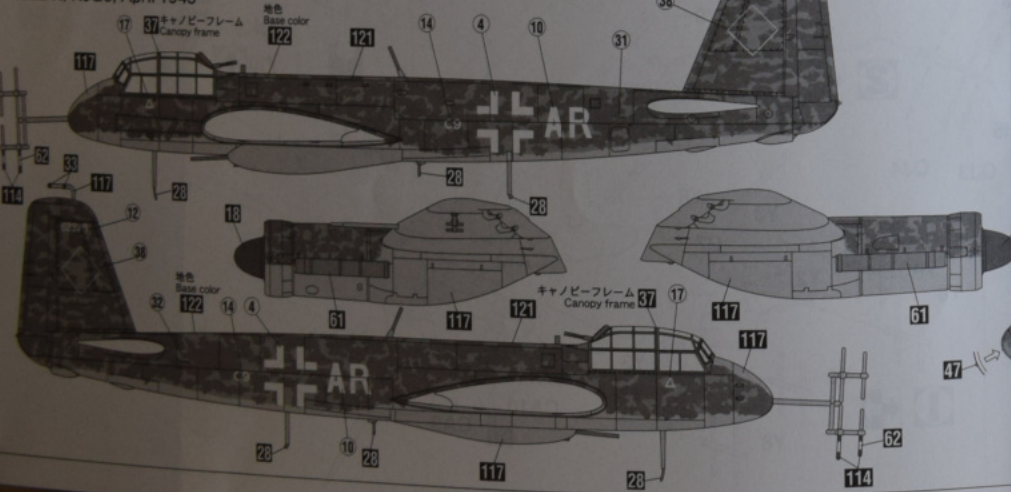
## ① 第10夜間戦闘航空団 第11飛行隊本部 所属機 1944~45年 Stab II./NJG100, 1944~1945



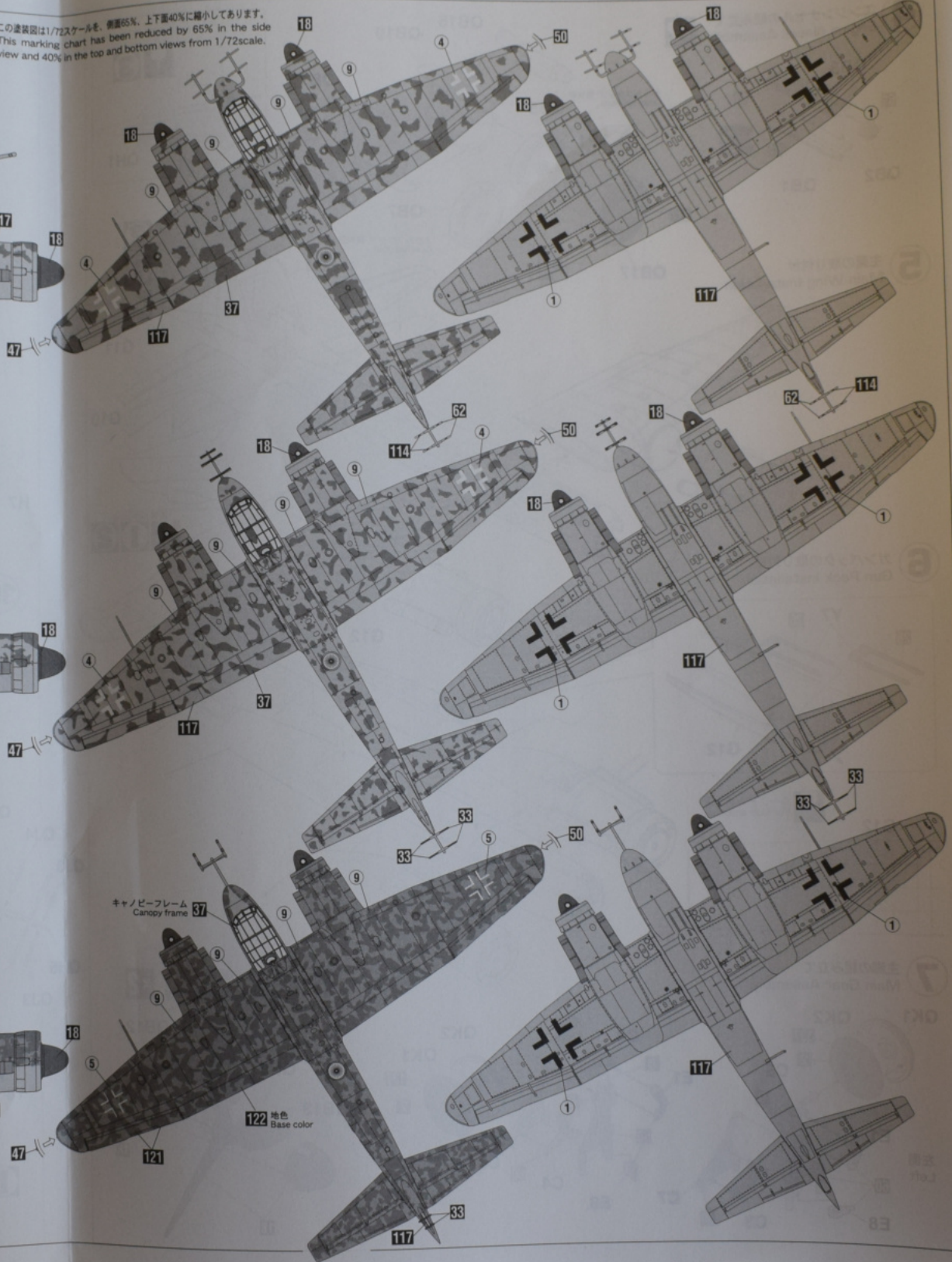
## ② 第5夜間戦闘航空団 第11飛行隊 飛行隊長 ハンスライクハルト少佐 乗機 1944年末 II./NJG5, Kommandeur, Major Hans Leickhardt, End of 1944



## ③ 第5夜間戦闘航空団 第7中隊 所属機 1945年4月 7./NJG5, April 1945



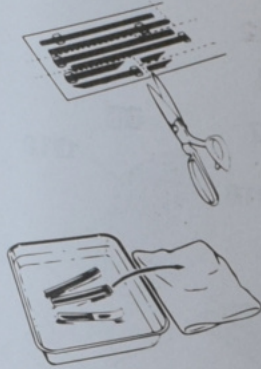
◆この塗装図は1/72スケールを、側面65%、上下面40%に縮小してあります。  
◆This marking chart has been reduced by 65% in the side view and 40% in the top and bottom views from 1/72scale.



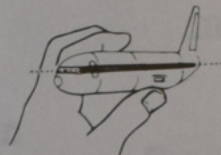


## ■デカールのじょうずな貼り方 Correct Method for Applying Decals

- デカールを貼るところのほこりや汚れを、ぬらした布できれいにふきとってください。
- Clean model surface with wet cloth.



- 貼りたいデカールを台紙ごとハサミで切りとり、1枚づつ水またはぬるま湯に台紙を下にして20秒くらい浮かべます。
- Cut each design out of decal sheet and dip them in warm water for 20 seconds.
- 水から出したらタオルの上のせ、指先でデカールが動かか確かめた後、貼るところにおいて静かに台紙をずらします。
- Check with finger tip if design is loose on base paper. If so, place it on proper position on model and slide off base paper leaving design on model.



- 指先に少し水をつけて正確な位置にデカールを動かした後で、やわらかく、よく水を吸う布でデカールを押さえて内側の水分や気泡を押し出します。
- Move design to exact position with wet finger tip, and push out excess water and air bubbles under decal with soft cotton cloth.
- デカールが完全に乾いたら少し水をつけた布で、デカールのまわりのノリをふきとります。
- When decals get dry, wipe off with wet cloth excess glue left around decals.

CAUTION: NOT SUITABLE FOR CHILDREN UNDER 3 YEARS. CONTAINS SMALL PARTS.

NICHT FÜR KINDER UNTER 36 MONATEN ENTHÄLT KLEINE TEILE.

ATTENTIE: NIET GESCHIKT VOOR KINDEREN TOT 4 JAAR. BEBAT KLEINE ONDERDELEN.

ATTENTION: CE PRODUIT NE CONVIENT PAS A UN ENFANT DE MOINS DE 36 MOIS, EN RAISON DES PIECES DE PETITE DIMENSION CONTENUES.

ATTENZIONE: PRODOTTO NON ADATTO AI BAMBINI DI ETA' INFERIORE AI 36 MESI. CONTIENE PICCOLE PARTI.

ATENCION: NO ES CONVENIENTE PARA NIÑOS MENORES DE 3 AÑOS. CONTIENE PIEZAS PEQUEÑAS.

ATENÇÃO: IMPRÓPRIO PARA CRIANÇAS COM MENOS DE 3 ANOS. CONTÉM PEÇAS PEQUENAS.

FORSIGTIG! IKKE EGNET TIL BØRN SOM ER MINDRE END 3 ÅR. INDEHOLDER SMÅ DELE.

ΠΡΟΣΟΧΗ : ΚΑΤΑΛΛΗΛΟ ΓΙΑ ΠΑΙΔΙΑ ΑΝΩ ΤΩΝ ΤΡΙΩΝ ΕΤΩΝ ΠΕΡΙΕΧΕΙ ΜΙΚΡΑ ΤΕΜΑΧΙΑ

### VOR DEM ZUSAMMENBAU ZU LESEN

Bitte lesen Sie die Anleitung vor dem Zusammenbau sorgfältig durch. Verwenden Sie nur Kunststoffklebstoff und Kunststofflackfarben. Die geleerten Plastiktüten sollten zerissen und weggeworfen werden, um zu verhindern, daß Kleinkinder beim Spielen darin erstickten. Handhaben Sie Klebstoff und Lackfarben niemals in der Nähe von offenen Flammen. Mit klebemittel sparsam umgehen und während des zusammenbaus für ausreichende ventilation sorgen.

### LIRE CECI AVANT D'EFFECTUER LE MONTAGE

Etudier attentivement les instructions avant le montage. N'utiliser que de l'adhésif plastique et du vernis. Déchirer et jeter les sacs en plastiques vides pour éviter tout danger d'étouffement pour les enfants. Ne jamais utiliser d'adhésif ou du vernis près d'une flamme. Utiliser le ciment avec modération et bien ventiler la pièce pendant le montage.

### LEGGERE QUESTO PRIMA DEL MONTAGGIO

Studiare attentamente le istruzioni prima del montaggio. Usare solo adesivo e vernici per plastica. Strappare e gettare le buste di plastica vuote per evitare il pericolo di soffocamento per bambini piccoli. Non usare mai l'adesivo o la vernice vicino ad una fiamma. Utilize suficiente adhesivo y ventile bien la habitacion durante la construccion.

### ANTES DEL ENSAMBLAJE, LEA CUIDADOSAMENTE LO SIGUIENTE

Antes del ensamble, estudie cuidadosamente las instrucciones. Emplee solamente cemento plástico y pinturas. Rompa y tire las bolsas de plástico a fin de evitar que los niños pequeños puedan sofocarse jugando con ellas. No emplee nunca cemento ni pintura cerca de llamas. Usare l'adesivo moderatamente e ventilare bene l'ambiente durante la costruzione.

### ■組立之前務請先看清此說明。

- 請先看清說明圖，把握全體的順序之後才進入組件。
- 強力膠和塗料請使用塑膠專用的。商品的空袋為了不讓小孩子帶在頭上，請撕掉。
- 強力膠塗料不可在火的附近使用。

"WARNING" FUNCTIONAL SHARP POINTS

"WARNUNG" SCHARFE ECKEN UND KANTEN

"Avertissement" Points essentiels de fonctionnement

"ATTENZIONE" PARTI MOLTO ACUMINATE

"AVISO" PUNTOS AGUDOS EN FUNCIONAMIENTO



### 注意

- \*組み立てる前に必ずお読みください。
- \*12才以下の方が組み立てる時は、保護者もお読みください。

1. 組み立てモデルです。作る前に組み立て説明書をお読みください。
2. 部品を取り出した後のビニール袋は、小さな子供が頭から被ったり、飲み込んだりすると窒息するおそれがありますので、破り捨ててください。
3. 部品はきれいに切り取り、切り取った後のクズはゴミ箱に捨ててください。
4. 部品はやむやなくとがっている所がありますので使用目的以外は、絶対に遊ばないでください。特に小さいお子様のいる家庭では注意してください。
5. 小さな部品がありますので、誤って飲み込まないようにしてください。特に小さいお子様のいる家庭では注意してください。
6. 部品の組立の際、ニッパー、ナイフ、ヤスリ等を不用意に取り扱っていると、刃先等で怪我の恐れがあります。12才以下の方は、保護者の指導のもとに取り扱ってください。
7. 接着剤、塗料を使用する場合は、下記に注意してください。  
\*締め切った室内では使用しないでください。中毒の恐れがあります。  
\*火の近くでの使用は絶対に止めてください。引火の恐れがあります。接着剤、塗料は目や口に入れないでください。  
\*誤って目や口に入ったときは、すぐに大量の水で洗い流して、医師に相談してください。
8. 工具、接着剤、塗料、電池等を使用する場合は、その説明書の注意事項をよく読んで正しく使用してください。



### CAUTION

- \* MAKE SURE TO READ INSTRUCTIONS LISTED BELOW BEFORE ASSEMBLING.
- \* ADULT SUPERVISOR SHOULD ALSO READ INSTRUCTIONS WHEN ASSEMBLED BY CHILDREN AGED 12 OR YOUNGER.

- 1 THIS BEING AN ASSEMBLY KIT. READ THE INSTRUCTIONS BEFORE ASSEMBLING.
- 2 TEAR UP AND THROW AWAY THE PLASTIC BAGS CONTAINING KIT PARTS AS CHILDREN MAY SUFFOCATE BY SWALLOWING OR WEARING OVER HEAD.
- 3 CUT THE PARTS OFF PROPERLY AND THROW THE WASTE PARTS INTO DUSTBOX AT ONCE.
- 4 DO NOT PLAY WITH THE PARTS FOR ANY OTHER PURPOSE AS SOME PARTS MAY BE TOO SHARP. MORE CAUTION AND CARE NEEDED FOR FAMILIES WITH INFANTS.
- 5 DO NOT SWALLOW ANY PARTS AND CUT-OFF CHIPS. KEEP AWAY FROM REACH OF CHILDREN.
- 6 WRONG OR CARELESS USAGE OF NIPPER, CUTTER, FILE ETC. MAY HURT THE ASSEMBLER.
- 7 BE CAUTIONS AS FOLLOWS WHEN USING ADHESIVES AND/OR PAINTS:  
\* DO NOT USE IN CLOSED ROOM TO AVOID POISONING/TOXIC.  
\* DO NOT USE NEAR FIRE TO AVOID FLAMMABILITY.  
\* DO NOT PUT ANY ADHESIVES AND/OR PAINTS INTO MOUTH AND EYE IF MISTAKENLY PUT INTO, WASH OUT PROMPTLY WITH FULL WATER AND CONSULT A DOCTOR.
- 8 USE TOOLINGS, ADHESIVES, PAINTS, BATTERIES ETC. PROPERLY AFTER CAREFUL READING OF INSTRUCTIONS GIVEN IN EACH HANDLING MANUAL.



(株) ハセガワ  
静岡県焼津市八幡3-1-2 〒425-8711 TEL (054) 628-8241  
HASEGAWA CORPORATION  
3-1-2 Yagusu, Yaizu, Shizuoka, 425-8711 Japan.



# Junkers Ju88G-6 `NACHTJÄGER`

E32 1:72 ユンカース Ju88G-6 “ナハトイエーガー”

■ユンカース Ju88G-6■

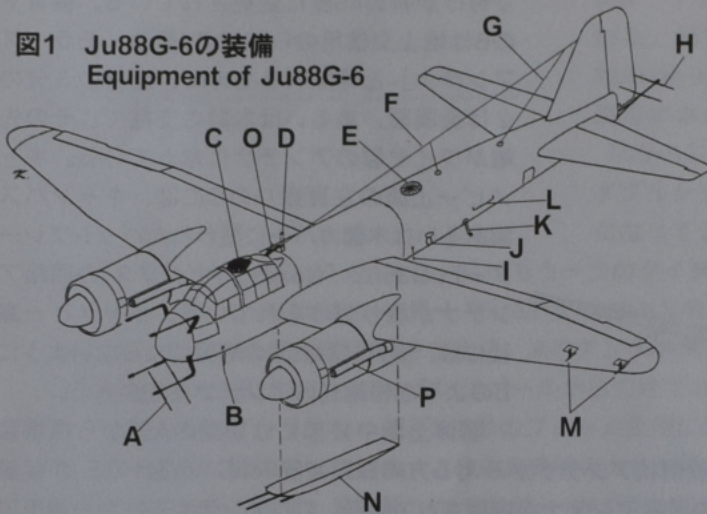
解説・図版 国江隆夫

Explanation & Illustration : Takao Kunie

## ■Ju88G型の誕生

第二次世界大戦前の1935年、新生ドイツ空軍の「Schnell Bomber」（高速爆撃機）と呼ばれる新型双発爆撃機の要求仕様に応じて開発されたユンカースJu88は、水平爆撃と急降下爆撃が可能な機体であった。1936年12月21日には最初の原型機であるJu88V1が初飛行に成功し、翌年の1937年には5番目の原型機であるV5が2000kgの搭載物を積み、1000km以上の飛行で平均速度516km/hを出すという、当時の双発機としては驚異的な記録を残した。

図1 Ju88G-6の装備  
Equipment of Ju88G-6



大戦が始まると爆撃機型であるA-1、A-4型などの他に、その搭載能力と航続性能を生かして対艦船攻撃型のA型各種、ソリッドノーズ化した重武装の駆逐型のC型、偵察用カメラを搭載した偵察型のD型なども作られた。1940年6月22日に国家元帥ヘルマン・ゲーリングの命に基づき、ヴォルフガング・ファルク大尉によって最初の夜間戦闘機部隊「NJG1」（第1夜間戦闘航空団）が創設されると、同部隊にはドルニエDo17Z-10型と共にJu88C-6型が配備される予定であった。C-6型は、爆撃型のA-4型の機首をソリッドノーズとし、そことコクピット下のゴンドラにMG17(7.92mm)、MG151/20(20mm)、MGFF(20mm)などの前方固定武装を搭載し、機首にはFuG202、212、220などのレーダーを搭載し、

Ju88初の夜間戦闘機となるものであった。

そのC-6型は1943年3月にはさらに改修を受けることになる。それまでエンジンは液冷のユンカースJumo211J(1420ps)であったが、空冷のBMW801MA(1600ps)に強化され、この改修を受けた機体はR型と呼ばれることになる。R型はレーダーの違いにより、R-1とR-2があったのだが、1944年、R型が再び改修を受けることになる一連の事件が起きるのである。

同年3月23日、Ju88R-2の1機が2機の英軍の四発大型飛行艇ショート・サンダーランドと戦闘となり、1機を撃墜するが、自身も手痛い反撃を被ってフランスの基地に帰投した。また、同月25日にはJu88R-2は四発重爆撃機B-17との戦闘で、3回の攻撃を加えるも同機を撃墜できなかったのである。この結果から、B-17など十分に武装した大型爆撃機に対しては、さらに重武装の夜間戦闘機が必要であると判断され、これがJu88G型の誕生とも深く関わるのである。

## ■G型各型とG-6

G型の最初の原型機はJu88V58(製造番号、Wnr.7000001)で、同機は1943年6月24日に初飛行し、エンジンには空冷のBMW801D(1730ps)を搭載、武装はMG151/20(20mm)を6門、胴体と尾翼はJu88爆撃機の改修型ともいえるユンカースJu188E-1のものを流用していた。G型の最初の量産型であるG-1は、武装は胴体下の左翼寄りに取り付けられたガンパックのMG151/20×4門となり、コクピット後方には防御武装としてMG131(13mm)を1門搭載していた。1943年8月には亜酸化窒素を用いるGM-1パワーブースト搭載の原型機GV59がテストされ、このタイプはG-1/R1と呼ばれて1944年3月までには20機は作られたといわれている。

G-2型はG-1のBMW801Dに換えて、液冷式のユンカースJumo213を搭載予定であったが、エンジン不足から量産

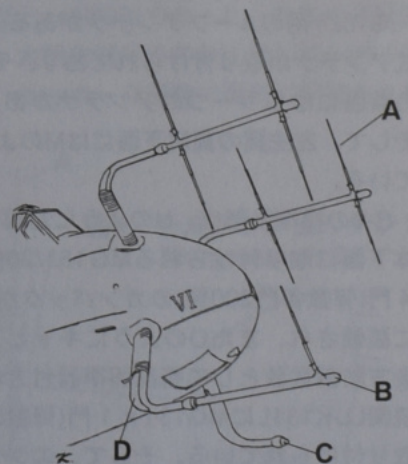


図2 FuG220d用アンテナ  
Antenna for FuG220d



は中止され、実際にはJumo213を搭載した原型機V104が作られたのみだとされている。G-3型は前方固定武装はそのままで、エンジンを液冷式のダイムラー・ベンツDB603Eを搭載予定であったが、同エンジンが新型の夜間戦闘機であるハインケルHe219に使用されたため、原型機のV105のみが生産され、量産はされなかったといわれている。G-4はすでに旧式機となっていた爆撃型のA-4のパーツを利用して夜間戦闘機として量産する予定であったが、原型機V106を製造してテスト飛行したのみで、1944年早期に量産中止が決められたとされる。G-5は、この後のG-6として開発される予定の機体が良好な性能を見せたため、1944年3月には開発中止になったとされている。

そしてG-6は、元はG-4の原型機であったV106とG-1の原型機であったV59にJumo213A-1を搭載したものを原型としている。同型はG-1と同じくJu188の胴体を使用しており、前方固定武装、後方防御武装共にG-1と同じで、主翼はA-4(またはD-1)のものを使用し、胴体には「シュレーゲ・ムジーク」(斜め銃)を搭載したタイプだとされている。

■G-6型の装備(図1)

G-6型はG-1型の空冷エンジンBMW801とは異なり、液冷エンジンJumo213系を搭載したため、エンジンナセルは前面に環状冷却器をもつものとなった。ここではエンジン以外の当時の標準的なG-6の無線装備と武装を確認しておく。機首のAは前方探索レーダーFuG220dで、英米では「スタグアントラー」(鹿の角)ともよばれるアンテナは、取り付けが斜め45度に変更されている。機首下のBは地上交信用のFuG16ZY用の「モラーヌアンテナ」と呼ばれるもので、全体の3分の2は金属製、あるいは木製の支柱で、その先端がワイヤ製のアンテナになっている。キャノピー上の左翼寄りのCには、キャンバス製あるいは木製カバーに覆われたパッシブレーダーFuG350Z「Naxos」(ナクソス)の回転アンテナが取り付けられている。キャノピー直後には、後方防御武装の邪魔にならないように、Dのような伸縮式のアンテナ支柱がある。

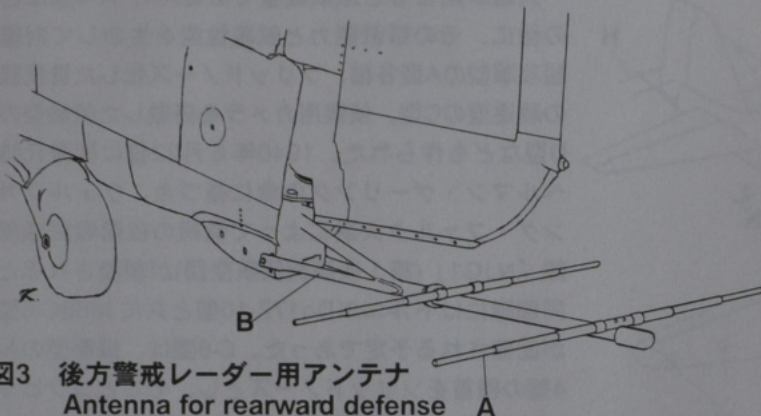


図3 後方警戒レーダー用アンテナ  
Antenna for rearward defense A

胴体上面中央部には初期のA型から標準装備されている透明なアクリル円盤に銀メッキされた放射状アンテナがみえる方向探知装置PeilG VI(図1のE)が装備されており、そのすぐ下の内部にはベークライト製の回転アンテナが内蔵されている。Dのアンテナ支柱から垂直尾翼前縁上部に張られたアンテナ線Fは、長距離通信用無線機FuG10Pのもので、さらにその後ろのGは近距離通信用無線機FuG16用である。そして、尾端下はカットされ、Hのような後方警戒レーダー用アンテナを取り付けていることが多い。

胴体下には当時のIのような敵味方識別装置FuG25aのワイヤ製アンテナがあり、その後ろにはJのようにFuG16ZY用のループアンテナがある。左翼寄りには根本が透明アクリル樹脂製になったKのようなFuG10P用の曳航式アンテナが取り付けられており、その後ろの胴体下中央には着陸誘導装置FuB12F用の1つのアンテナがある。この装置にはもう一つのアンテナがあるが、これは垂直尾翼前縁内に埋め込まれているため外部からはわからない。そして、左主翼の翼端下面にはMのようなT字形の2つ1組となった電波高度計FuG101a用アンテナが取り付けられている。

G-6の標準武装は、Nのように左翼寄りの胴体下面に取り付けられるMG151/20(20mm)x4門(弾数各門200発)のガンパックがG-1同様に装備され、またOのようにキャビン後部に後方防御武装として簡易照準器付きの回転式銃架LL-K131LにMG131x1門(弾数500発)が取り付けられている。そして、エンジンナセル左右の排気管には、Pのように正面に十字形の仕切が見える消炎排気管を付けているが、末期にはこれを取り外した機体も多かった。

G-6の標準武装は、Nのように左翼寄りの胴体下面に取り付けられるMG151/20(20mm)x4門(弾数各門200発)のガンパックがG-1同様に装備され、またOのようにキャビン後部に後方防御武装として簡易照準器付きの回転式銃架LL-K131LにMG131x1門(弾数500発)が取り付けられている。そして、エンジンナセル左右の排気管には、Pのように正面に十字形の仕切が見える消炎排気管を付けているが、末期にはこれを取り外した機体も多かった。

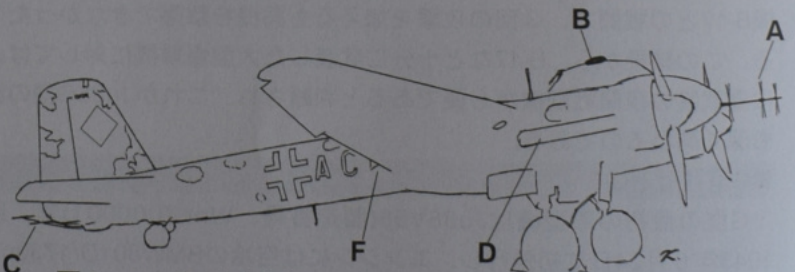


図4 ハンス・ライクハルト少佐機  
Aircraft of Major Hans Leickhardt

■Ju88G-6の実例

図2はG-6型では一般的な前方索敵レーダー「FuG220d」用のアンテナである。Aのアンテナ素子は以前の「FuG220」と同じであるが、斜め45度傾けて取り付けられている。また各アンテナ素子は1本につながっているのではなく左右で別々になっており、それが根本でそれぞれネジ留めされていることが、Bでわかる。また、機体への取り付け支

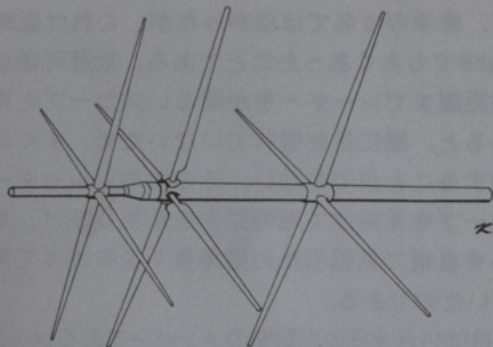


柱の先端は、Cのようにアンテナがはめ込まれていないときはキャップが被さったようになっている。さらにDのように断面が流線形になるように丸いパイプの後部に木部を取り付け、それをテープで巻いて流線形にしている。

図3はG型で一般的に用いられた後方警戒レーダー用のアンテナで、図のようにラダーの下端を切り取って尾端に取り付けられている。Aのように機首用のアンテナ1組を水平にして用い、その支柱の根本はBのように3本になっている。

図4は1945年第5夜間戦闘航空団第II飛行隊(II./NJG5)のハンス・ライクハルト(Hans Leickhardt)少佐機の例で、機首には索敵レーダーFuG220d用にAのような新型の「モルゲンシュテルン」(Morgenstern)アンテナを装備している。アンテナの取り付け角は機体中心線に対して3.5度から4度下向きで、また図5のイラストのようなテスト中のアンテナはそれぞれのアンテナ素子は流線断面をしているが、実際に装備されたものは普通の円断面であり、また

図5 モルゲンシュテルン  
Morgenstern



基部などにも違いがある。キャノピー頂部の左翼寄りには、Bのようにパッシブレーダー「FuG350Z Naxos」(ナクソス)の回転式フィンガーアンテナにカバーを付けたものが取り付けられており、また尾端にはCのように後方警戒レーダーとして「シュタグ・アントラー」(鹿の角)アンテナ1組を水平に取り付けている。排気管はDのように筒状の消炎型で、全体の塗装はRLM76(リヒトブラウ)にRLM75(グラウバイオレット)の大きな斑点がかなり間隔を空けて塗装されている。胴体のコード「C9+AC」の直前の機首側には、Fのように飛行隊司令を示すダブルシェブロンが描かれているのがわかる。また、主翼の陰になってシュレーゲムジーク(斜め銃)装備は確認できない。

新型アンテナ「モルゲンシュテルン」にはもう一つのタイプである「モルゲンシュテルン2」があり、図6のようなものであった。これは索敵レーダー「FuG218 Neptun V/R」(ネプツーン)用のもので、取り付け角はやはり機体中心線に対して3.5度から4度下向きである。Aのアンテナ素子は各2本で、前のものは後ろのものより少し短い。また各素子は2つの異なるパイプあるいはポールからできており、支柱先端などはマッチ棒の頭のような形をしている。これら1組のアンテナ計4組がX字形のフレーム先端に溶接された取り付け部にはめ込まれ、X字形フレームは1本の中央支柱に溶接されている。この中央支柱の太さや長さは機体ごとに少しずつ異なっている。

「モルゲンシュテルン2」を装備した1機が、1945年4月30日に当時中立国であったスイスの飛行場に強制着陸させられた機体で、第5夜間戦闘航空団第7中隊(7./NJG5、コード「C9+AR」)所属機である。同機は後方警戒レーダーに特徴があり、図7のAのように垂直尾翼の頂部にアンテナが取り付けられており、前後で長さが異なる1組のアンテナが角の円い逆L字形の支柱にはめ込まれている。

#### ■Ju88G-6の活躍

大戦の後期、1944年、1945年に多く使用されていた夜間戦闘機はBf110G型とJu88G型であった。前者は運動性では勝るが、航続時間では後者が1時間から1時間半は勝っていた。そして、大柄な機体の印象に反してJu88G型の方がBf110G型よりも速度でも勝っていた。第2夜間戦闘航空団のハインツ・レッカーは部隊に最初に配備されたJu88C型以来、最後にはJu88G-6型に搭乗して厳しい夜間戦闘を生き延びる。

同部隊の記録で確認できる場所では、G-1型は少なくとも1944年6月には配備されており、まだそのころにはC-6やR-2型も使用されていた。そして、G-6は少なくとも同年10月頃には配備されており、彼はG-6の1機(コード4R+CK)に搭乗して終戦まで撃墜記録を重ねる。44年8月から10月にかけては、同部隊の撃墜数はレッカーのものを含めてランカスター爆撃機3機なのに対して、同部隊の損害の方が大きく、敵の爆撃による損傷や事故などが13機にのぼっており、これは全てJu88G-1となっている。

G-6による彼の最初の撃墜は11月4日で、搭乗員は彼を含めて3名、本来の標準的なJu88G型の搭乗員数である。少尉として初めて実戦部隊である同部隊に配属されてから、彼はこのころは大尉になっており、総撃墜数はもう40機に迫ろうとしていた頃であった。高度6000mで消炎排気管を付けた状態でも、G-6は最大速度は540km/hを出せ、これは彼がかつて搭乗していたC-6より約90km/hも優速で、R型よりも約40km/hは速かった。同夜午後7時31分、彼はま

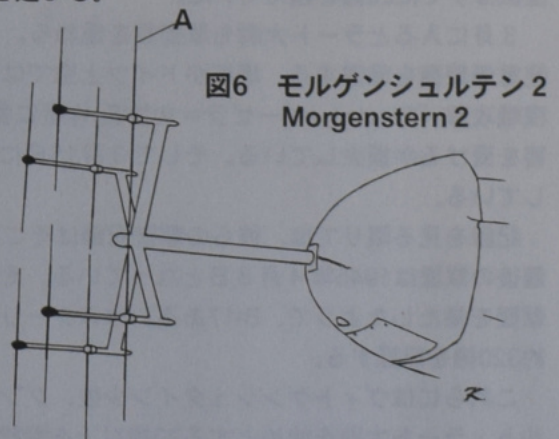


図6 モルゲンシュテルン2  
Morgenstern 2

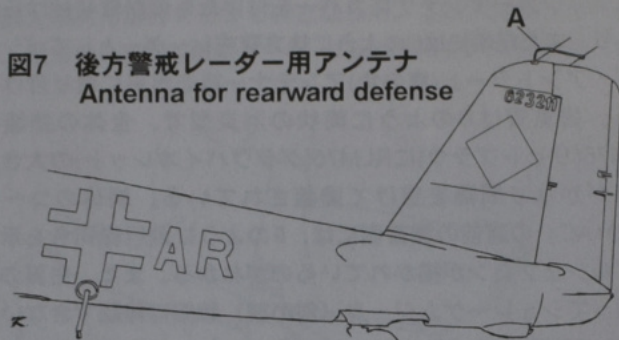


ずドルトムントの北で最初のランカスターを1機撃墜し、その5分後には同地区で2機目を撃墜する。そして今度は所を変え、ゲルデルンの北で午後8時にハリファックスを1機、続いて6分後には2機目のハリファックスを撃墜し、同夜は合計4機の戦果を挙げた。

しかし、地上管制の指示で待機中のビーコン上空から敵爆撃機編隊に誘導される「Zahme Sau」(ツァーメ・ザウ=従順なイノシシ、あるいは飼い慣らされたイノシシ)戦術でも味方の損害は少なくない。夜間戦闘で損害を受け、撃墜されるものは、地上で敵の爆撃により撃破されたり、故障によって戦闘に参加できないものよりましかも知れない。そして、損害記録や撃墜記録を見る限りでは11月には配備機は全てG-6型になっている。11月4日以降の同月中はG-6が出撃するも撃墜はなかった。むしろ11月30日にはモスキートに攻撃を受け、機長のブライトハウプト中尉は無事であったが他の搭乗員1名が死亡、1名が負傷した。その他少なくとも10名以上が敵の捕虜となったと記録されている。

そして、年が明けて1945年1月、元旦のその日にハインツ・レッカー大尉が撃墜を記録する。この日は搭乗員は

図7 後方警戒レーダー用アンテナ  
Antenna for rearward defense



4名で、標準の3名ではなかったが、これは当時の他のJu88でもよくあったことである。攻撃可能な有効射程距離までレーダー手が明るいスコープを見続けていると、闇に目が慣れていないため、すぐに外を監視することができない。そのため、レーダー手がスコープを見つけて敵の動向を監視し続け、なおかつ外を目視で見張るため搭乗員1名を加えて同乗させていたのである。

この日は11月4日の出撃時のメンバーであるレッカー、フーゲント、ヴェフェルマイヤーの他、マッター少

尉が同乗していた。そして、明け方近くに南チロルのゲルデルン付近上空でランカスター1機を撃墜する。ついで1月5日、この同じ4名のメンバーで、午後7時19分に、ニーンブルクの北でまずハリファックス1機を撃墜。そして、その10分後にはハノーバーの北西でランカスター1機を撃墜した。1944年11月、12月の戦果では、ハインツ・レッカー以外の部隊戦果はなかったが、1月14日には総撃墜数ではレッカーにも劣らないゲアハルト・ラート大尉がやはり4名の搭乗員でG-6を駆ってランカスター1機を撃墜している。

2月に入っても1日にはレッカーはランカスター1機を撃墜し、その2日後の3日には午後7時31分から56分までの間に3機を撃墜する。一方ゲアハルト・ラート大尉も同日にランカスター1機を撃墜。そして、彼は7日の夜から夜中過ぎには6機もの戦果を挙げる。午後10時22分から11時までには3機の4発重爆撃機を撃墜。日が変わって午前零時8分から23分までにさらに3機を撃墜した。その後の2月中、レッカーも戦果を重ねる。2月8日、14日と双発機1機とランカスター1機を撃墜し、さらにラートの1日1回の出撃で6機撃墜と並ぶ記録を残す。

いつもの4名のメンバーで2月21日夜に出撃し、午後8時46分にまず1機目、その後10分ごとに1機ずつ撃墜、そして午後9時12分から19分までのわずか8分間で3機を撃墜する。そして、記録を信ずるならば、午後9時12分の撃墜の次はわずか1分後に撃墜しており、合計6機を撃墜している。そして、この時点で彼のJu88G-6による撃墜数はすでに20機を越えていた。

3月に入るとラート大尉も撃墜数を重ねる。3月4日にはイギリス本土上空で午前1時4分から26分に2機の4発重爆撃機を撃墜する。場所がドイツ上空ではなくイギリス上空なのは、日本ではほとんど知られていない長距離夜戦攻撃「Gisela」(ギーゼラ=女性名)作戦に参加したときのもので、この作戦への参加で同部隊は5機のG-6に損害を受けるか損失している。そして3月15日にはラート大尉は5機、レッカー大尉はモスキートを含む4機を撃墜している。

記録を見る限りでは、彼らの撃墜記録はそこで終わっているが、彼らが所属する第2夜間戦闘航空団第1飛行隊の最後の撃墜は1945年4月8日となっている。その日、同部隊のルドルフ・ヴィン(総撃墜数3機)がG-6で部隊最後の撃墜を果たしたようで、B-17あるいはスターリングを1機撃墜した。そして、5月の終戦までに同部隊は総撃墜数約320機を記録する。

これらにはヴィトゲンシュタイン少佐、グンター・ラーデュシュ大佐、そしてハインツ・レッカー大尉、ゲアハルト・ラート大尉を始めとする20機以上を撃墜したエース達十数人が名を連ねている。同部隊の所属あるいは出身の夜間戦闘エースとしてレッカー大尉は3番目で、172回の出撃で総撃墜数は64機、ラート大尉は4番目で、171回の出撃での総撃墜数は58機であった。彼らは最後までJu88G-6と共に優勢な敵と暗闇で激戦を戦い抜いたのであった。だがしかし、それによって得た戦果以上に失ったものも多かった・・・。